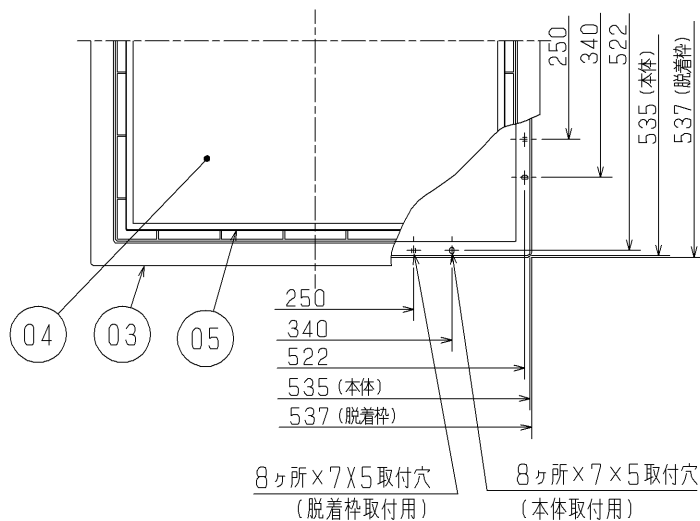
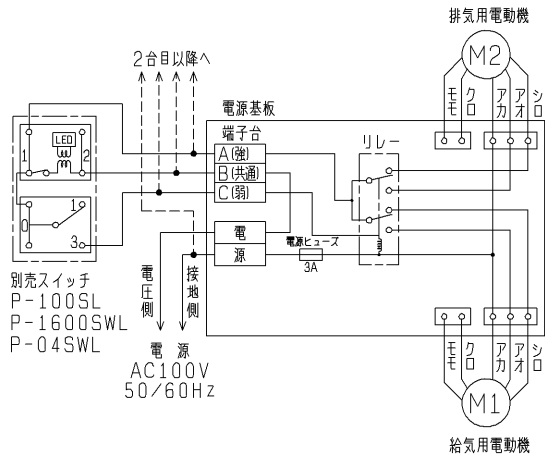
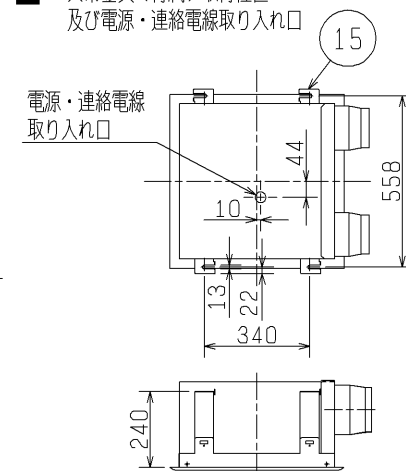


品番	品名	材質	色調(マンセル・近)
01	エレメント	特殊加工紙	
02	本体	溶融亜鉛メッキ鋼板	
03	パネルフレーム	合成樹脂	10Y9/1
04	化粧パネル	鋼板	10Y9/1
05	パネル枠	合成樹脂	10Y9/1
06	シロッコ羽根	合成樹脂	
07	シロッコ羽根	合成樹脂	
08	排気用電動機	全閉形コンデンサー永久分相誘導電動機 4極1基	
09	給気用電動機	全閉形コンデンサー永久分相誘導電動機 4極1基	
10	端子台	5端子	
11	フィルター	不織布フィルター (質量法捕集効率82%)	
12	ダクト接続口	溶融亜鉛メッキ鋼板	
13	ダクト接続口	溶融亜鉛メッキ鋼板	
14	脱着枠	鋼板	7.65Y7.64/0.73
15	天吊金具	鋼板	7.65Y7.64/0.73

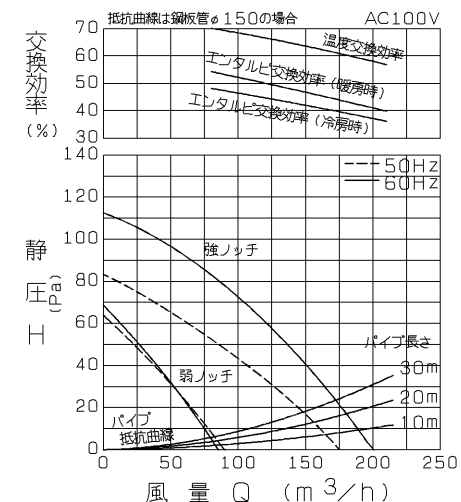
■ 結線図  
太線、破線部分はお客様にて施工してください。  
※3台までの複数運転が可能です



■ 天吊金具(付属)取付位置  
及び電源・連絡電線取り入れ口



Q-H特性



※寒冷地あるいは風の強い地域では、運転停止時に外風が侵入することがありますので、給・排気ダクトの途中に電動シャッターを設けることをおすすめします。  
※交換パネル寸法は397mm×397mm、コーナーカット10mm  
板厚1.3mm以下としてください。  
※交換パネルの質量は3.0kg以下にしてください。  
※埋込寸法:φ515  
※仕様は場合により変更することがあります。

定格電圧 (V)	定格周波数 (Hz)	ノッチ	定格電流 (A)	定格入力 (W)	風量 (m³/h)	交換効率 (%)			騒音 (dB)	質量 (kg)
						温度	エンタルピ 暖房時	エンタルピ 冷房時		
100	50	強	0.460	46	175	61	44	40	39	16.5
		弱	0.330	33	90	69	53	47	28.5	
	60	強	0.560	56	200	58	41	37	41.5	
		弱	0.330	33	85	70	54	48	28	
起動電流	200%以下	絶縁抵抗	10MΩ以上 (500Vメガー)	耐電圧	AC 1000V	1分間				

※特性は JIS C 9603 に基づく。

第3角図法	作成日付	形名	VL-160ZS <sub>2</sub>
	03.10.1		三菱ダクト用ロスナイ (天井埋込形)
三菱電機株式会社 中津川製作所		整理番号	NO. L0154-B