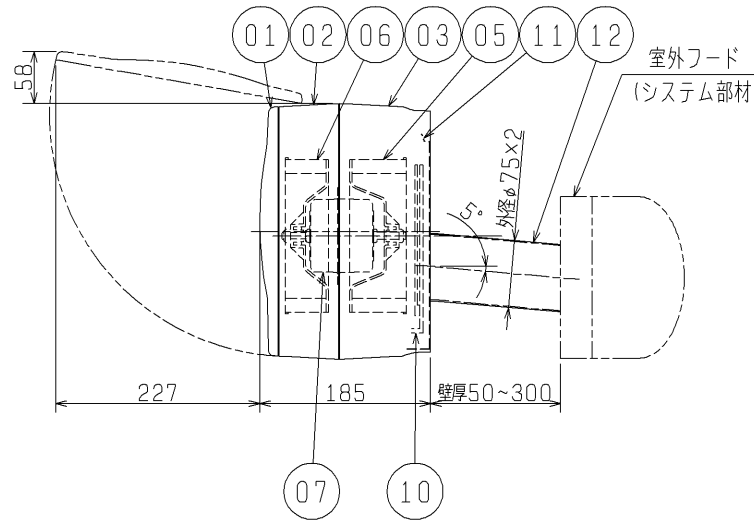
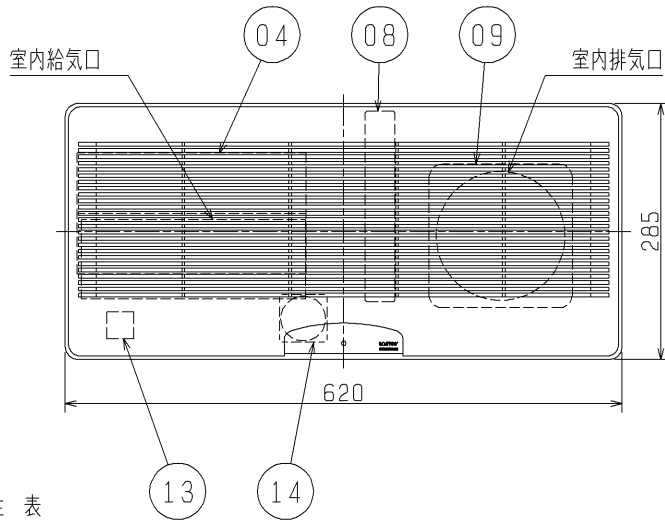
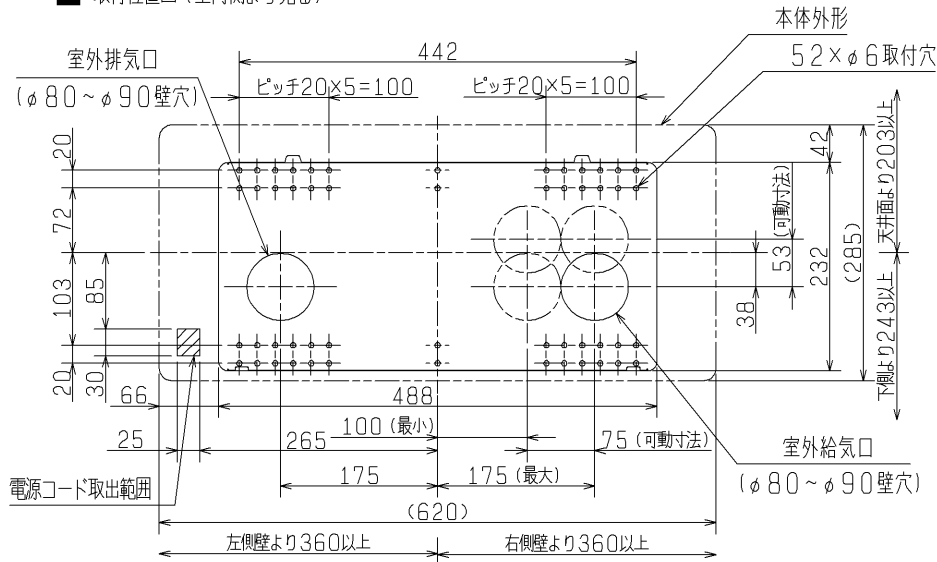


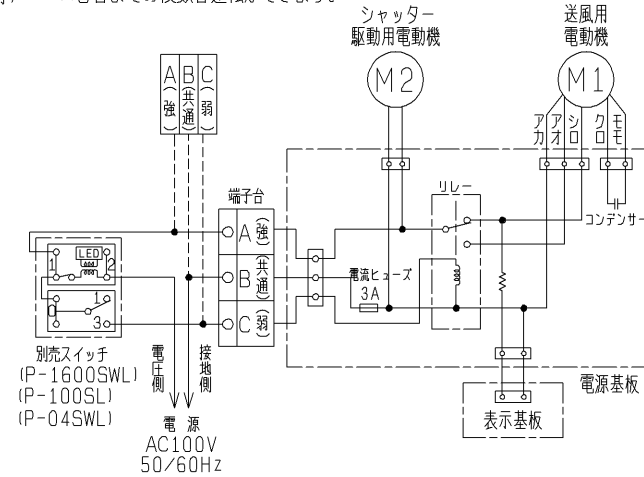
■ 取付位置図 (室内側より見る)



品番	品名	材質	色調 (マンセル・近)
01	前パネル	合成樹脂	2.60Y8.66/0.69 BE:2.69Y6.77/1.51
02	フロントケーシング	合成樹脂	2.60Y8.66/0.69 BE:2.69Y6.77/1.51
03	本体ケーシング	合成樹脂	2.60Y8.66/0.69 BE:2.69Y6.77/1.51
04	熱交換エレメント	特殊加工紙+無孔質透過湿膜	
05	給気用ファン	合成樹脂	
06	排気用ファン	合成樹脂	
07	送風用電動機		
08	給気用フィルター	不織布フィルター (質量法捕集効率82%)	
09	排気用フィルター	合成樹脂ハニカムネット	
10	シャッター	合成樹脂	
11	本体取付板	溶融亜鉛メッキ鋼板	
12	給排気パイプ (同梱)	合成樹脂 (2本)	
13	端子台	3P (速結端子) (VVFφ1.6)	
14	シャッター駆動用電動機		

■ 結線図

※太線及び破線部分の結線はお客様にて施工してください。
※5台までの複数台運転ができます。



※仕様は場合により変更することがあります。

■ 特性表

定格電圧 (V)	定格周波数 (Hz)	ノッチ	定格電流 (A)	定格消費電力 (W)	風量 (m³/h)		有効換気量 (m³/h)	温度交換効率 (%)	騒音 (dB)	質量 (kg)
					排気	給気				
100	50	強	0.330	33	105	103	79	70	38.5	6.5
		弱	0.200	20	65	65	51	77	28.5	
	60	強	0.380	38	105	103	79	70	39	
		弱	0.210	21	60	60	48	78	28	
電動機形式 コンデンサー永久分相形单相誘導電動機 4極					シャッター形式 電気式					
耐電圧 AC 1000V 1分間			起動電流 200%	絶縁抵抗 10MΩ以上 (500Vメガー)						


※特性はJIS C 9603に基づく。騒音値は当社無響室における測定値です。
※有効換気量はJIS B 8628 (減衰法による測定)に基づき、室外フード (P-100CVP2, P-100CVS3, P-100CVS3Q) および専用パイプ (長さ300mm) と組合せた場合の値です。

第3角図法	作成日付	形名	VL-16EU (-BE) -D 三菱換気空清機クリーンロスナイ (寒冷地仕様) (壁掛2パイプ取付・ロスナイ換気タイプ・16畳以下用) (壁スイッチタイプ)
	04.9.1		
三菱電機株式会社 中津川製作所		整理番号	NB404049A

(ご注意)

- 適用量数設定は下記の数値に基づきます。
 - ・天井高さ：2.5m
 - ・1畳床面積：1.65㎡
 - ・換気回数：0.5回/h
- 耐湿構造ではありませんので浴室・洗面所等では使用しないでください。感電・故障の原因になります。
- 屋外側給気口は、新鮮な空気を取り入れられる位置に設けてください。室内が酸欠になることがあります。
(ボイラー・車などの排気ガスに注意)
- 高温(40℃以上)になる場所には取り付けしないでください。
- 台所など油煙の多い場所や有機溶剤がかかる場所には取り付けしないでください。
- 雨水・雪の直接かかる場所では水や雪が浸入することがありますので必ず指定のシステム部材と組合せてご使用ください。
- 廊下など極端に細長い空間やL字形の居室において使用されますと、部分的に換気が不十分になる場合があります。
- 下記環境下で使用すると、熱交換器が結露・結氷し、一時的に風量は低下しますが、室外温度が0℃以上になれば風量は回復します。
(室外温度-10℃以下・室内温度15~25℃・室内湿度45%以上)
- 24時間換気扇としてご使用の場合、下記のようなとき以外、運転を停止しないでください。(一時停止後は、運転を再開してください。)
 - ・外気温が低い時や吹雪や台風のような、雪や風、雨の強いとき
 - ・霧の多い時期
 - ・清掃・点検時
- 24時間換気扇としてご使用の場合、P-04SWLをご使用ください。(タイマ付スイッチなどは使用しない)
- ホテルスイッチや電子式スイッチ(半導体制御による速調スイッチ・タイマー等)など、当社以外のスイッチをご使用の場合は、組合せ上(シャッター動作などの)不具合の発生するおそれがありますので、ご使用の際はあらかじめご確認ください。
- 新築住宅で、建材などからの発湿度が多いと、パネル表面に水滴が付くことがありますので布などで拭き取ってください。
- ベッドの設置場所に配慮し、製品はベッドから離して設置することをおすすめします。
(就寝時に製品の運転音や冷風感を感じるおそれがあります。)
- 内蔵のフィルターがホコリなどで目詰まりしますので、掃除のしやすい場所に設置してください。
(内蔵のフィルターにて外気からのホコリなどを除去しますが、本体及び周辺が汚れることがあります。)
- 外気清浄フィルターは質量法による捕集効率が82%です。このため一部の小さな粒子や虫等が通過する場合があります。
より捕集効率を高めるためには、別売の高性能除じんフィルター(P-100HF2)のご使用をおすすめします。

※仕様は場合により変更することがあります。

第 3 角 図 法	作 成 日 付	形 名	VL-16EU(-BE)-D 三菱換気空清機クリーンロスナイ(寒冷地仕様) (壁掛2パイプ取付・ロスナイ換気タイプ・16畳以下用) (壁スイッチタイプ)	
	04.9.1		整 理 番 号	NB404049A
		整 理 番 号	NB404049A	2/2