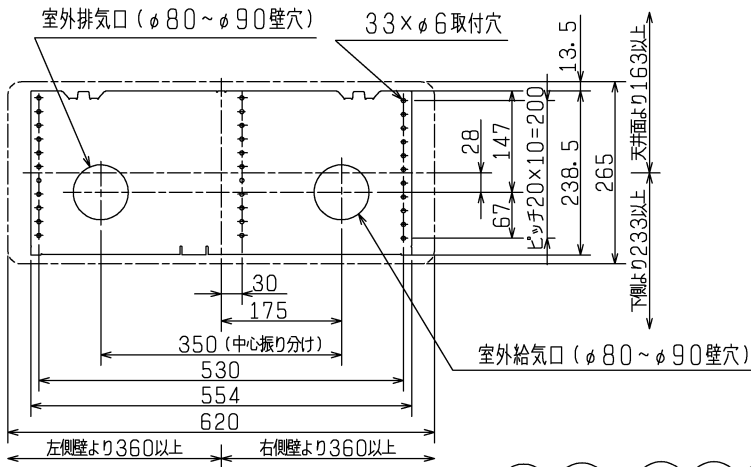
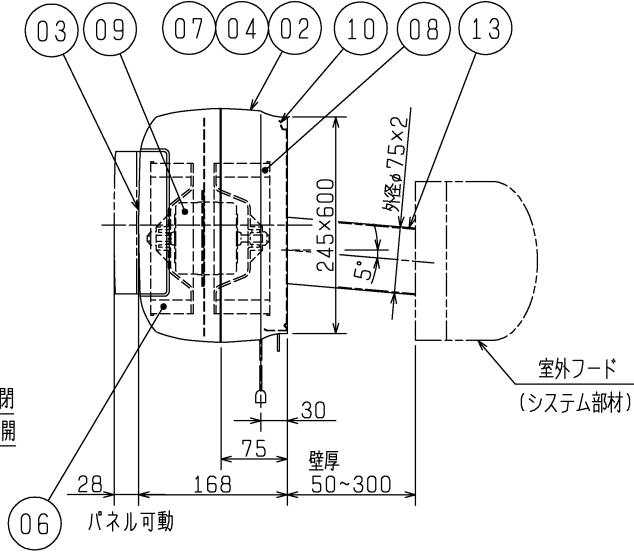
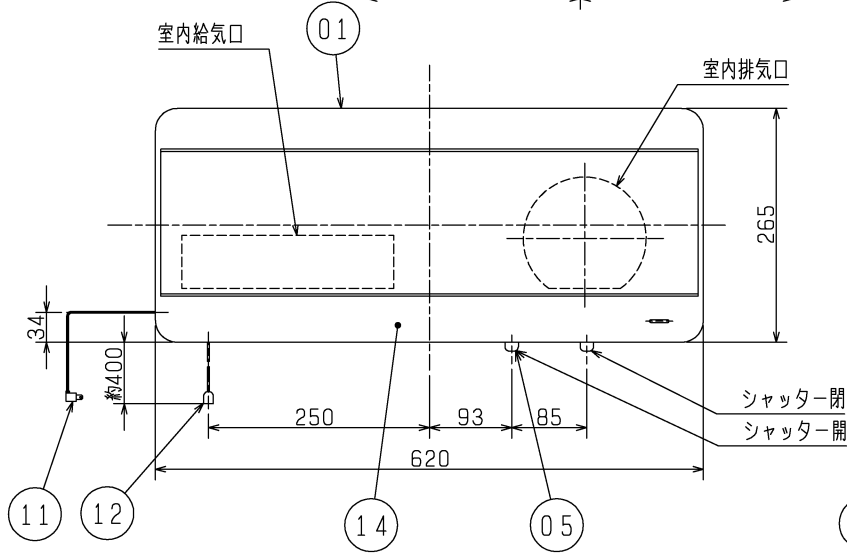


■ 取付位置図 (室内側より見る)



品番	品名	材質	色調 (マンセル・近)
01	フロントグリル	合成樹脂	2.60Y8.66/0.69
02	本体ケーシング	合成樹脂	2.60Y8.66/0.69
03	可動パネル	合成樹脂	2.60Y8.66/0.69
04	熱交換エレメント	合成樹脂	
05	シャッター	合成樹脂	
06	排気用ファン	合成樹脂	
07	給気用フィルター	不織布フィルター (質量法捕集効率82% (粒子径10μm以上))	
08	給気用ファン	合成樹脂	
09	送風用電動機		
10	本体取付板	溶融亜鉛メッキ鋼板	
11	電源コード	2芯平形ビニールコード 横形プラグ付 有効長約1m	
12	風量切替スイッチ引ヒモ	ポリアミド	
13	給排気パイプ	合成樹脂 (2本)	
14	パネル駆動用電動機		



■ 特性表

定格電圧 (V)	定格周波数 (Hz)	ノッチ	定格電流 (A)	定格消費電力 (W)	風量 (m³/h)		有効換気量 (m³/h)	温度交換効率 (%)	騒音 (dB)	質量 (kg)	
					排気	給気					
100	60	強	0.400	40.0	105	112	72	53	42.5	6.5	
		弱	0.290	29.0	54	61	43	70	29		
電動機形式		コンデンサー永久相形単相誘導電動機 4極					シャッター形式				
耐電圧		AC 1000V		1分間	起動電流	200%		絶縁抵抗		10MΩ以上 (500Vメガー)	
		パネル:電動式		シャッター:手動式							

※特性はJIS C 9603に基づく。騒音値は当社無響室における測定値です。
 ※有効換気量はJIS B 8628 (減衰法による測定)に基づき、室外フードP-100CVP*タイプまたはP-100CVS*タイプおよび専用パイプ (長さ300mm) と組合せた場合の値です。
 *は開発番号を示します。

※仕様は場合により変更することがあります。

第3角図法	作成日付	形名	VL-16PU 三菱換気空清機クリーンロスナイ (排湿用) (壁掛2パイプ取付・16畳以下用) (引きひもスイッチタイプ)
	2015.04.01		
三菱電機株式会社 中津川製作所		整理番号	NB404047D
			1/2

(ご注意)

- 適用量数設定は下記の数値に基づきます。
 - ・天井高さ：2.5m
 - ・1畳床面積：1.65㎡
 - ・換気回数：0.5回/h
 - 耐湿構造ではありませんので浴室・洗面所等では使用しないでください。感電・故障の原因になります。
 - 屋外側給気口は、新鮮な空気を取り入れられる位置に設けてください。室内が酸欠になることがあります。
(ボイラー・車などの排気ガスに注意)
 - 高温(40℃以上)になる場所には取り付けないでください。
 - 台所など油煙の多い場所や有機溶剤がかかる場所には取付けないでください。
 - 雨水・雪の直接かかる場所では水や雪が浸入することがありますので必ず指定のシステム部材と組合せてご使用ください。
 - 廊下など極端に細長い空間やし字形の居室において使用されますと、部分的に換気が不十分になる場合があります。
 - 下記環境下で使用すると、熱交換器が結露・結氷し、一時的に風量は低下しますが、室外温度が0℃以上になれば風量は回復します。
(室外温度-10℃以下・室内温度15~25℃・室内湿度45%以上)
 - 下記のような場合は、運転を停止して(手動シャッターは閉めて)ください。
 - ・外気温が低いときや、雪や風、雨の強いとき
 - ・霧の多いときや、粉雪のとき(給気とともに水、雪が浸入し、水垂れの原因になります)
 - ・清掃・点検時
- ※24時間換気扇としてご使用の場合は、上記条件以外、運転を停止しないでください。
(一時停止後は、運転を再開してください)
- 新築住宅で、建材などからの発湿度が多いと、パネル表面に水滴が付くことがありますので布などで拭き取ってください。
- ベッドの設置場所に配慮し、製品はベッドから離して設置することをおすすめします。
(就寝時に製品の運転音や冷風感を感じるおそれがあります。)
- 内蔵のフィルターがホコリなどで目詰まりしますので、掃除のしやすい場所に設置してください。
(内蔵のフィルターにて外気からのホコリなどを除去しますが、本体及び周辺が汚れることがあります。)

※仕様は場合により変更することがあります。

第 3 角 図 法	作成日付	形 名	VL-16PU 三菱換気空清機クリーンロスナイ(排湿用) (壁掛2パイプ取付・16畳以下用) (引きひもスイッチタイプ)	
	2015.04.01			
三菱電機株式会社 中津川製作所		整理番号	NB404047D	2/2