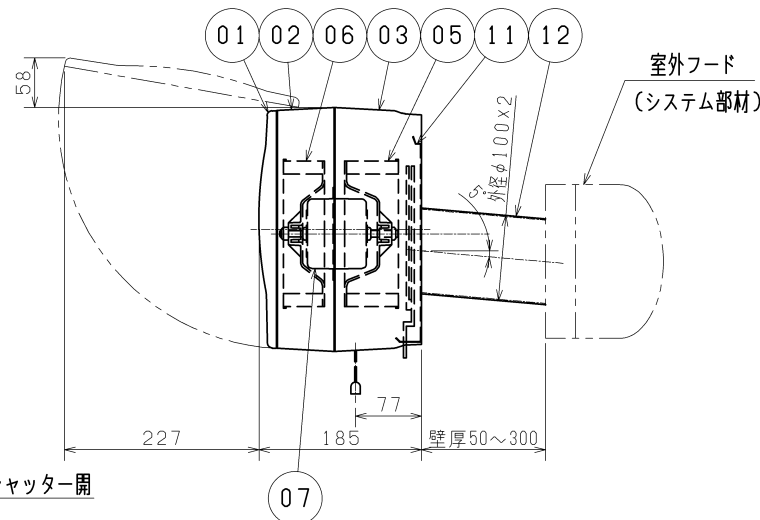
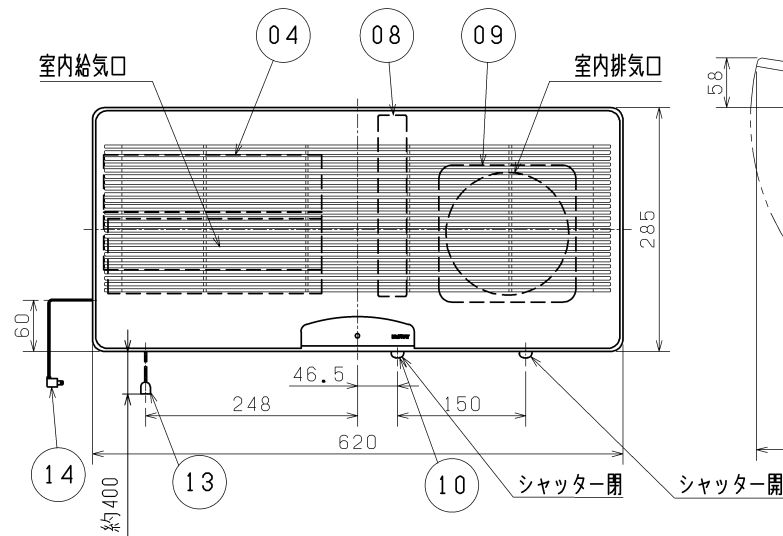


品番	品名	材質	色調 (マンセル・近)
01	前パネル	合成樹脂	ホワイト : 6.4Y8.9/0.4 ベージュ(-BE): 2.69Y6.77/1.51 ブラック(-B) : 6.1P2.5/0.2
02	フロントケーシング	合成樹脂	ホワイト : 6.4Y8.9/0.4 ベージュ(-BE): 2.69Y6.77/1.51 ブラック(-B) : 6.1P2.5/0.2
03	本体ケーシング	合成樹脂	ホワイト : 6.4Y8.9/0.4 ベージュ(-BE): 2.69Y6.77/1.51 ブラック(-B) : N1.0
04	熱交換エレメント	特殊加工紙+無孔質透湿膜	
05	給気用ファン	合成樹脂	
06	排気用ファン	合成樹脂	
07	送風用電動機		
08	給気用フィルター	不織布フィルター (花粉吸着剤塗布、カテキン付)	
09	排気用フィルター	合成樹脂ハニカムネット	
10	シャッター	合成樹脂	ホワイト、ベージュ(-BE) : 2.5Y6.0/1.5 ブラック(-B) : N1.0
11	本体取付板	溶融亜鉛メッキ鋼板	
12	給排気パイプ (同梱)	合成樹脂 (2本)	
13	風量切替スイッチ引ひも	ポリアミド	
14	電源コード	2芯平形ビニールコード 横形プラグ付 有効長約1m	



*仕様は場合により変更することがあります。

第三角法	三菱電機株式会社	形名	VL-18U ₃ (-BE/-B)-D 三菱換気空清機クリーンロスナイ (寒冷地仕様) (壁掛2パイプ取付・ロスナイ換気タイプ・18畳以下用) (引きひもスイッチタイプ)
作成日付	2020-11-26	整理番号	NB419051A 1/2

■ 特性表

定格電圧 (V)	定格周波数 (Hz)	ノッチ	定格電流 (A)	定格消費電力 (W)	風量 (m ³ /h)		有効換気量 (m ³ /h)	交換効率 (%)			騒音 (dB)	質量 (kg)
					排気	給気		温度	エンタルピー			
									暖房	冷房		
100	50	強	0.450	45	130	125	100	55	46	42	42.5	6.8
		弱	0.200	20	70	65	55	65	54	50	29	
電動機形式		コンデンサー永久分相形单相誘導電動機 4極					シャッター形式 手動式					
耐電圧		AC 1000V 1分間		起動電流 200%		絶縁抵抗 10MΩ以上(500Vメガー)						

※特性はJIS C 9603に基づく。騒音値は当社無響室における測定値です。
 ※有効換気量はJIS B 8628(減衰法による測定)に基づき、室外フードP-100CVP* タイプまたはP-100CVS* タイプ
 および専用パイプ(長さ300mm)と組合せた場合の値です。
 *は開発番号を示します。
 ※エンタルピー交換効率は参考値です。

(ご注意)

- 適用量数設定は下記の数値に基づきます。
 - ・天井高さ:2.5m
 - ・1畳床面積:1.65m²
 - ・換気回数:0.5回/h
- 耐湿構造ではありませんので浴室・洗面所等では使用しないでください。感電・故障の原因になります。
- 屋外側給気口は、新鮮な空気が入り入れられる位置に設けてください。室内が酸欠になることがあります。
(ポイラー・車などの排気ガスに注意)
- 高温(40℃以上)になる場所には据付けしないでください。
- 台所など油煙の多い場所や有機溶剤がかかる場所には据付けしないでください。
- 雨水・雪の直接かかる場所では水や雪が浸入することがありますので必ず指定のシステム部材と組合せてご使用ください。
- 廊下など極端に細長い空間やし字形の居室において使用されますと、部分的に換気が不十分になる場合があります。
- 下記環境下で使用すると、熱交換器が結露・結氷し、一時的に風量は低下しますが、
 室外温度が0℃以上になれば風量は回復します。
 (室外温度-10℃以下・室内温度15~25℃・室内湿度45%以上)
- 下記のような場合は、運転を停止して(手動シャッターは閉めて)ください。
 - ・外気温が低いときや、雪や風、雨の強いとき
 - ・霧の多いときや、粉雪のとき
(給気とともに水、雪が浸入し、水垂れの原因になります)
 - ・清掃・点検時
 ※24時間換気扇としてご使用の場合は、上記条件以外、運転を停止しないでください。
 (一時停止後は、運転を再開してください)

- 新築住宅で、建材などからの発湿量が多いと、パネル表面に水滴が付くことがありますので布などで拭き取ってください。
- ベッドの設置場所に配慮し、製品はベッドから離して設置することをおすすめします。
(就寝時に製品の運転音や冷風感を感じるおそれがあります。)
- 内蔵のフィルターがホコリなどで目詰まりしますので、掃除のしやすい場所に設置してください。
(内蔵のフィルターにて外気からのホコリなどを除去しますが、本体及び周辺が汚れることがあります。)
- 外気清浄フィルターは一部の小さな粒子や虫等が通過する場合があります。
 より捕集効率を高めるためには、別売の高性能除じんフィルター(P-100HF₂)のご使用をおすすめします。
- タテ据付けはできません。
- 中・高層住宅や海岸沿いなど外風の影響を受けやすいところでは、運転停止時に外風が侵入することがありますので
 直接風が当たらないところに設置してください。
- 塩害、温泉害の発生している場所では使用しないでください。

※仕様は場合により変更することがあります。

第三角法	 三菱電機株式会社	形名	VL-18U ₃ (-BE/-B)-D 三菱換気空清機クリーンロスナイ(寒冷地仕様) (壁掛2パイプ取付・ロスナイ換気タイプ・18畳以下用) (引きひもスイッチタイプ)	
作成日付	2020-11-26	整理番号	NB419051A	2/2