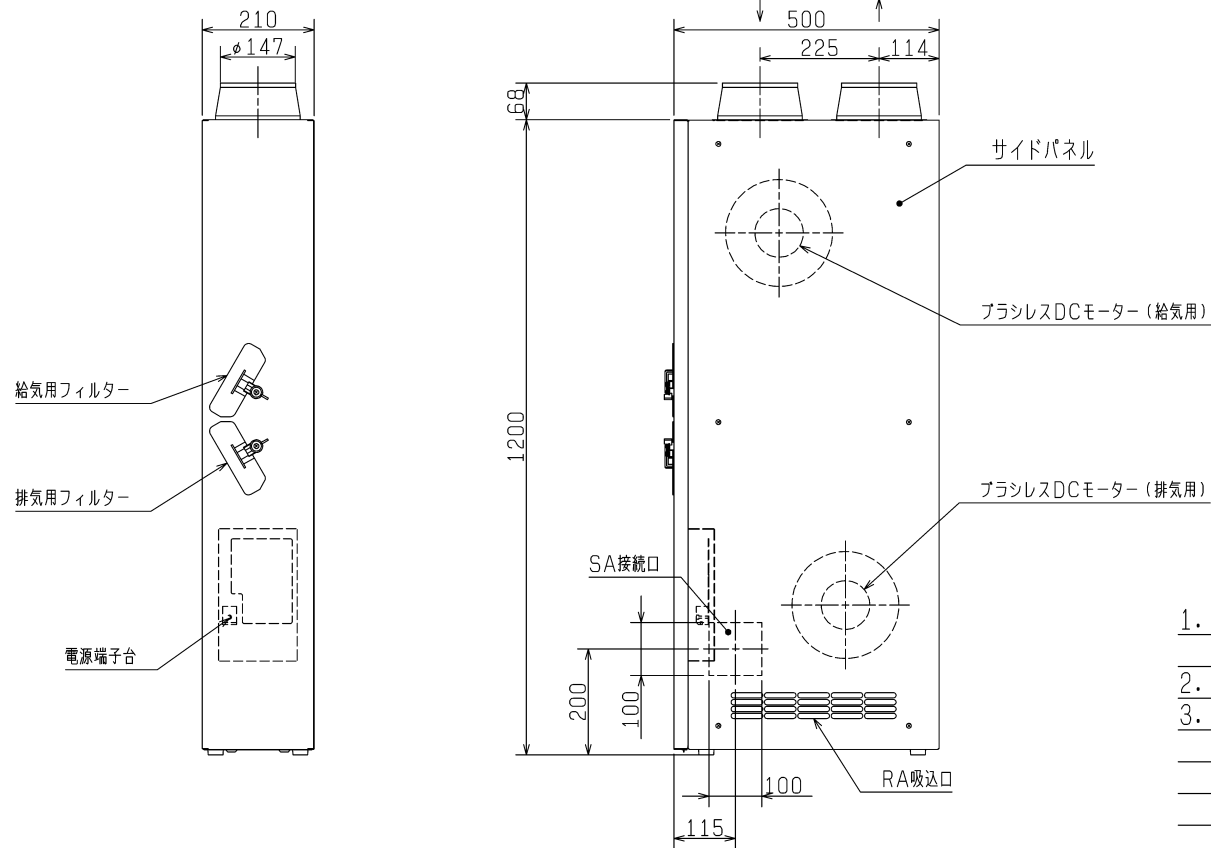
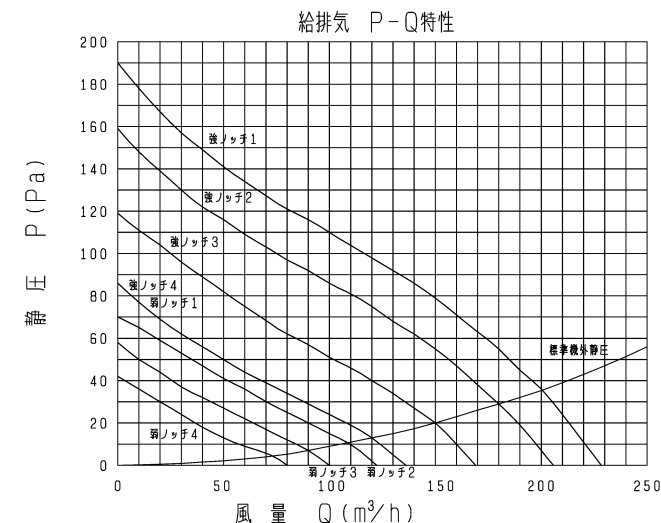


■外形図 (単位: mm)



■同梱部品

- ・固定金具 1個
- ・固定金具取付ネジ 4本
- ・冷暖房室内ユニット給気口接続ネジ 3本
- ・断熱材 (ダクト接続部用) 2枚
- ・断熱材 (電源電線巻付け用) 1枚
- ・冷暖房室内ユニット連絡線 1本



1. 本製品は換気冷暖房システム用冷暖房室内ユニットと組み合わせて使用する製品です
単独および上記以外のシステムと組み合わせて使用することはできません
2. 運転特性は JIS B 8628 に基づく
3. 使用可能外気温度範囲: -5~35℃
(製品保護のため、外気温が-5℃を下回る場合は運転を停止することがあります)
設置場所: 0~35℃
冬期: 相対湿度50%RH以下、かつ露点温度10.7℃(22℃、48%RH相当)となる絶対湿度以下
夏期・中間期: 相対湿度80%RH以下、かつ露点温度24℃(28℃、79%RH相当)となる絶対湿度以下
4. 出荷時は、サイドパネルは右側に取付けてあります

■特性表

電源: 単相200V 50-60Hz

運転モード 設定	ノッチ	消費電力 (W)	給排気風量 (m³/h)	有効換気量率 (%)	交換効率 (%)			騒音 (dB)	質量 (kg)
					温度	エンタルピー 暖房時	エンタルピー 冷房時		
1	強	66	200	95	65	46	39	29	
	弱	22.2	120	94	72	54	50		
2	強	51	180	95	67	48	41		
	弱	18	108	93	74	56	52		
3	強	33	150	95	70	50	44		
	弱	12.7	90	92	75	59	53		
4	強	22.2	120	94	72	54	50		
	弱	9.3	72	90	77	63	62		

※仕様は場合により変更することがあります。

第3角図法	三菱電機株式会社	形名	換気冷暖房システム用 ロスナイ換気ユニット VL-200KF
作成日付	2017-02-03	整理番号	NB415002D 1/3

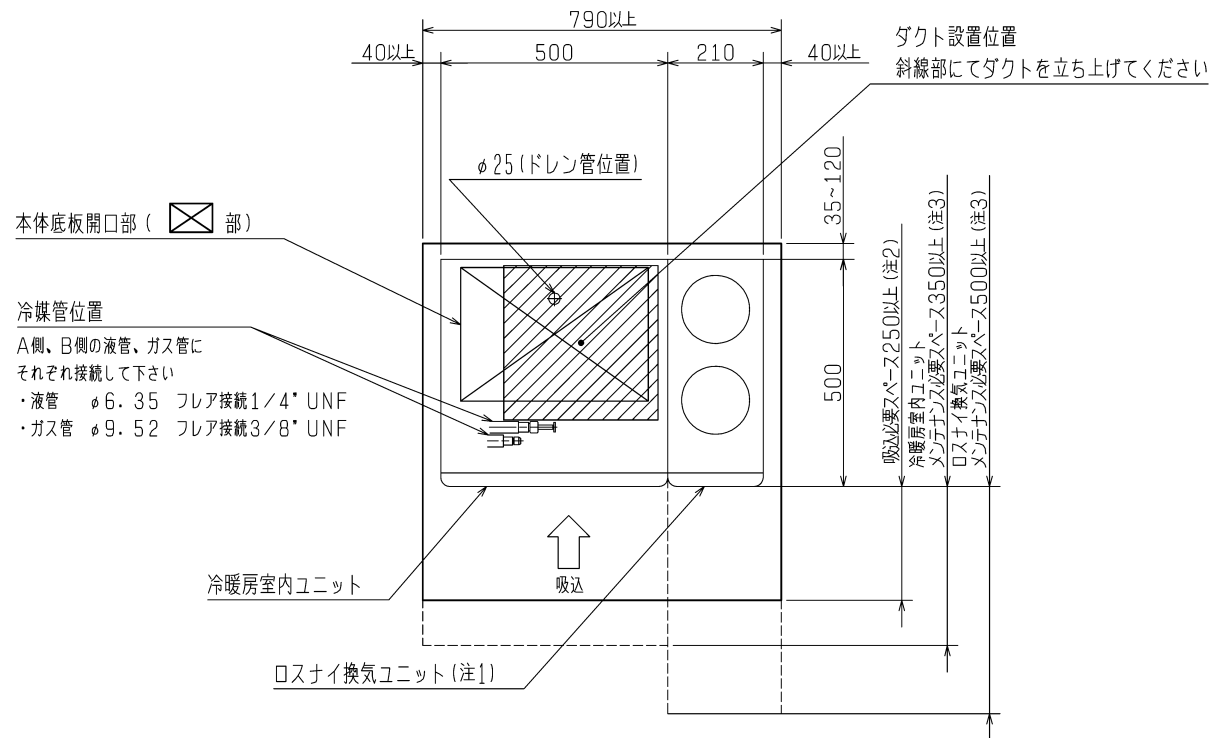
■ 設置制約

- ・本システムは各部屋に吹出した空気が冷暖房室内ユニットに集まる集中リターン方式です。
(空気のリターン経路を確保しないと所定の性能が発揮できないおそれがあります)
- ・専用の収納室に設置する。収納室には冷暖房室内ユニットへの空気リターン経路に十分な有効開口面積(目安:0.27㎡以上)の空気の取入口を確保する。
- ・ダクトからの吹出口を設置する部屋は、冷暖房室内ユニットへの空気のリターン経路に十分な有効開口面積(目安:0.056㎡以上)の空気の出入口を確保する。
- ・ダクトは必ず住宅の断熱気密層内に設置する。
(もしくはダクトからの熱損失がないよう十分な保温を行う)
- ・ロスナイ換気ユニットに接続される給気ダクト(OA)は1/30以上の下りこう配の長さが2m以上となるように設置し、排気ダクト(EA)は1/100以上の下りこう配の長さが2m以上となるように設置する。
- ・給気ダクト(OA)、排気ダクト(EA)の屋外側には、雨水、雪、小動物(こうもり等)が侵入しにくい屋外フードを据付ける。
- ・屋外フードは吸込口は雨水のはね返りがあたらぬ所に据付ける。
- ・屋外フードは給気用(OA)と排気用(EA)の間にダクト内径φ150mmの3倍のスペースを確保できる場所に据付ける。
- ・メンテナンススペースを含めた所定の必要周囲空間を確保する。
- ・製品重量に充分耐え、運転音や振動が増大しない強固な場所に据付ける。
- ・冷暖房室内ユニットの倒れ防止が行える場所に据付ける。
- ・転倒防止金具を固定する壁内には厚さ35mm以上の木材で補強する。
- ・ダクト設置ができる場所に据付ける。
- ・ドレン排水が容易にできる場所に据付ける。
- ・空気清浄フィルターの取りはずしおよび収納操作の可能な場所に据付ける。
- ・非居室で寝室から離れた場所に据付ける。
- ・トイレなど異臭の元となる部屋や物から離れた場所に据付ける。
- ・テレビ、ラジオのアンテナより3m以上離れた場所に据付ける。
(映像の乱れや雑音が生じることがあります)
- ・メンテナンス用に冷暖房室内ユニット近傍に100Vコンセントを設ける。
- ・水平に設置する。※許容傾斜角度:前後左右各0.3度
(万一、冷暖房室内ユニットのドレンが排水されなくなった場合、水が滴下して、汚損の原因となります)

次のような場所には据付けない

- ・機械油の多い場所。
- ・海浜地区など塩分の多い場所。
(機器の寿命が短くなるおそれがあります)
- ・温泉地帯などの硫化ガスが発生する場所。
- ・高周波機器、無線機器などがある場所。
(誤動作するおそれがあります)
- ・油の飛まつや油煙のたちこめる場所。
(プラスチック部の変質破壊の原因となります)
- ・その他周囲のふんい気が特殊な場所。

■ 設置収納スペース(メンテナンススペースを含む)(単位:mm)

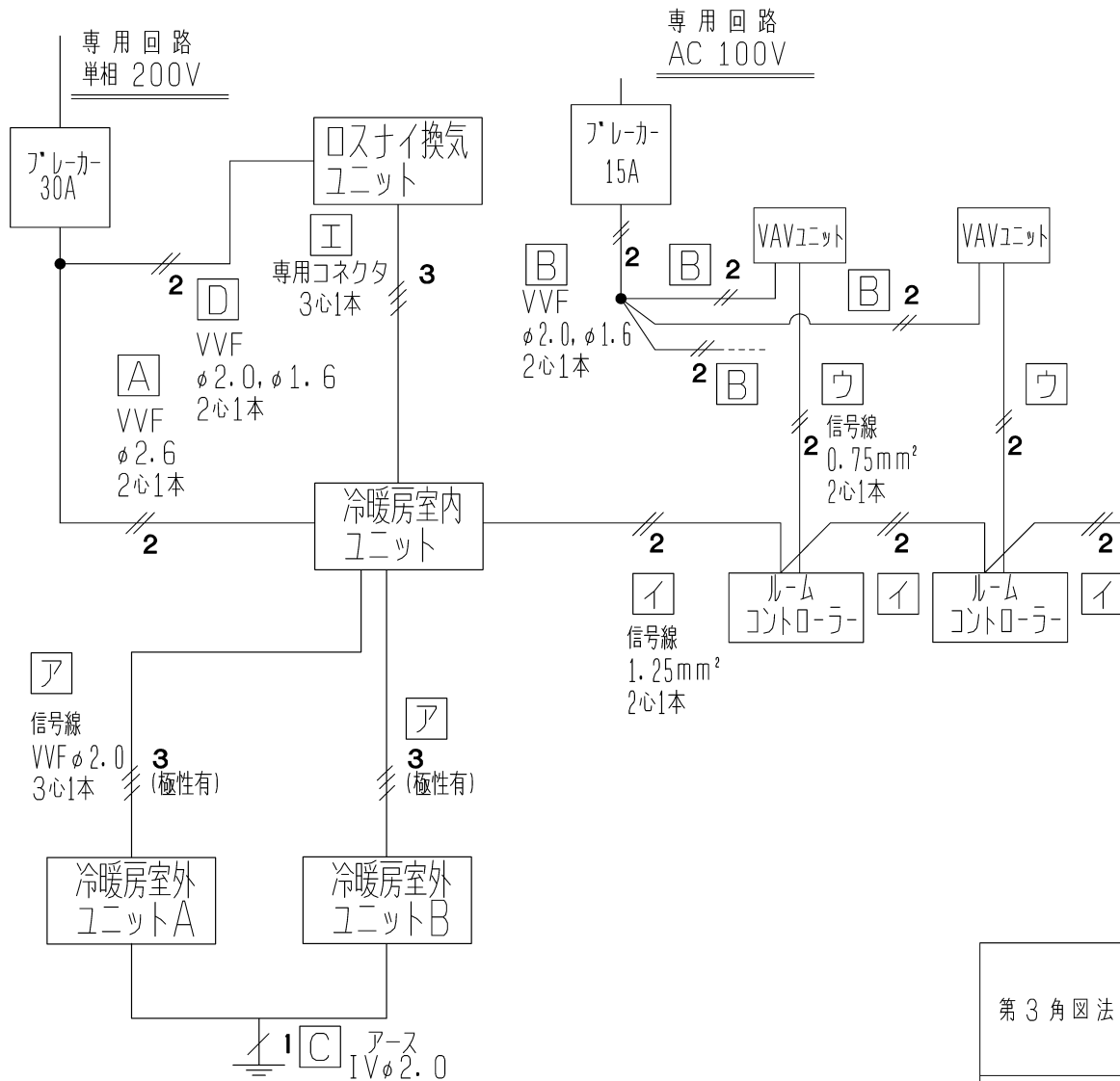


- (注1) ロスナイ換気ユニットは冷暖房室内ユニットに対して逆側に設置することもできます。その場合でも必要スペースは確保してください。
- (注2) 冷暖房室内ユニットが空気を吸入するために必要となるスペースです。
- (注3) フィルターなどのメンテナンスのために必要となるスペースです。冷暖房室内ユニット、およびロスナイ換気ユニット前面の収納壁にドアなどを設置し、ドアの開きにより、それぞれのメンテナンス必要スペースを確保できれば、吸入必要スペース(250mm以上)としても構いません。

※仕様は場合により変更することがあります。

第3角図法	 三菱電機株式会社	形名	換気冷暖房システム用 ロスナイ換気ユニット VL-200KF
作成日付	2017-02-03	整理番号	NB415002D 2/3

電気結線図



■電源線の仕様

記号	電源線	ブレーカー仕様	備考
A	VVF φ2.6	30A	-
B	VVF φ2.0, φ1.6	15A	-
C	IV φ2.0	-	-
D	VVF φ2.0, φ1.6	冷暖房室内ユニットと共通	VL-200KFの場合のみ

■信号線の仕様

ア	冷暖房室内ユニット ~冷暖房室外ユニット	VVFケーブル φ2.0	最大20mまで(極性あり)
イ	冷暖房室内ユニット ~ルームコントローラ	ビニルキャブタイヤ 丸形コード 1.25mm ²	1システム最大10台接続可能 最大総延長100mまで(極性なし) ただし、冷暖房室内ユニット~ルームコントローラ およびルームコントローラ~ルームコントローラ間は25m以内 ※必ず渡り配線にしてください (スター配線不可)
ウ	VAVユニット ~ルームコントローラ	ビニルキャブタイヤ 丸形コード 0.75mm ²	ルームコントローラ1台に最大2台接続可能 最大30m以内(極性なし)
エ	冷暖房室内ユニット~ ロスナイ換気ユニットの 連絡線	専用コネクタ	VL-151KF接続用: 冷暖房室内ユニット同梱 VL-200KF接続用: VL-200KF同梱

●VVFケーブル、ブレーカー、および信号線(エ以外)は現地手配

※仕様は場合により変更することがあります。

第3角図法	三菱電機株式会社	形名	換気冷暖房システム用 ロスナイ換気ユニット VL-200KF
作成日付	2017-02-03	整理番号	NB415002D 3/3