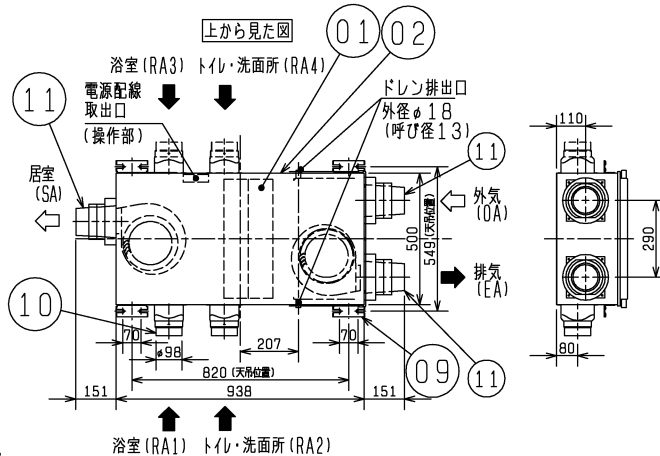
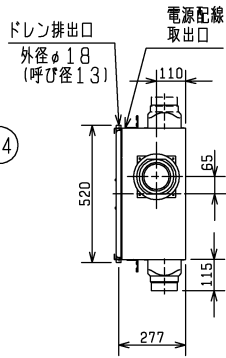
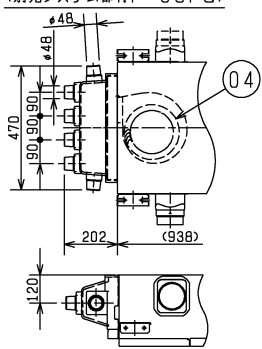
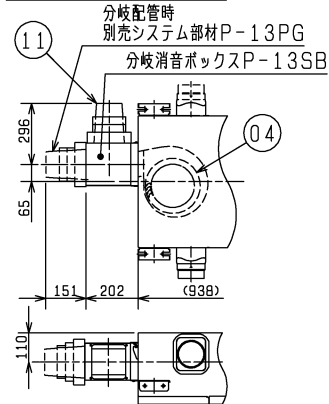


■ 外形図

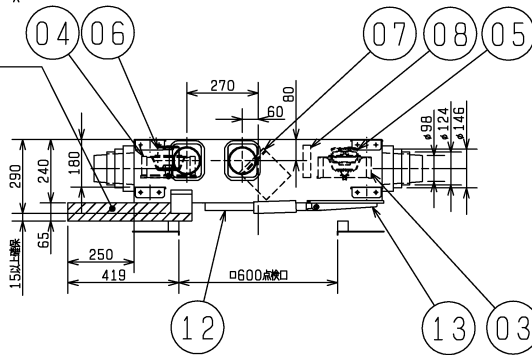
6分岐給気フランジ接続時
(別売システム部材P-06PG)



分岐消音ボックス接続時
(別売システム部材P-13SB)



メンテナンスカバー・移動スハース
本体下部の網掛部への
塗装や照明器等の設置は
避けてください。
(メンテナンスカバーが
開かなくなります)



品番	品名	材質	数量
01	熱交換器	無孔質透湿膜製全熱交換器	1
02	本体	高耐食溶融亜鉛めっき鋼板	1
03	排気側シロッコ羽根	合成樹脂	1
04	給気側シロッコ羽根	合成樹脂	1
05	排気側電動機	DCブラシレスモーター	1
06	給気側電動機	コンデンサー永久分相誘導電動機	1
07	排気フィルター	PP ハニカムフィルター	2
08	給気フィルター	不織布フィルター (質量法捕集効率82%粒径10μm以上)	1
09	天吊金具	高耐食溶融亜鉛めっき鋼板	4
10	ダクト接続口RA(付属品)	高耐食溶融亜鉛めっき鋼板	2
11	ダクト接続口SA・OA・EA(付属品)	合成樹脂	3
12	メンテナンスカバー	合成樹脂	1
13	ドレンパン	合成樹脂	1

■ 付属品

- RA配管カバー.....2枚
- ドレンホース.....1本
- ドレンキャップ.....1個
- ホースバンド.....3個
- ワッシャー.....8個
- ゴムクッション.....8個

取付ねじ

- ダクト接続口SA・OA・EA用.....12本
- ダクト接続口RA用.....8本
- RA配管カバー用.....8本
- 断熱材(ダクト接続口OAねじ用).....4枚
- 取扱説明書.....1冊
- 据付説明書.....1冊

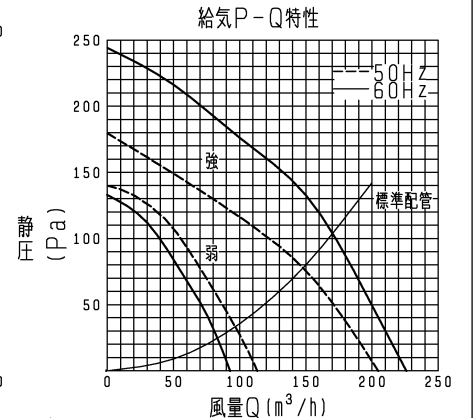
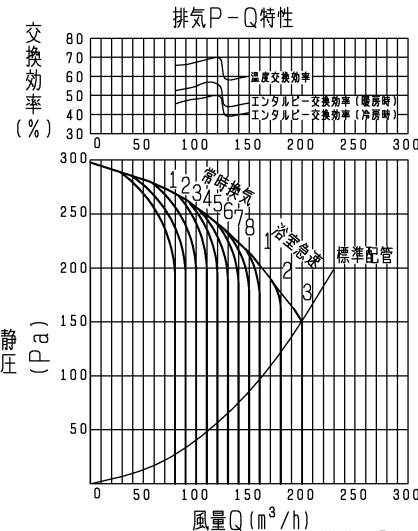
■ 特性表

運転モード	消費電力 (W)		排気風量 (m³/h)		給気風量 (m³/h)		有効 換気量率 (%)	交換効率 (%)			騒音 (dB)	定風量域 最大静圧 (Pa)	質量 (kg)	
	50Hz	60Hz	浴室	浴室 以外	50Hz	60Hz		温度	1/2バルブ 暖房時	1/2バルブ 冷房時				
急速運転 (RAH*1/4)	3	87.5	100	200 (150Pa)	100	100	95	—	—	—	39	150	22	
	2	75	87.5	180 (121Pa)	90	90		—	—	—	36	170		
24時間運転 (RA熱交換)	1	66.5	78.5	160 (96Pa)	80	80		強 150 (80Pa)	強 170 (102Pa)	—	—	33		180
	8	63.5	75.5	150 (80Pa)	50	100		—	—	—	32	180		
	7	60.5	73	140 (73Pa)	47	93		60	46	41	32	180		
	6	57.5	69.5	130 (63Pa)	43	87		59	45	40	31.5	190		
	5	57.5	69.5	130 (63Pa)	43	87		58	44	39	31	190		
	4	30	32	110 (45Pa)	37	73		70	57	50	30	200		
	3	29	30	100 (37.5Pa)	33	67		69	58	49	29	200		
	2	28	29	90 (30.5Pa)	30	60		68	55	48	27	200		
	1	27	27.5	80 (24Pa)	27	53	67	54	47	25	200			
	1	27	27.5	80 (24Pa)	27	53	66	53	46	24	200			

絶縁抵抗: 10MΩ以上 (500Vメガー)

耐電圧: 1000V 1分間

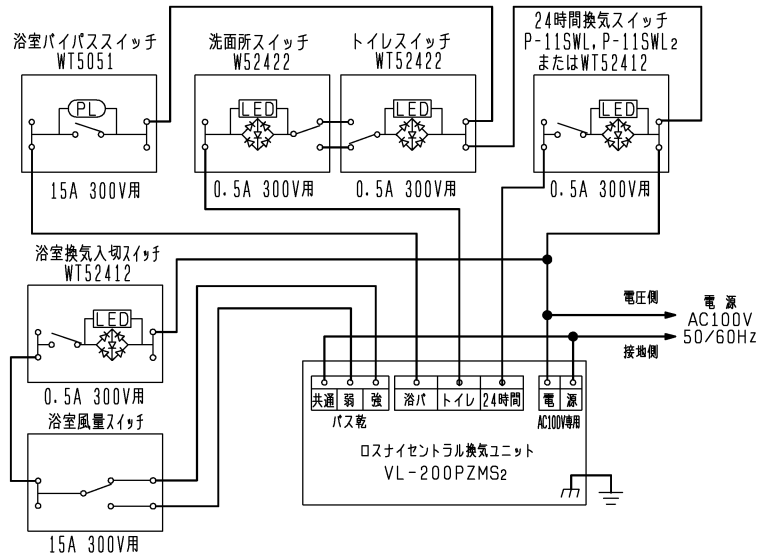
*特性は JIS B 8628 に基づく。交換効率は24時間換気モードにて浴室排気が熱交換の場合を示す。



第 3 角 図 法	作成日付	形名	ロスナイセントラル換気ユニット VL-200PZMS ₂
	2013-04-01		
整理番号		NB409024B	
		1/4	

三菱電機株式会社 中津川製作所

■ 結線要領図 (浴室換気の操作を壁スイッチで行う場合)



■ 運転シーケンス

スイッチ 操作	24時間換気スイッチ	入 または 切						入	切
	浴室換気入切スイッチ	入						切	
	浴室風量切替スイッチ (ロスタイ接続端子入力)	弱 (弱-共通 100V)			強 (強-共通 100V)			(0V)	
	トイレ/洗面所スイッチ	入	切	入	切	入	切	入	切
浴室ハバ*スイッチ	入	切	入	切	入	切	入	切	
ロスタイの運転モード*	24hr換気(※1)	24hr換気	浴室急速			24hr換気(※1)	24hr換気	全停止	
浴室換気 RA1 または RA3のみ	バイパス	熱交換	バイパス	熱交換	バイパス		浴室停止	浴室停止	—
給気風量	弱			強			弱	停止	

※1：トイレ/洗面所（外部）スイッチを入れることで風量が1.5倍になります。ただし、最大150m³/hです。

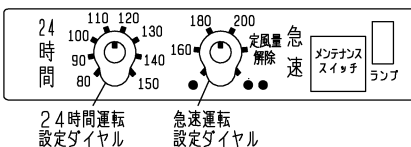
< 風量設定について >

※定風量運転では、風量を一定にするためモーターパワーが変動し、運転音も変動します。運転音が気になる場合は、操作部「急速運転設定ダイヤル」を「定風量解除」に設定してください。

※給気風量が多い・騒音が気になる場合、操作部「急速運転設定ダイヤル」を「●」に設定してください。給気風量が弱固定になります。

※給気風量が少ない・足りない場合、操作部「急速運転設定ダイヤル」を「●●」に設定してください。給気風量が強固定になります。

< 操作部 >



電気工事に関するご注意

※2/4, 3/4ページ共通

1. 本線部分は有資格者である電気工事士にて施工してください。
2. ロスタイへ接続する電源線・連絡線は、必ずVVVFケーブルφ1.6mmを使用し、皮むき寸法を1.1mmとしてください。
(使用するスイッチにより、電線の皮むき寸法が異なります。各スイッチの説明書に従い結線してください。)
3. 必ず接地工事をしてください。
4. 本製品の供給電源はAC100V専用です。AC200Vを印加された場合は回路基板が破損致します。
上記不具合対応の費用はお客様のご負担となりますので、あらかじめご了承ください。
5. 電圧側と接地側にご確認ください。逆に接続するとロスタイは動作しません。
6. ロスタイと壁スイッチおよびバス乾との配線合計は、30m以内としてください。
(配線の間を流れる微小電流により誤動作する恐れがあります)
7. 電気工事後に必ず届付説明書をご覧頂き電圧チェック表にて配線チェックを実施してください。
8. 各スイッチは結線要領図に示す、定格容量内のものをご使用ください。
9. トイレおよび洗面所スイッチはパイロットランプ付をご使用ください。
(フィルターメンテナンス時期になるとランプが点滅してお知らせします。)
10. 浴室バイパススイッチを付けることによりバイパスへの切替えが可能になります。
(バイパスへの切替えは、浴室換気入切スイッチが「入」の場合可能となります。)
11. 浴室バイパススイッチはホテルスイッチをご使用ください。
・ランプ点灯：24時間換気での浴室熱交換換気します。
・ランプ消灯：24時間換気での浴室バイパス換気します。
※パイロットランプ付スイッチではランプ点灯しません。

■ 推奨スイッチ一覧表

	結線図スイッチ名称	推奨スイッチ形名	仕様	メーカー
システム部材	24時間換気スイッチ	P-11SWL P-11SWL ₂	片切 0.5A-300V パイロットランプ (カバー付)	三菱電機
市販品	24時間換気スイッチ	WT52412	片切 0.5A-300V パイロットランプ	パナソニック電気
	トイレスイッチ	WT52422	3路 0.5A-300V パイロットランプ	
	洗面所スイッチ	WT52422	3路 0.5A-300V パイロットランプ	
	浴室バイパススイッチ	WT5051	片切 15A-300V ほたるランプ	
	浴室換気入切スイッチ	WT52412	片切 0.5A-300V パイロットランプ	
	浴室風量切替スイッチ	WT5002	片切 15A-300V	

※上表は2013年4月現在のものです。

※メーカー形番は、メーカーの都合により変更する場合がございます。

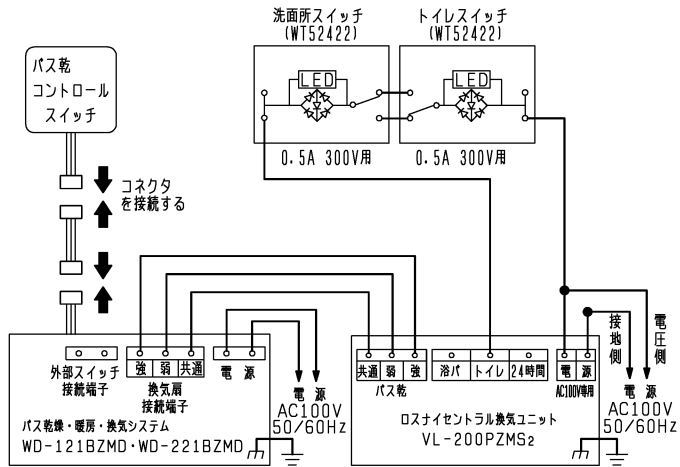
※推奨スイッチの適合性は、弊社確認によるものです。

※仕様は場合により変更することがあります。

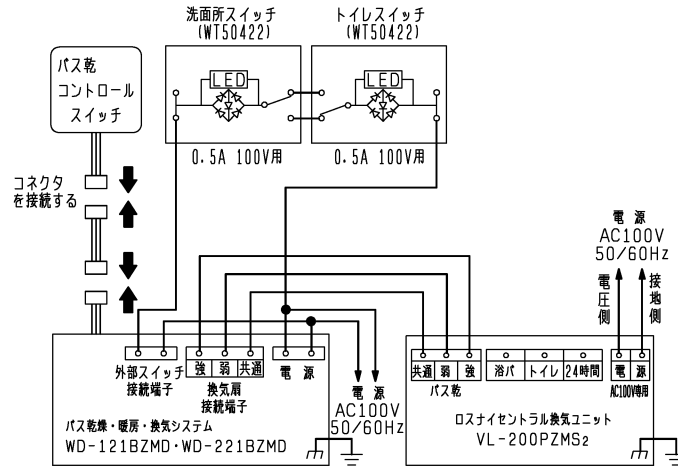
第 3 角 図 法	作成日付	形名	ロスナイセントラル換気ユニット
	2013-04-01		VL-200PZMS ₂
三菱電機株式会社 中津川製作所		整理番号	NB409024B 2/4

■ 結線要領図 バス乾燥・暖房・換気システム（バス乾）と連動する場合

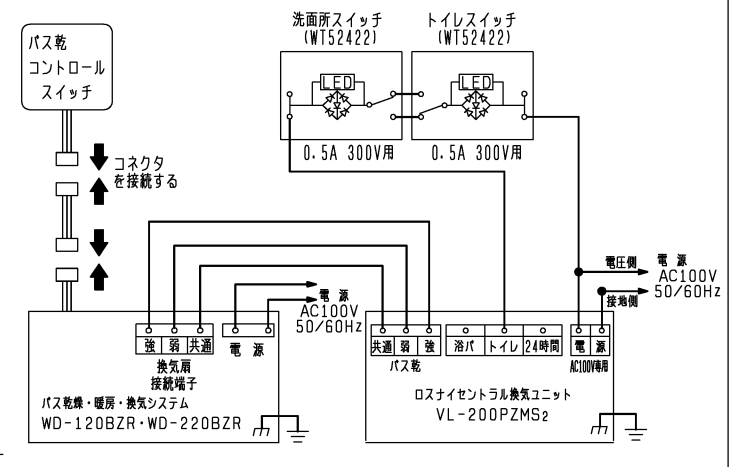
●WD-121BZMD・WD-221BZMDとの連動
（ロスナイ側に外部スイッチを接続する場合）



●WD-121BZMD・WD-221BZMDとの連動
（バス乾側に外部スイッチを接続する場合）



●WD-120BZR・WD-220BZRとの連動



■ 連動運転シケンス（工場出荷時）

バス乾 コントロールスイッチ	換気強		換気弱		暖房		乾燥・涼風		24hr換気		全停止	
	入	切	入	切	入	切	入	切	入	切	入	切
トイレ/洗面所スイッチ	入	切	入	切	入	切	入	切	入	切	入	切
ロスナイ運転モード	浴室 急速	24hr 換気×3	24hr 換気	24hr 換気×3	24hr 換気×2	浴室 急速	24hr 換気×3	24hr 換気×2	24hr 換気×2	24hr 換気×3	浴室 急速	停止
浴室換気	ハ'イ'ス	熱交換	熱交換	ハ'イ'ス	熱交換	浴室 急速	熱交換	熱交換	浴室 急速	熱交換	浴室 急速	停止
ロスナイ給気風量	強	弱	弱	強	弱	弱	強	弱	弱	弱	停止	停止
バス乾 浴室ダンパー	開	開	閉※1	開	開	開	閉	閉	閉	閉	閉	閉

■ 連動運転シケンス（工場出荷時）

バス乾 コントロールスイッチ	換気強		換気弱		暖房		乾燥・涼風		24hr換気		全停止	
	入	切	入	切	入	切	入	切	入	切	入	切
トイレ/洗面所スイッチ	入	切	入	切	入	切	入	切	入	切	入	切
ロスナイ運転モード	浴室 急速	浴室 急速	24hr 換気	浴室 急速	24hr 換気×2	浴室 急速	浴室 急速	24hr 換気×2	24hr 換気×2	24hr 換気×2	浴室 急速	停止
浴室換気	ハ'イ'ス	ハ'イ'ス	ハ'イ'ス	ハ'イ'ス	熱交換	ハ'イ'ス	熱交換	ハ'イ'ス	ハ'イ'ス	熱交換	熱交換	停止
ロスナイ給気風量	強	強	弱	強	弱	強	強	弱	弱	弱	停止	停止
バス乾 浴室ダンパー	開	開	閉※1	開	閉※1	開	閉※1	開	閉※1	開	閉※1	開

■ 連動運転シケンス（工場出荷時）

バス乾 コントロールスイッチ	換気強		換気弱		暖房		乾燥・涼風		24hr換気		全停止	
	入	切	入	切	入	切	入	切	入	切	入	切
トイレ/洗面所スイッチ	入	切	入	切	入	切	入	切	入	切	入	切
ロスナイ運転モード	浴室 急速	24hr 換気×3	24hr 換気	24hr 換気×3	24hr 換気×2	浴室 急速	24hr 換気×3	24hr 換気×2	24hr 換気×2	24hr 換気×3	浴室 急速	停止
浴室換気	ハ'イ'ス	熱交換	熱交換	ハ'イ'ス	熱交換	浴室 急速	熱交換	熱交換	浴室 急速	熱交換	浴室 急速	停止
ロスナイ給気風量	強	弱	弱	強	弱	強	強	弱	弱	弱	停止	停止

※1：バス乾燥・暖房・換気システムの浴室ダンパーが閉じ、浴室換気を抑制します。
（浴室から湿気が漏れるのを防ぐため、微少風量で換気をします）

※2：バス乾燥・暖房・換気システムのコントロールスイッチの設定により「停止」への切替えが可能です。
設定を切替える場合は「強」には設定しないでください。「強」に設定すると、常時浴室急速換気モードになります。
※3：トイレ/洗面所（外部）スイッチを入れることで風量が1.5倍になります。ただし、最大150m³/hです。
※4：WD-221BZMD、WD-220BZRは、上記以外に単相200V電源端子があります。結線は各据付説明書をご覧ください。

※「電気工事に関するご注意」は2/4ページをご覧ください。
※バス乾燥・暖房・換気システムの詳細設定はバス乾燥・暖房・換気システムの据付説明書をご確認ください。

※仕様は場合により変更することがあります。

第 3 角 図 法	作成日付	形 名	ロスナイセントラル換気ユニット
	2013-04-01		VL-200PZMS2
三菱電機株式会社 中津川製作所		整理番号	NB409024B 3/4

一般事項

- 本書はロスナイセントラル換気ユニット(ロスナイ)VL-200PZMS₂に適用します。
- 用途及び機能
この換気ユニットは住宅全体に必要な換気量が確保できる「全館換気対策」を目的とするものであり下記の機能を有します。
・居室及び洗面所、トイレ、浴室の24時間・急速換気機能 ・全熱交換換気
- 適用地域の目安
日本国内の次世代省エネルギー基準Ⅳ地域以南(最低外気温度が-5℃を下回る地域は除く、-5℃を下回って使用すると本体内外に結露が生じることがあります。)
- 環境条件
 - 使用環境
 - 本体周囲温湿度：0℃～40℃
80%RH以下かつ露点温度12℃(20℃ 60%RH相当)となる絶対湿度以下
 - 排気空気温湿度：0℃～40℃
80%RH以下かつ露点温度12℃(20℃ 60%RH相当)となる絶対湿度以下
 - 外気温湿度：-5℃～40℃ 80%RH以下
 ※上記の使用条件外でご利用になりますと、本体から結露水滴下したり、熱交換器が破損することがあります。
 - 保管条件(梱包状態)
 - 温湿度：-30℃～50℃ 80%RH以下
 - 保管場所：雨じまいのされた屋内に保管してください。
- 住宅条件
給気グリル、排気グリルを設置する部屋は、換気経路確保のために、ドアのアンダーカットまたはガラリなどの配慮を行なってください。
- 取付姿勢
この換気ユニットは天井内に取付け、下方の点検口からメンテナンスを行う取付姿勢で、設置しドレンパンからドレン配管を必ず行ってください。
上記以外の取付姿勢では設置できません。(本体からドレンが滴下します。)
- 複数台運転はできません。
- タバコなどの排気には局所換気をお勧めします。
- ダクト接続口SA・OA・EAともφ100、φ125、φ150mmパイプ接続可能。

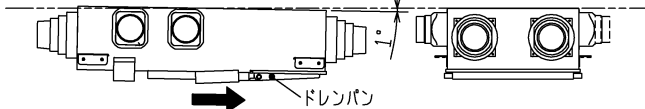
換気設計・設置に関するご注意

<換気設計>

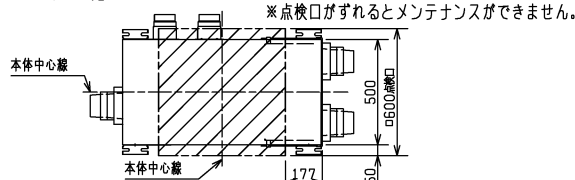
- 外気の取り入れは、燃焼ガスなどの排気を吸込まない位置や、積雪で埋もれない位置を選んでください。
- 使用する部材は使用範囲での性能(風量、騒音など)を確認した上で選定してください。
(換気システムの給気グリルとしてレジスターなどを代用すると、異常音が発生する場合があります。)
- 給気不足にならないよう給気口を4箇所以上設置してください。(騒音大の原因となります)
- 当社指定以外のシステム部材を選定する場合は、断熱性能や圧力損失特性などを十分ご確認の上、使用してください。
- 本体は寝室の近くに設置しないでください。
(低騒音設計になっていますが、就寝時はわずかな音でも気になります。)
また、建物の暗騒音が30dB(A)を下回ることが予想される居室(寝室等)は、給気側に消音性のあるダクトや消音部材をご使用ください。
(本体の騒音がダクト内で共鳴し、吐出口からの異常音となるおそれがあります。)
- 給排気グリルは騒音、風向(身体に直接当たらない方向および、気流による壁や天井の汚れ)を考慮した位置に設置してください。
- 塩害の懸念される地域では使用材料の劣化により部品交換時期が早まります。
- 排気グリルはホコリ取りフィルター付をご使用ください。
- 給気フィルターの捕集排気をより高めるためには、別売の高性能除じんフィルター(P-100QHF)やフィルターボックス(P-100FBK)等のご使用をお勧めします。

<本体設置>

- 設置及び電気工事は安全上必ず付属の据付説明書に従ってください。
(換気システム設計および設置に起因する不具合対応費用はお客様の負担になる場合があります。あらかじめご了承ください。)
- 本体およびダクト配管は断熱層・気密層の室内側に設置してください。
(断熱層の外側では、熱回収した空気温度の低下や結露水の凍結、ドレンや結露などが発生します。)
- 本体のねじれ変形が無いよう設置してください。
- 本体設置(天吊)は本体の傾きが下図となるように設置してください。
●製品長手方向：ドレンパン側へ-1° ●製品短手方向：水平±0°



- 本体固定用ボルトへの取り付けは、必ず付属のゴムワッシャーを使用し、ダブルナットで確実に締め付けてください。(本体振動によるゆらみ防止と騒音抑制のため)
- 本体設置の際は、その他機器のダクトや天吊ボルトとの干渉を避けてください。(異常音や振動の原因となります)
- 点検口設置位置は、必ず下図のように本体中心と点検口中心を合わせて設置してください。
<下から見た図>



- 本体設置施工後、長期に渡りダクト配管をしない場合、ダクト接続口から粉じん、異物が入らないようビニールシートなどで覆ってください。

<ダクト配管>

- 本体から屋外へ向かう給排気ダクト(OA, EA)および、本体から室内へ向かう給気ダクト(SA)の断熱は必ずダクト接続口の根元まで行ってください。
また、ロスナイを停止させる使い方(24時間運転しない)の場合は、排気ダクト(RA)の断熱も必要となりますので、同様に接続口の根元まで断熱を行ってください。
(冬期露出部分は低温になるため、室内の湿気で結露が発生します。断熱ダクトP-13DSV等を必ず使用してください)
- ダクト配管の外れが無いよう市販の固定バンドやアルミテープ等を用いて固定し、本体からの屋外側ダクトは1/30以上の下り勾配(雨水・雪浸入防止)を付けて取付けてください。
(雨水の浸入による感電・火災や家財の破損の原因となります)
- ダクトは、点検口、天吊ボルト、梁、柱、他のダクト配管へ接触させないよう、吊バンド等でしっかり固定し配管してください。(異常音、振動の原因となります)
- トイレ、洗面所と浴室の配管は据付説明書に従い、正しく施工してください。
- 給気側(SA)に配管するダクトは吸音性のある断熱ダクトのご使用をお勧めします。塩ビダクトにて配管されますと配管内部で送風音が共鳴し、室内騒音値が大きくなるおそれがあります。
- 浴室から換気する場合は、必ず「RA1」または「RA3」を使用し、「RA1」と「RA3」を同時に浴室配管しないでください。また、ダクト配管は、塩ビ管の使用をお勧めします。
(銅板管の場合、錆び水滴下の原因になります)
- 給排気ダクト(OA, EA)の先端には、雨水、雪、小動物(こうもり等)が侵入しにくい屋外フードを選定してください。
- 屋外フードの位置は給気、排気が混ざらないようダクト貫通穴径の3倍以上離してください。
(450mm以上の隔離をとることが望ましいとされています)

<ドレン配管>

- ドレン配管時は、付属のドレンホースをドレン排出口の根元まで確実に差し込み、反対側をドレン配管(外径φ18<呼び径13>)して、付属のホースバンドで確実に固定してください。
- 未使用側のドレン排出口は、付属のドレンキャップで塞いでください。ドレンキャップは、根元まで差し込み、付属のホースバンドで確実に固定してください。
- 凍結防止および配管表面結露防止のため、必ず下記要領でドレン配管してください。
 - ・断熱層内の室内側で配管してください。
 - ・ドレン配管の先端を雨どいなどに入れないでください。
(大雪時、雨どいが凍結しドレン水が排出されず、本体から水漏れする原因となります)
- 凍結防止および配管表面結露防止のため、必ず下記の要領でドレン配管してください。
 - ・ドレン配管末端開口面は垂直下向きで水切れの良い形状にしてください。
 - ・ドレン配管長は3m以上にしてください。
 - ・ドレン配管曲げ数、ドレン下り勾配は右表に従ってください。

配管長	配管曲げ数	配管下り勾配
3m以上4m未満	2か所以上	3°以上
4m以上	1か所以上	1°以上

<電気工事>

- 「電気工事に関する注意」は2/4ページをご覧ください。

ご使用に関するご注意

- 正しくお使いいただくために付属の取扱説明書を必ずお読みください。
特に内部に搭載しているフィルター類は定期的メンテナンスを行ってください。
(換気量の低下や異常音発生の原因となります)
- ロスナイは、24時間連続運転をすることにより効果を発揮しますので24時間運転でご使用ください。
(停止状態で室内負圧や外風により冷たい外気が流れ込むと結露発生の原因となります。)
- このシステムが採用される建物は、従来に比べ気密性、断熱性が格段に向上しています。
室内で必要以上に温度を上げると本体およびダクトの表面に結露発生のおそれがあります。
- 冬期、ロスナイ内部で発生した結露水滴が排気ファンの吸引圧力により、ドレン配管内で滞留して、ポコポコ音を発生することがあります。排気側フィルターの清浄やロスナイを弱運転することにより、吸引圧力を低減すると音の発生を抑制することができます。

※システム部材の詳細は、各システム部材の納入仕様書をご覧ください。
※仕様は場合により変更することがあります。

第3角図法	作成日付	形名	ロスナイセントラル換気ユニット	
	2013-04-01		VL-200PZMS ₂	
三菱電機株式会社 中津川製作所		整理番号	NB409024B	
			4/4	