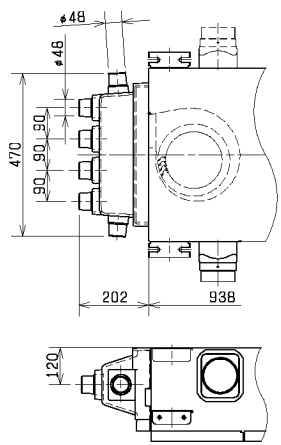
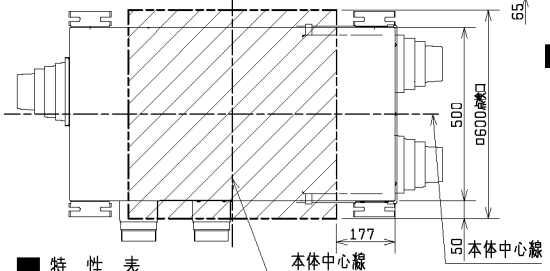


6分岐給気フランジ(別売システム部材(P-06PG))接続時

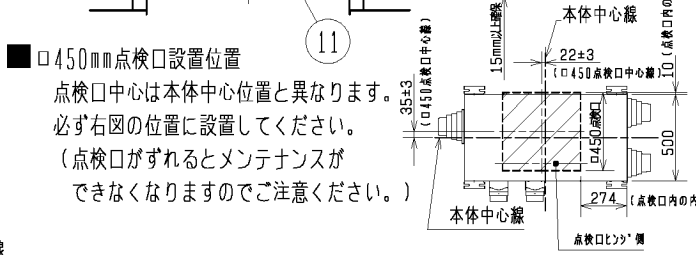


本体下部の網掛部への  
索や照明器等の設置は  
避けてください。  
(メンテナンスカバーが  
開かなくなります。)

■ □600mm点検口設置位置  
点検口中心は本体中心位置に合わせ、  
必ず下図の位置に設置してください。



■ □450mm点検口設置位置  
点検口中心は本体中心位置と異なります。  
必ず右図の位置に設置してください。  
(点検口がずれるとメンテナンスが  
できなくなりますのでご注意ください。)



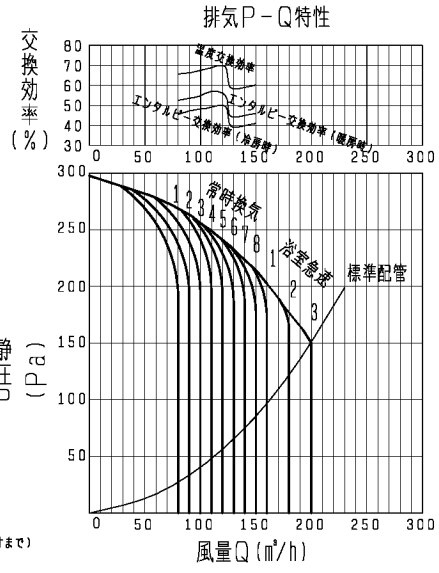
■ 特性表

運転モード	消費電力(W)		排気風量(m³/h)		給気風量(m³/h)		有効 換気量率 (%)	交換効率(%)			騒音 (dB)	質量 (kg)	
	50Hz	60Hz	浴室	浴室以外	50Hz	60Hz		温度	室外 暖房時	室外 冷房時			
急速運転	3	87.5	100	200(150Pa)	100	100	95	—	—	—	39	22	
	2	75	87.5	180(121Pa)	90	90		—	—	—	36		
24時間運転	1	66.5	78.5	160(96Pa)	80	80	強	強	—	—	33		
	8	63.5	75.5	150(80Pa)	50	100	150	170	60	46	41		32
	7	60.5	73	140(73Pa)	47	93	(80Pa)	(102Pa)	59	45	40		31.5
	6	57.5	69.5	130(63Pa)	43	87	58	44	39	31			
	5	33.5	34.5	120(54Pa)	40	80	70	57	50	30			
	4	30	32	110(45Pa)	37	73	弱	弱	69	58	49		29
	3	29	30	100(37.5Pa)	33	67	96	84	68	55	48		27
	2	28	29	90(30.5Pa)	30	60	(34.5Pa)	(25Pa)	67	54	47		25
1	27	27.5	80(24Pa)	27	53	66	53	46	24				

絶縁抵抗：10MΩ以上(500Vメガオーム) 耐電圧：1000V 1分間

※特性は JIS C 9603 に基づく。交換効率は常時換気モードにて浴室排気が熱交換の場合を示す。

品番	品名	材質	色調(マンセル・近)
01	熱交換器	無孔質透湿膜製全熱交換器	
02	本体	高耐食溶融メッキ鋼板	
03	排気側シロッコ羽根	合成樹脂	
04	給気側シロッコ羽根	合成樹脂	
05	排気側電動機	DCブラシレスモーター	
06	給気側電動機	全閉形コンデンサー永久分相誘導電動機	
07	給気フィルター	不織布フィルター(重量法捕集効率82%)	
08	天吊金具	溶融亜鉛メッキ鋼板	
09	ダクト接続口(排気)	溶融亜鉛メッキ鋼板	
10	ダクト接続口	合成樹脂	
11	メンテナンスカバー	合成樹脂	



■ 外気温による給気運転制御

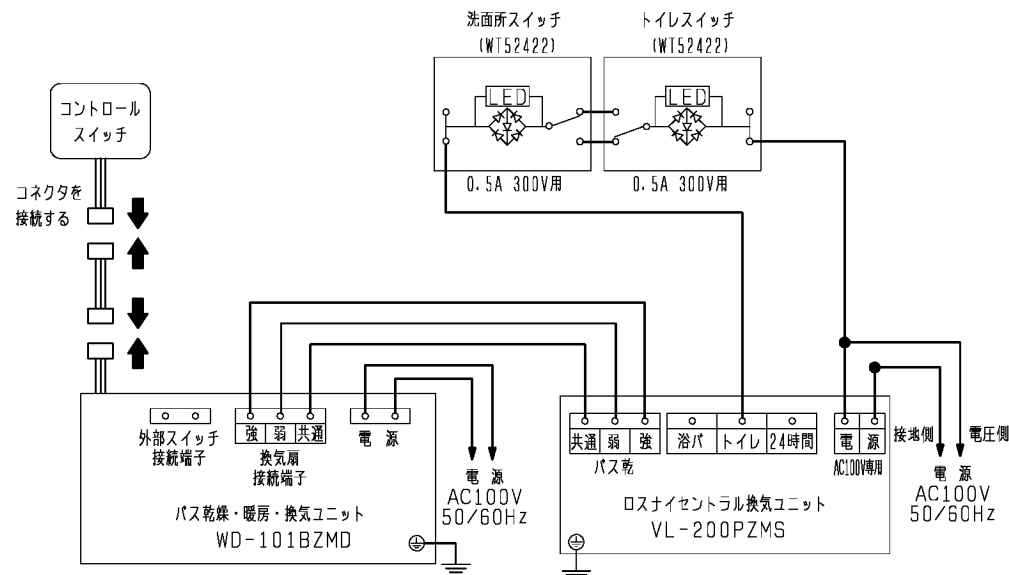
給気ファン 停止	間欠運転 50分運転 10分停止	連続弱運転	連続運転
外気温度 -15℃以下	外気温度 -15~-10℃	外気温度 -10~-5℃	外気温度 -5℃以上

外気の温度が低下したとき、ロスタイメントが氷結したり、  
製品に水滴が付くのを防止するため、給気ファンを上記のように運転制御します。  
注) 排気ファンは外気温に関係なく連続運転します。  
給気ファンは停止中も外気温測定のため一時的に運転することがあります。

- 付属品
- ドレンホース…1本
  - ドレンキャップ…1個
  - ダクト接続口RA用…2個
  - ダクト接続口取付ネジ…8本
  - 配管カバー取付ネジ…8本
  - ワッシャー…8個
  - ゴムクッション…8個
  - 配管カバー…2枚
  - ホースバンド…3個
  - 結露防止用テープ…4枚
- ※仕様は場合により変更することがあります。

第3角図法	作成日付	形名	ロスナイセントラル換気ユニット VL-200PZMS
	08-4-1		
三菱電機株式会社 中津川製作所		整理番号	NB405014F

■ 結線要領図 (WD-101BZMDとの連動する場合)



■ 連動運転シーケンス (工場出荷時)

スイッチ 操作	WD-101BZMD コントロールスイッチ	換気(弱)		換気(強) 乾燥 涼風		暖房 [ファン閉]		停止		全停止 *停止中*タンを 3秒長押し*	
	トイレ・洗面所スイッチ	入	切	入	切	入	切	入	切	入	切
VL-200PZMSの運転モード*		24hr換気		浴室急速		24hr換気(※1)		24hr換気(※1)		24hr	停止
浴室換気		熱交換		バイパス		熱交換		熱交換		熱交換	-
給気運転		弱		強		弱		弱		弱	停止

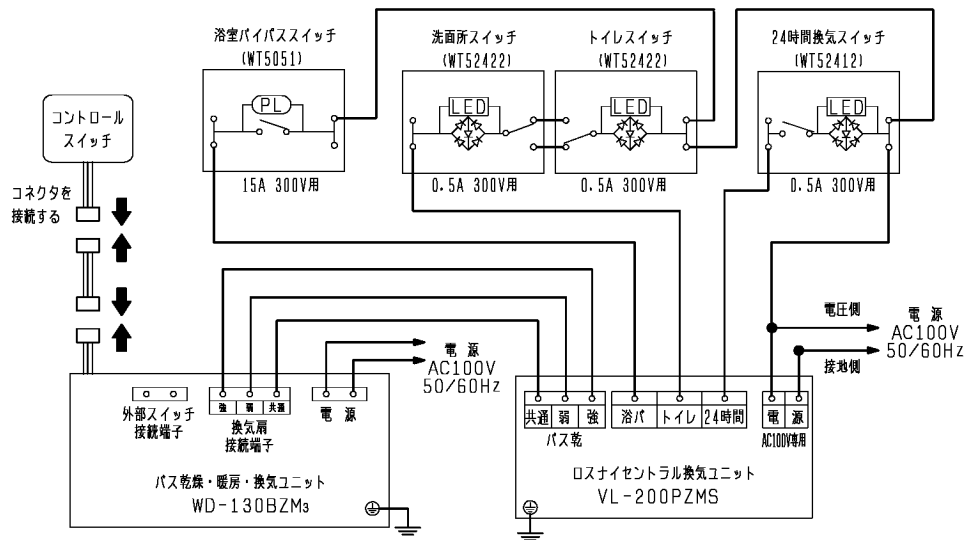
- ・(※1)はバス乾燥・暖房・換気ユニットの設定により「停止」への切替が可能です。  
(バス乾燥・暖房・換気ユニットとのコントロールスイッチにて設定できます)
- ・トイレ・洗面所スイッチ「入」は24hr換気設定風量の1.5倍の排気風量(150m<sup>3</sup>/hが上限)となります。

※仕様は場合により変更することがあります。

※各スイッチは図の定格容量内のものをご使用ください。  
 ※トイレ及び洗面所スイッチはパイロットランプ付をご使用ください。  
 (フィルターメンテナンス時期になるとランプが点滅してお知らせします。)

第 3 角 図 法	作成日付	形 名	ロスナイセントラル換気ユニット	
	08-4-1		VL-200PZMS	
三菱電機株式会社 中津川製作所		整理番号	NB405014F	
			2/4	

■ 結線要領図 (WD-130BZM3との連動の場合)

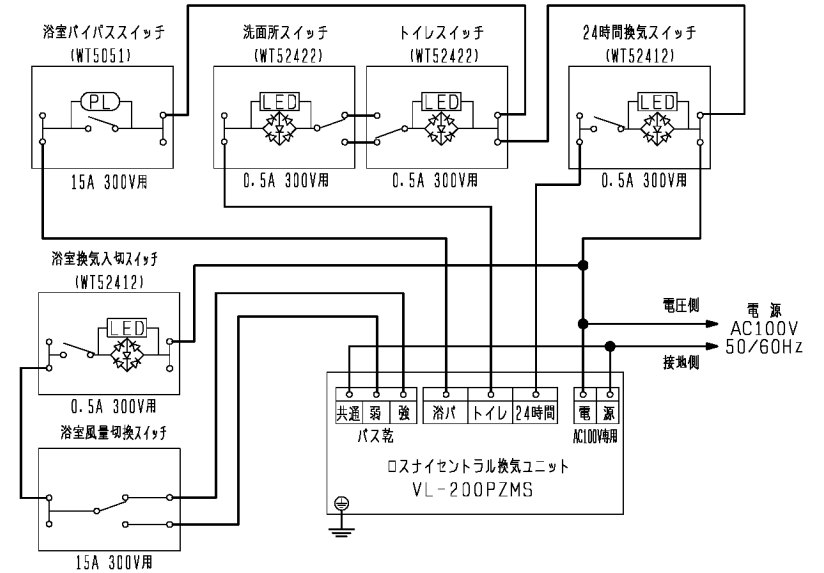


※下記風量は常時換気:100 (m3/h)、浴室急速換気:200 (m3/h)に設定した場合の値 (参考値)を示す。

スイッチ	操作	24時間換気スイッチ																	
		入 または 切																	
		換気						衣類乾燥				浴室乾燥		暖房停止					
		弱 (弱-共通 100V)		強 (強-共通 100V)		涼風 (強-共通 100V)		温風 (弱-共通 100V)		浴室乾燥 (強-共通 100V)		(0V)							
	トイレスイッチ	入	切	入	切	入	切	入	切	入	切	入	切	入	切	入	切	切	
	浴室ハ*イ*スイッチ	入	切	入	切	入	切	入	切	入	切	入	切	入	切	入	切	入	切
VL-200PZMSの運転モード		24hr換気		浴室急速		浴室急速		24hr換気		浴室急速		24hr換気		全停止					
排気風量	浴室 (RA1 or RA3) 注: (A*)はハ*イ*スイッチ排気	75 (A*)	50 (A*)	50 (A*)	33	100 (A*)	100 (A*)	75 (A*)	50 (A*)	50 (A*)	33	100 (A*)	15	10	0				
	浴室以外 (RA2 or RA4)	75	100	50	67	100	100	75	100	50	67	100	135	90	0				
給気風量		弱		強		強		弱		強		弱		停止					

- ※各スイッチは図の定格容量内のものをご使用ください。
- ※トイレ及び洗面所スイッチはパイロットランプ付をご使用ください。  
(フィルターメンテナンス時期になるとランプが点滅してお知らせします。)
- ※浴室バイパススイッチはホテルスイッチをご使用ください。  
(ランプ点灯: 常時換気での浴室熱交換換気をします。ランプ消灯: 常時換気での浴室バイパス換気をします)パイロット付スイッチではランプ点灯しません。

■ 結線要領図 (浴室換気の操作を壁スイッチで行う場合)



※下記風量は常時換気:100 (m3/h)、浴室急速換気:200 (m3/h)に設定した場合の値 (参考値)を示す。

スイッチ	操作	24時間換気スイッチ																	
		入 または 切																	
		換気						衣類乾燥				浴室乾燥		暖房停止					
		弱 (弱-共通 100V)		強 (強-共通 100V)		涼風 (強-共通 100V)		温風 (弱-共通 100V)		浴室乾燥 (強-共通 100V)		(0V)							
	トイレスイッチ	入	切	入	切	入	切	入	切	入	切	入	切	入	切	入	切	切	
	浴室ハ*イ*スイッチ	入	切	入	切	入	切	入	切	入	切	入	切	入	切	入	切	入	切
VL-200PZMSの運転モード		24hr換気		浴室急速		浴室急速		24hr換気		浴室急速		24hr換気		全停止					
排気風量	浴室 (RA1 or RA3) 注: (A*)はハ*イ*スイッチ排気	75 (A*)	50 (A*)	50 (A*)	33	100 (A*)	100 (A*)	75 (A*)	50 (A*)	50 (A*)	33	100 (A*)	15	10	0				
	浴室以外 (RA2 or RA4)	75	100	50	67	100	100	75	100	50	67	100	135	90	0				
給気風量		弱		強		強		弱		強		弱		停止					

※仕様は場合により変更することがあります。

第 3 角 図 法	作成日付	形名	ロスナイセントラル換気ユニット	
	08-4-1		VL-200PZMS	
三菱電機株式会社 中津川製作所		整理番号	NB405014F	
3/4				

## 一般事項

### 1. 適用

本書は、ロスナイセントラル換気ユニット VL-200PZMS及びこれを中心に構築した換気システムに適用する。

### 2. 用途および機能

このシステムは住宅全体に必要な換気量が確保できる「全換気対策」を目的とするものであり、下記の機能を有する。

- ・一定の換気量を確保するための常時機械換気

但し、本システムは台所や特に汚れ（タバコなど）の発生する場所には、別途、局所換気設備を設置することを前提とする。

### 3. 適用地域

日本国内の次世代省エネ基準Ⅰ地域以南（最低気温が-30℃を下回る地域は除く。）

### 4. 環境条件

#### ・使用条件

- a) 本体周囲温湿度：0℃～40℃  
露点温度 12℃（20℃60%＝23℃50%）以下  
となる絶対湿度
- b) 排気空気温湿度：0℃～40℃ RH100%以下
- c) 外気温湿度：-30℃～40℃ RH 80%以下

#### ・保管条件（梱包状態）

- a) 温湿度：-30℃～50℃ RH 80%以下
- b) 雨じまい：屋内保管のみとする

### 5. 住宅条件

給気グリル・排気グリルを設置する部屋は、換気経路確保のために、ドアのアンダーカットまたはギャリなどの配慮を行なうこと。

## 設計・施工に関するご注意

1. 施工及び電気工事は安全上必ず同梱の取付工事説明書に従ってください。

2. ロスナイセントラル換気ユニットは天井内に隠ばいされるので、点検口の設置が必要です。点検口がない場合の本体修理等で、天井などを壊す場合は、お客様の費用ご負担となります。あらかじめご了承ください。

3. 点検口は600mm角を指定の位置に設置してください。450mm角点検口を使用する場合は、必ず「ロ450mm点検口設置位置」（1/3に記載）に従い施工してください。（点検口がずれるとメンテナンス出来なくなります。また、点検口ズレによるメンテナンス不可等で天井などを壊す場合はお客様の費用ご負担となりますのでご了承ください。）

4. ロスナイセントラル換気ユニット及びダクト配管は断熱層の内側に設置してください。（断熱層外では熱回収した空気温度の低下やドレンの凍結などが発生します。）

5. ダクト配管は外れの無いよう、根元まで差し込み、市販の固定バンド等を用いて固定し、換気ユニットから室内側のダクトは屋外へ1/30以上の下り勾配をつけて取付けてください。

6. 冬期は排湿効果により大量のドレンが発生しますので、ドレン配管は必ず1°以上の下り勾配を付け、断熱層内で配管処理を行ってください。

7. 本体から屋外へ向かう給排気ダクト（OA, EA）及び本体から室内へ向かう給排気ダクト（SA, RA）の断熱は必ず接続部の根元まで行ってください。（露出部分は低温になるため、室内の湿気で結露が発生します。）

8. 本体は寝室の近くに設置しないでください。給気グリルの設置位置も反響し難い場所に取付けてください。（低騒音設計になっていますが、就寝時はわずかな音でも気になります。）また、SA側ダクトに塩ビ管または金属性ダクトを使用するときは必ず消音部材（別売システム部材P-13SD）をご使用ください。（本体の騒音がダクト内を共鳴し、吹出口からの異常音となる恐れがあります。）

9. 必ず接地工事をしてください。（故障や漏電のときに感電することがあります。）

10. 外気の取り入れは燃焼ガス等の排気を吸込まれたり、積雪で埋もれたりしない位置を選んでください。

11. 使用する部材は使用範囲での性能を確認した上で選定してください。（換気システムの給気グリルとしてレジスター等を代用すると異常音が発生する場合があります。）

12. 給排気ダクトの先端には、雨水、雪が浸入しにくい構造のフードを選定してください。

13. 本体にねじれ、変形が無いように設置してください。

14. 製品設置施工後、長期に渡りダクト配管工事しない場合、ダクト接続口から粉じん等が製品内に入らないようビニールシート等で覆ってください。

15. トイレ、洗面所と浴室のダクト配管を間違わず施工してください。また、RAは、RA1またはRA3に1ヶ所とRA2またはRA4に1ヶ所以上を配管してください。RA1とRA3の2ヶ所の浴室排気（換気）となる使い方はしないで下さい。（排気側ファンモータの寿命が短くなり、異常音の発生が起りやすくなります。）

16. 本体設置（吊込）はドレンホースを配管する側へ必ず水平0°～1°の下り勾配をつけてください。（逆勾配は水漏れの原因となります。）

17. 排気グリルには、フィルター付のものをご使用ください。

18. 定風量運転では風量を一定にするためにモータパワーが変動することにより、騒音も変動します。騒音の変動が気になる場合は定風量運転を解除してください。

19. 6分岐給気フランジの使用する分岐数によって給気P-Q特性が異なります。詳しくはシステム部材（P-06PG）納入仕様書（NB405018）をご覧ください。

## ご使用に関するご注意

1. 正しく安全にお使いいただくため同梱の取扱説明書を必ずお読みください。

2. この換気システムは人と建物の健康のため、24時間連続運転をすることにより効果を発揮しますので常時運転でご使用ください。（停止状態で室温より暖められたシステムに、急に冷たい外気が流れこむと結露発生の原因となります。）

3. このシステムが採用される建物は、従来に比べ気密性、断熱性が格段に向上しています。室内で必要以上に温湿度を上げると結露発生の恐れがあります。

※仕様は場合により変更することがあります。

第 3 角 図 法	作成日付	形 名	ロスナイセントラル換気ユニット	
	08-4-1		VL-200PZMS	
三菱電機株式会社 中津川製作所		整理番号	NB405014F	4/4