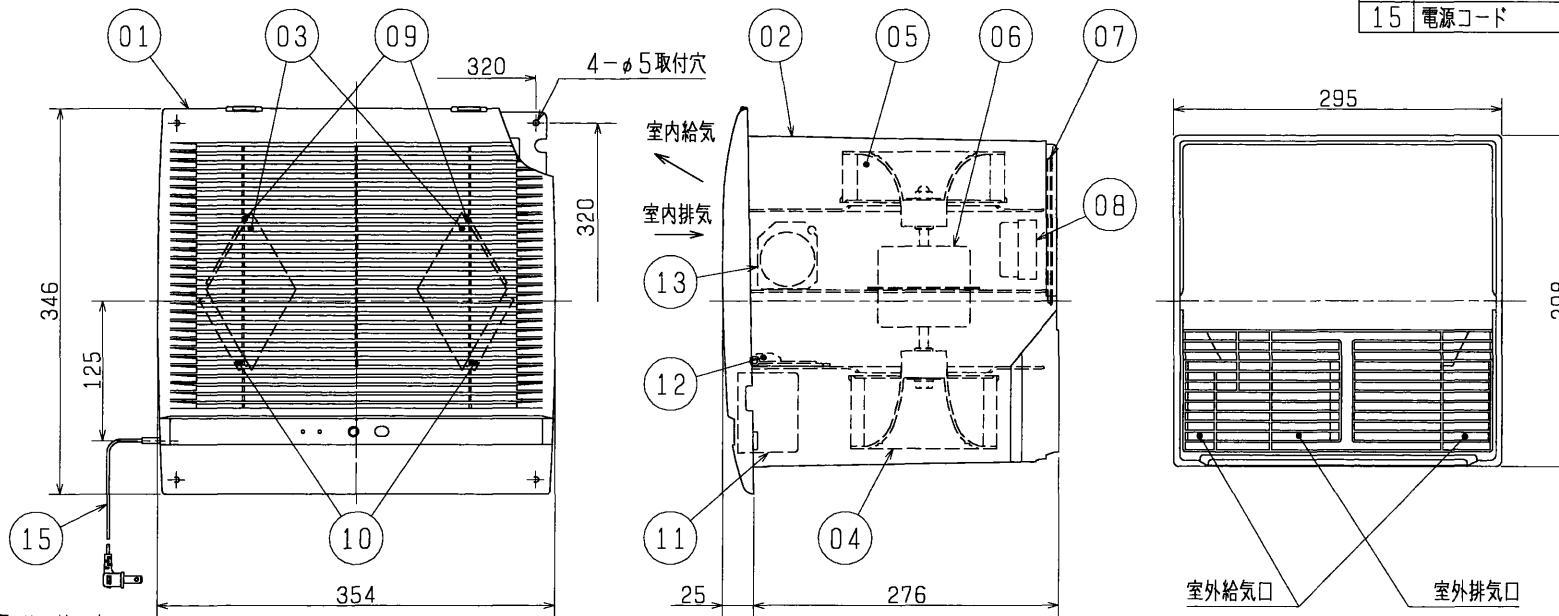


品番	品名	材質	色調(マンセル・近)
01	フロントグリル	合成樹脂	2. 60Y8. 66/0. 69 BE:2. 69Y6. 77/1. 51
02	ケーシング	合成樹脂	6. 28Y8. 63/0. 65
03	熱交換エレメント	特殊加工紙	
04	排気用ファン	合成樹脂	(シロッコファン)
05	給気用ファン	合成樹脂	(シロッコファン)
06	送風用電動機		
07	シャッター	合成樹脂	
08	シャッター駆動用電動機		
09	排気用フィルター	合成樹脂ハニカムネット	
10	給気用フィルター	不織布フィルター (重量法捕集効率82%)	
11	制御回路, 表示・操作回路		
12	急速排気用ダンパー	合成樹脂	
13	ダンパー駆動用電動機		
14	ワイヤレスリモコン	(リモコンホルダー付)	
15	電源コード	2芯平形ビニールコード 横形プラグ付 有効長約1m	



■ 特性表

定格電圧 (V)	定格周波数 (Hz)	ノッチ	定格電流 (A)	定格入力 (W)	風量 (m³/h)		温度交換効率 (%)	騒音 (dB)	質量 (kg)
					排気	給気			
100	50	急速	0.47	47.0	200	120	-	43.0	4.5
		□スナイ	0.18	18.0	65	65	60	29.0	
	60	急速	0.50	50.0	200	120	-	43.0	
		□スナイ	0.18	18.0	60	60	65	28.5	

電動機形式	コンデンサー永久分相形単相誘導電動機 4極	シャッター形式	電動式
耐電圧	AC 100V 1分間	起動電流	150%
		絶縁抵抗	10MQ以上(500Vメガー)

※特性は JIS C 9603 に基づく。

※取付用木枠寸法…内寸300~305mm角穴  
※仕様は場合により変更することがあります。

第3角図法	作成日付	形名	VL-200RK <sub>2</sub> (-BE)-J
	01. 4. 1		三菱換気空清機クリーンロスナイ(準寒冷地仕様) (壁埋込30cm角穴, 急速排気付タイプ) (ワイヤレスリモコンタイプ)
三菱電機株式会社 中津川製作所		整理番号	NB400016