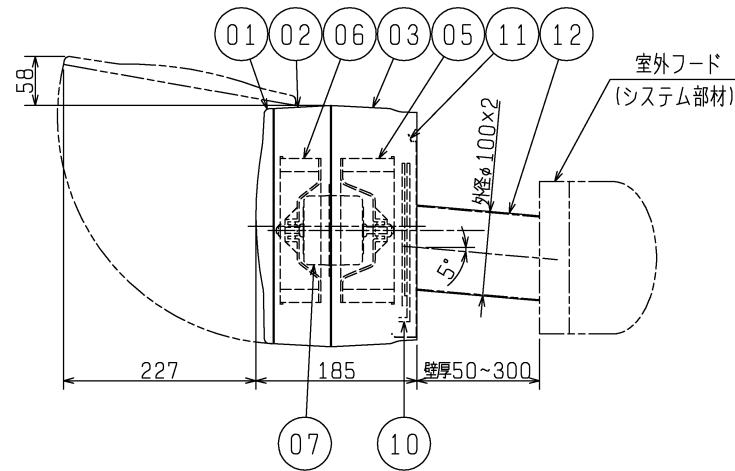
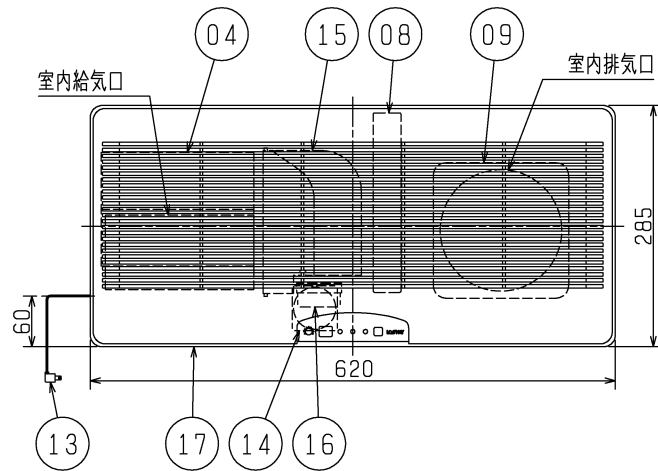


品番	品名	材質	色調(マンセル・近)
01	前パネル	合成樹脂	6.4Y8.9/0.4
02	フロントケーシング	合成樹脂	6.4Y8.9/0.4
03	本体ケーシング	合成樹脂	6.4Y8.9/0.4
04	熱交換エレメント	特殊加工紙	
05	給気用ファン	合成樹脂	
06	排気用ファン	合成樹脂	
07	送風用電動機		
08	給気用フィルター	不織布フィルター (質量法捕集効率82%) (カテキン付)	
09	排気用フィルター	合成樹脂ハニカムネット	
10	シャッター	合成樹脂	
11	本体取付板	溶融亜鉛メッキ鋼板	
12	給排気パイプ (同梱)	合成樹脂 (2本)	
13	電源コード	2芯平形ビニールコード 横形プラグ付 有効長1m	
14	シャッター駆動用電動機		
15	急速排気用ダンパー	合成樹脂	
16	ダンパー駆動用電動機		
17	雑ガスセンサー	SnO <sub>2</sub> 型雑ガスセンサー	
18	ワイヤレスリモコン	(リモコンホルダー付)	



■ 特性表

定格電圧 (V)	定格周波数 (Hz)	ノッチ	定格電流 (A)	定格消費電力 (W)	風量 (m <sup>3</sup> /h)	有効換気量 (m <sup>3</sup> /h)	温度交換効率 (%)	騒音 (dB)	質量 (kg)
100	60	急速	0.570	57	190	95	-	43	7.0
		ロスタイ	0.230	22	60	45	43	67	
電動機形式			コンデンサー永久分相形単相誘導電動機 4極			シャッター形式			電気式
耐電圧			AC 100V	1分間	起動電流	200%	絶縁抵抗 10MΩ以上 (500Vメガー)		

※特性はJIS C 9603に基づく。騒音値は当社無響室における測定値です。  
 ※有効換気量はJIS B 8628 (減衰法による測定) に基づき、室外フードP-100CVP\* タイプまたはP-100CVS\* タイプおよび専用パイプ (長さ300mm) と組合せた場合の値です。  
 \*は開発番号を示します。

※仕様は場合により変更することがあります。

第3角図法	作成日付	形名	VL-200UA4 三菱換気空清機クリーンロスタイ (準寒冷地・温暖地仕様) (壁掛2パイプ取付・急速排気付タイプ) (雑ガスセンサー付自動運転タイプ)
	2015.04.01		
三菱電機株式会社 中津川製作所		整理番号	NB407000B

(ご注意)

- 適用量数設定は下記の数値に基づきます。
  - ・天井高さ：2.5m
  - ・1畳床面積：1.65㎡
  - ・換気回数：0.5回/h
- 寒冷地では使用しないでください。
- 耐湿構造ではありませんので浴室・洗面所等では使用しないでください。感電・故障の原因になります。
- 屋外側給気口は、新鮮な空気を取り入れられる位置に設けてください。室内が酸欠になることがあります。  
(ボイラー・車などの排気ガスに注意)
- 高温(40℃以上)になる場所には取付けしないでください。
- 台所など油煙の多い場所や有機溶剤がかかる場所には取付けしないでください。
- 雨水・雪の直接かかる場所では水や雪が浸入することがありますので必ず指定のシステム部材と組合せてご使用ください。
- 廊下など極端に細長い空間やL字形の居室において使用されますと、部分的に換気が不十分になる場合があります。
- 下記環境下で長時間使用しますと、熱交換器が破損したり、本体から結露水が滴下することがあります。  
(室外温度-5℃以下・室内温度15~25℃・室内湿度45%以上)
- 電子点灯方式の蛍光灯(ICインバータ蛍光灯など)の近くや、直射日光などの強い光の当たる場所に設置すると、ワイヤレスリモコンの信号を受け付けにくくなる場合があります。
- 新築住宅で、建材からの発湿度が多いと、パネル表面に水滴が付くことがありますので布などで拭き取ってください。
- ベッドの設置場所に配慮し、製品はベッドから離して設置することをおすすめします。  
(就寝時に製品の運転音や冷風感を感じるおそれがあります。)
- 内蔵のフィルターがホコリなどで目詰まりしますので、掃除のしやすい場所に設置してください。  
(内蔵のフィルターにて外気からのホコリなどを除去しますが、本体及び周辺が汚れることがあります。)
- 外気清浄フィルターは質量法による捕集効率が82%です。このため一部の小さな粒子や虫等が通過する場合があります。  
より捕集効率を高めるためには、別売の高性能除じんフィルター(P-100HF2)のご使用をおすすめします。
- タテ取付けはできません。
- 室温が急激に上昇すると室内空気が汚れなくても運転を開始する場合があります。  
室温が安定すれば通常の動作に戻ります。
- 以下のような場合にはお客様の希望通りに動作しない場合があります。
  - ・他の換気扇を使用したとき
  - ・扇風機や冷暖房機などの強い風を直接口スナイに当てたとき
  - ・風の強い日
  - ・外気が汚れているとき
  - ・室内にガスが発生し続けるとき(新築時のにおい、整髪料、芳香剤、線香など)
  - ・室内の空気の流れによりセンサー部に汚れた空気がとどきにくいとき

- 「運転・停止」を自動コントロールしますので24時間換気扇としてはご使用にならないでください。
- 本体のセンサーの感知を妨げる障害物がないことを確認してください。
- 可燃性ガスの発生する場所では危険ですので使用しないでください。
- 中・高層住宅や海岸沿いなど外風の影響を受けやすいところでは、運転停止時に外風が侵入することがありますので直接風が当たらないところに設置してください。
- 塩害、温泉害の発生している場所では使用しないでください。

※仕様は場合により変更することがあります。

第 3 角 図 法	作成日付	形 名	VL-200UA4 三菱換気空清機クリーンロスナイ(準寒冷地・温暖地仕様) (壁掛2パイプ取付・急速排気付タイプ) (雑ガスセンサー付自動運転タイプ)
	2015.4.1		
三菱電機株式会社 中津川製作所		整理番号	NB407000B 2/2