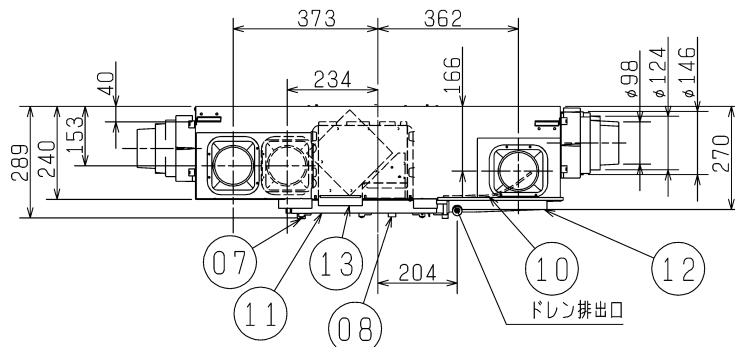
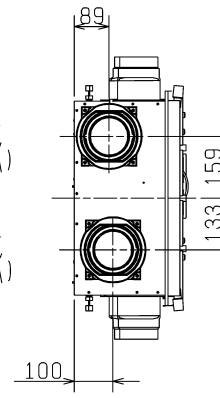
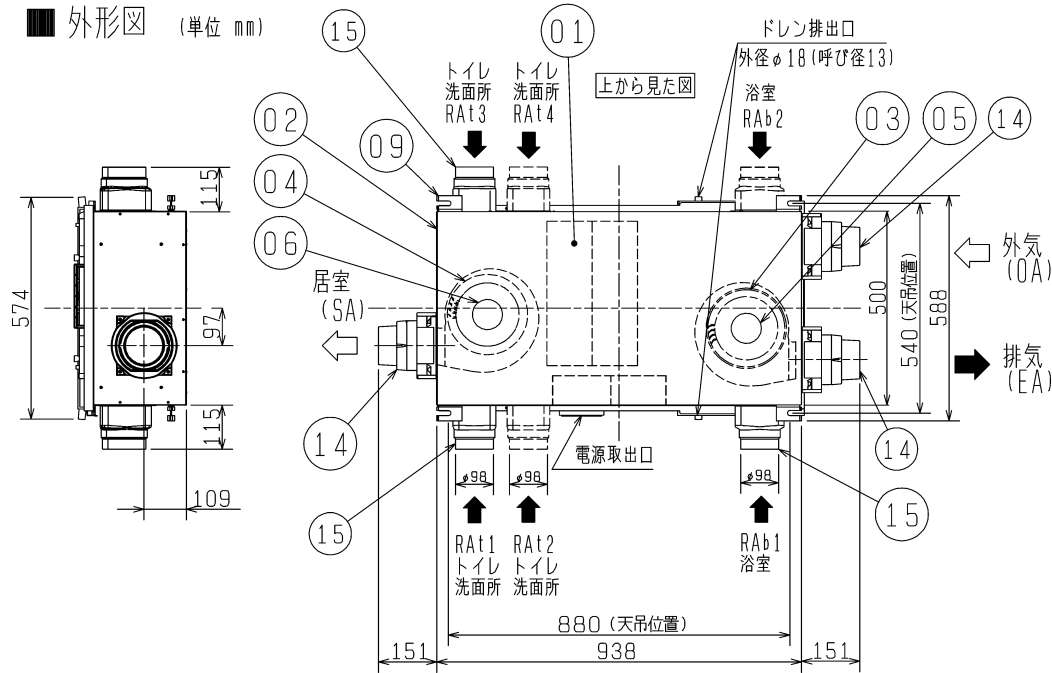
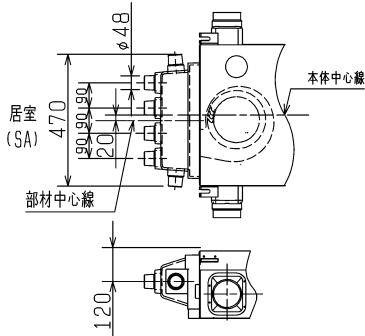


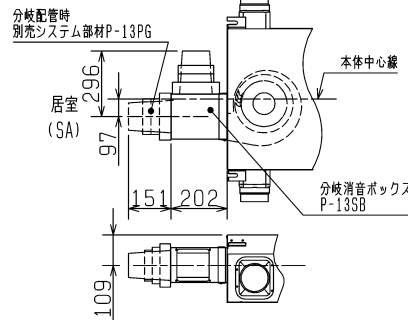
■ 外形図 (単位 mm)



6分岐給気フランジ接続時
(別売システム部材P-06PG)

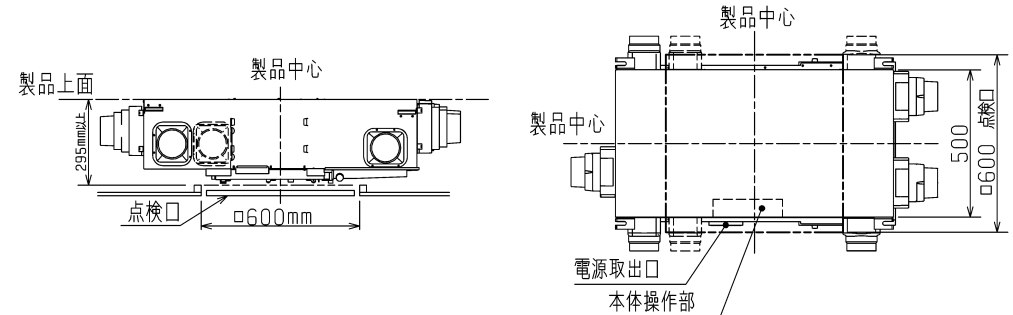


分岐消音ボックス接続時
(別売システム部材P-13SB)



品番	品名	材質	数量
01	全熱交換器	特殊加工紙 (ハイパーエコエレメント)	1
02	本体	亜鉛めっき鋼板	1
03	排気側シロッコ羽根	合成樹脂	1
04	給気側シロッコ羽根	合成樹脂	1
05	排気側電動機	DCブラシレスモーター	1
06	給気側電動機	コンデンサー永久分相誘導電動機	1
07	排気フィルター	不織布フィルター, 合成樹脂	1
08	給気フィルターボックス	不織布フィルター, 合成樹脂 捕集効率 質量法82% (粒径10μm以上) 防虫フィルター, 合成樹脂	1
09	天吊金具	亜鉛めっき鋼板	4
10	風路切替ダンパー	合成樹脂	1
11	メンテナンスカバー	合成樹脂	1
12	ドレンパン	合成樹脂	1
13	端子台カバー	亜鉛めっき鋼板	1
14	(付属品)ダクト接続口 OA EA SA	合成樹脂	3
15	(付属品)ダクト接続口 RA	亜鉛めっき鋼板	3
-	(付属品)RA配管カバー	亜鉛めっき鋼板	3
-	(付属品)ドレンホース	合成樹脂	1
-	(付属品)ドレンキャップ	合成樹脂	1
-	(付属品)ホースバンド	ばね鋼板	3
-	(付属品)取付ねじ	ダクト接続口SA・OA・EA用 4-25 ダクト接続口RA用 4-8 RA配管カバー用 4-8	12 24
-	(付属品)ゴムクッション	合成樹脂	8
-	(付属品)ワッシャー	亜鉛めっき鋼板	8
-	(付属品)取扱説明書	-	1
-	(付属品)据付説明書	-	1
-	(付属品)注意チラシ	-	1

■ 点検口位置 点検口は、必ず中心を製品中心位置に合わせ、下図の位置に設置してください。

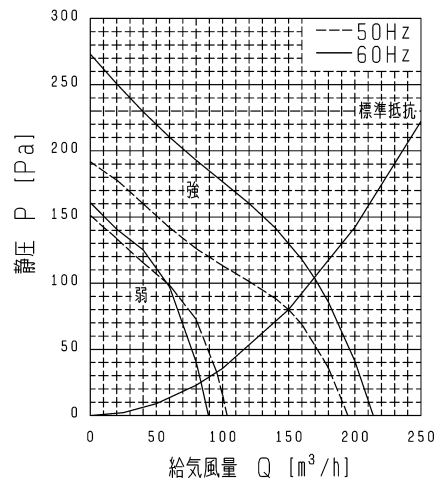
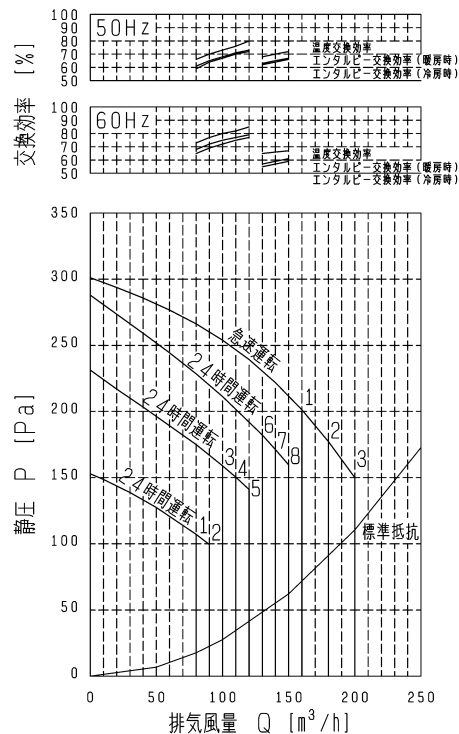


※仕様は場合により変更することがあります。

第 3 角 図 法	作成日付	形名	ロスナイセントラル 換気ユニット	
	2019-03-26		VL-200ZMHS ₃	
三菱電機株式会社中津川製作所		整理番号	NB413030B 1/5	

■ 特性表

(1) P-Q特性, 交換効率図



※標準配管の構成

- ・P-13VS₄ ・ガラスウールダクト (25m)
- ・曲がり (6ヶ所) ・分岐 (3ヶ所) ・P-13GLF₆

(2) 特性値一覧表

形名	周波数 (Hz)	運転モード	消費電力 (W)	定格風量 (m ³ /h)			給気風量	有効換気量率 (%)	交換効率 (%)			騒音 (dB)	定風量最大静圧 (Pa)	質量 (kg)	
				排気風量	風量配分				温度	D ₁ ℃ 暖房時	D ₂ ℃ 冷房時				
					RAt1	RAt3									RAb1
VL-200ZMHS ₃	50	浴室急速排気運転	3	78	200 (111Pa)	(40)	(40)	(120)	96	—	—	—	32	150	19
			2	69	180 (90Pa)	(36)	(36)	(108)		—	—	—	31	175	
			1	63	160 (71Pa)	(32)	(32)	(96)		—	—	—	29	200	
		24時間換気運転	8	63.5	150 (62Pa)	(67.5)	(67.5)	(15)		72	67	66	30	160	
			7	60.5	140 (54Pa)	(63)	(63)	(14)		70	65	64	29.5	170	
			6	57.5	130 (47Pa)	(58.5)	(58.5)	(13)		68	63	62	29	180	
			5	33.5	120 (40Pa)	(54)	(54)	(12)		80	73	72	23	140	
			4	30	110 (33Pa)	(49.5)	(49.5)	(11)		76	71	70	22	150	
			3	29	100 (28Pa)	(45)	(45)	(10)		73	68	67	21	160	
			2	28	90 (22Pa)	(40.5)	(40.5)	(9)		70	65	64	20	100	
			1	27	80 (18Pa)	(36)	(36)	(8)		66	61	59	19	105	
			60	浴室急速排気運転	3	87	200 (111Pa)	(40)		(40)	(120)	96	—	—	
	2	79			180 (90Pa)	(36)	(36)	(108)	—	—	—		33	175	
	1	72			160 (71Pa)	(32)	(32)	(96)	—	—	—		32	200	
	24時間換気運転	8		73	150 (62Pa)	(67.5)	(67.5)	(15)	67	61	59		32	160	
		7		71	140 (54Pa)	(63)	(63)	(14)	66	59	57		31.5	170	
		6		68	130 (47Pa)	(58.5)	(58.5)	(13)	65	57	55		31	180	
		5		34.5	120 (40Pa)	(54)	(54)	(12)	85	79	77		23	140	
		4		32	110 (33Pa)	(49.5)	(49.5)	(11)	82	77	75		22	150	
		3		30	100 (28Pa)	(45)	(45)	(10)	80	75	72		21	160	
		2		29	90 (22Pa)	(40.5)	(40.5)	(9)	77	72	69		20	100	
		1		27.5	80 (18Pa)	(36)	(36)	(8)	73	68	65		19	105	

※トイレスイッチまたは洗面所スイッチが入るとき、排気風量は30m³/h増加します。

ただし浴室急速排気運転のときは、トイレスイッチまたは洗面所スイッチ入としても、排気風量は増加しません。

※標準配管条件での排気風量配分は右記 浴室急速排気運転・・・RAt1:RAt3:RAb1=0.2:0.2:0.6

24時間換気運転・・・RAt1:RAt3:RAb1=0.45:0.45:0.1

標準配管条件とはRAt1、RAt3、RAb1を使用し、また各ダクトの圧損が同一である配管条件です。

※特性値一覧排気風量配分の()内数値は、標準配管条件下での風量配分比から計算した参考値です。

※配管条件が異なる場合の排気風量配分比は上記の限りではありません。本体設置後、風量を確認しトイレ・洗面所等のグリル開口を調整し風量を調整してください。

※仕様は場合により変更することがあります。

第 3 角 図 法	作成日付	形 名	ロスナイセントラル 換気ユニット	整理番号	NB413030B	2/5
	2019-03-26		VL-200ZMHS ₃			
三菱電機株式会社 中津川製作所						

電気工事に関するご注意

※4/5ページ共通事項

1. 結線要領図(3/5, 4/5ページ)の太線部分は有資格者である電気工事士にて施工してください。
2. 本製品の供給電源はAC100V専用です。AC200Vを印加された場合は回路基板が破損致します。上記不具合対応の費用はお客様のご負担となりますので、あらかじめご了承ください。
3. 各スイッチは結線要領図に示す、定格容量内のものをご使用ください。
トイレおよび洗面所スイッチは必ずパイロットランプ付をご使用ください。
(フィルターメンテナンス時期になるとランプが点滅してお知らせします。)
4. ロスナイへ接続する電源線・連絡線は、必ずVVFケーブルφ1.6mmを使用し、皮むき寸法を11mmとしてください。(使用するスイッチにより、電線の皮むき寸法が異なります。各スイッチの説明書に従い結線してください。)
5. 必ず接地工事をしてください。
6. ロスナイと壁スイッチおよびバス乾との配線合計は、30m以内としてください。
(配線の間を流れる微小電流により誤動作する恐れがあります)
7. 電気工事後に必ず据付説明書をご覧頂き電圧チェック表にて配線チェックを実施してください。

推奨スイッチ一覧表

・システム部材(三菱電機)

結線要領図スイッチ名称	推奨スイッチ形名	仕様
24時間換気スイッチ	P-11SWL ₂	片切 0.5A-300V パイロットランプ(カバー付)

・市販品(パナソニック)

結線要領図スイッチ名称	推奨スイッチ形名	仕様
24時間換気スイッチ	WT52412	片切 0.5A-300V パイロットランプ
トイレスイッチ	WT52422	3路 0.5A-300V パイロットランプ
洗面所スイッチ	WT52422	3路 0.5A-300V パイロットランプ
浴室換気スイッチ	WT52412	片切 0.5A-300V パイロットランプ

※上表は2017年1月現在のものです。

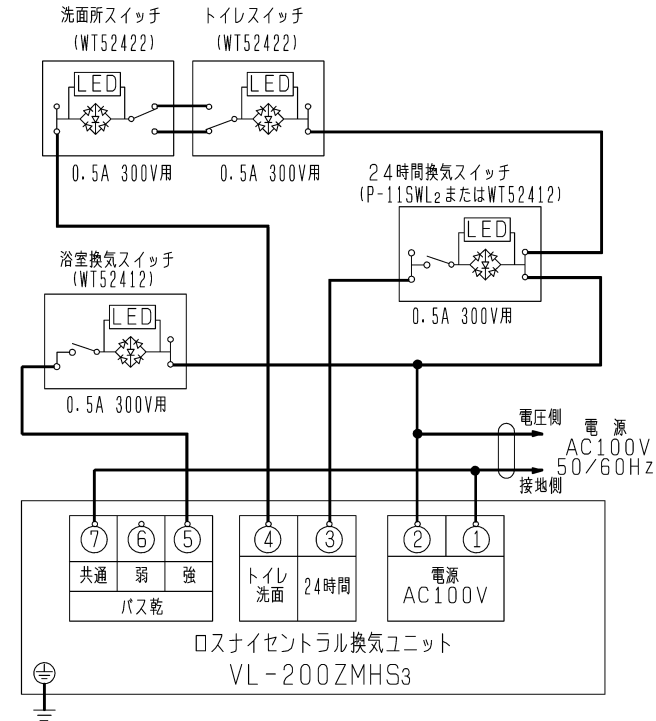
※メーカー形番は、メーカーの都合により変更する場合がございます。

※推奨スイッチの適合性は、弊社確認によるものです。

※トイレスイッチと洗面所スイッチは、フィルターメンテナンスのお知らせの為、パイロットランプが必要です。

※制御回路を搭載しているスイッチを使用した場合、正常に動作しない場合があります。

結線要領図(浴室換気の操作を壁スイッチで行う場合)



運転シーケンス

操作スイッチ	24時間換気スイッチ	入				切		
		浴室換気スイッチ	入	切	入	切	入	切
排気の運転モード	トイレ/洗面所スイッチ	入/切	入	切	入/切	入	切	
		浴室急速※1	24時間換気風量増加※2※3	24時間換気※2	浴室急速※1	24時間換気風量増加※2※3	停止	
風路切替ガンパポジション		浴室急速	24時間換気	24時間換気	浴室急速	24時間換気	24時間換気	
給気の運転モード		強	24時間換気※4	24時間換気※4	強	24時間換気※4	停止	

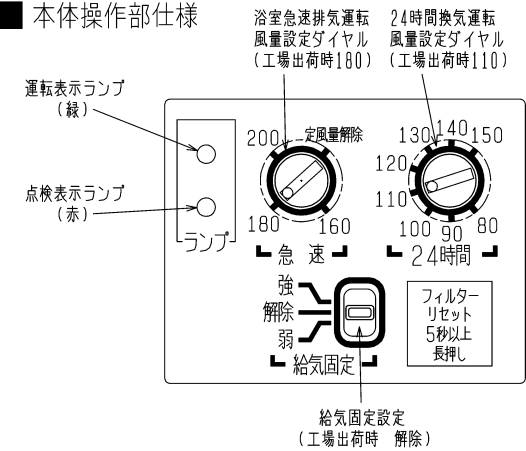
※1: 風量は選択する設定による。浴室急速排気は、160, 180, 200m³/h(3段階)から選択可能。

※2: 風量は選択する設定による。24時間換気は、80~150m³/h(8段階)から選択可能。

※3: 風量はトイレ/洗面所(外部)スイッチを入れることで排気風量が約30m³/h増加します。

※4: 風量は選択する設定による。24時間換気風量設定80~120m³/hを選択時の給気風量は弱、24時間換気風量設定130~150m³/hを選択時の給気風量は強となります。

本体操作部仕様



風量設定方法

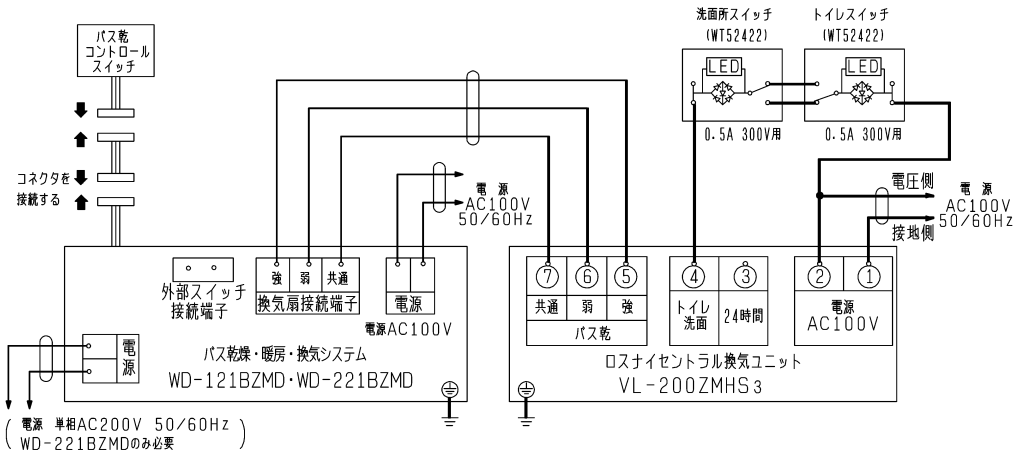
- (1) 「24時間」風量設定(工場出荷時110)
24時間換気運転設定ダイヤルを回して必要風量を80~150で設定します。
- (2) 「急速」風量設定(工場出荷時180)
浴室急速排気運転設定ダイヤルを回して必要風量を160~200で設定します。
- (3) 定風量解除モード
急速運転設定ダイヤルを回して「定風量解除」に設定できます。
(標準ダクト配管時に設定した風量となるように運転します。
実際の風量はダクト配管等により異なります。)
浴室急速排気風量は200m³/h設定に固定されます。
- (4) 給気固定設定(工場出荷時「解除」)
給気固定設定を「強」または「弱」に固定設定できます。
・給気風量が「強」運転の時に給気(SA)吹出騒音が気になる場合、「弱」運転に固定できます。
・給気風量が「弱」運転の時に給気(SA)風量が不足している場合に「強」運転に固定できます。
詳細な風量等は据付説明書をご覧ください。

※仕様は場合により変更することがあります。

第3角図法	作成日付	形名	ロスナイセントラル換気ユニット VL-200ZMHS ₃
	2019-03-26		
三菱電機株式会社 中津川製作所	整理番号	NB413030B	3/5

■ 結線要領図 (バス乾燥・暖房・換気システムと連動する場合)

(1) WD-121BZMD・WD-221BZMDとの連動



・お願い (3/5ページの電気工事に関するご注意をご確認ください。)

1. ロスナイセントラル換気ユニットへの接続電線はVVFφ1.6専用です。バス乾燥・暖房・換気システムへの接続電線はバス乾燥・暖房・換気システムの据付説明書をご確認して結線を行ってください。
2. 電源単相AC200VはWD-221BZMDのみ必要です。
3. バス乾燥コントロールスイッチには、24時間換気スイッチの機能が含まれています。(ロスナイセントラル換気ユニットへの24時間換気スイッチの設置は不要です。)バス乾燥・暖房・換気システムの詳細設定は、バス乾燥・暖房・換気システムの据付説明書をご確認ください。

・運転シーケンス

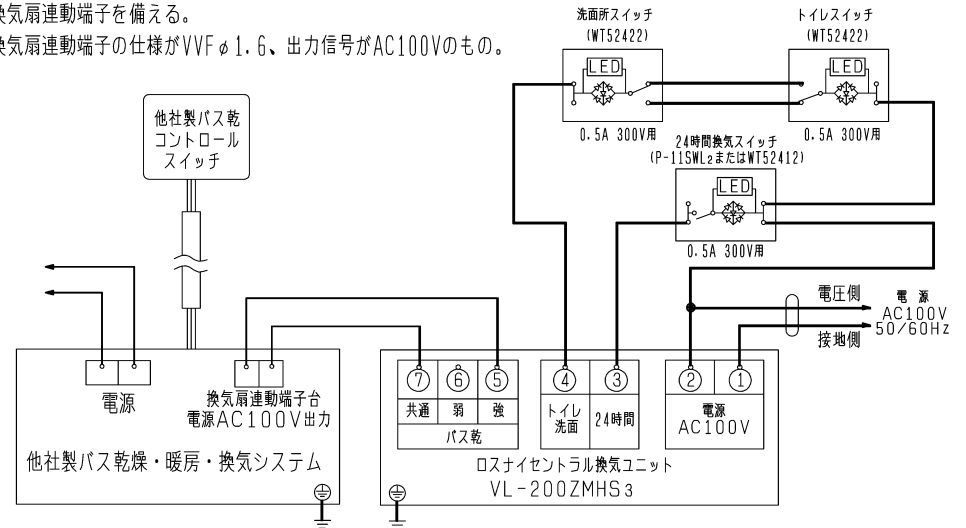
バス乾燥・暖房・換気システム コントロールスイッチ												
	換気強		換気弱		暖房		乾燥/涼風		24時間換気		全停止	
	入/切	入	切	入	切	入/切	入	切	入	切	入	切
外部スイッチ (トイレスイッチ)	入/切	入	切	入	切	入/切	入	切	入	切	入	切
排気の 運転モード	浴室急速 ※1	24時間 換気※2 風量増加 ※3	24時間 換気※2	24時間 換気※2 風量増加 ※3	24時間 換気※2	24時間 換気※2	浴室急速 ※1	24時間 換気※2 風量増加 ※3	24時間 換気※2	24時間 換気※2 風量増加 ※3	24時間 換気※2 風量増加 ※3	停止
風路切替ダンパー ポジション	浴室急速	24時間 換気	24時間 換気	24時間 換気	24時間 換気	浴室急速	24時間 換気	24時間 換気	24時間 換気	24時間 換気	24時間 換気	24時間 換気
給気の 運転モード	強	24時間 換気※4	24時間 換気※4	24時間 換気※4	24時間 換気※4	強	24時間 換気※4	24時間 換気※4	24時間 換気※4	24時間 換気※4	24時間 換気※4	停止
バス乾 浴室ダンパー	開	開	閉※5	閉※5	閉※5	開	開	開	開	開	開	開

- ※1：風量は選択する設定による。浴室急速排気は、160, 180, 200m³/h (3段階) から選択可能。
 ※2：風量は選択する設定による。24時間換気は、80~150m³/h (8段階) から選択可能。
 ※3：トイレ/洗面所 (外部) スwitchを入れることで排気風量が30m³/h増加します。
 ※4：風量は選択する設定による。24時間換気風量設定80~120m³/hを選択時の給気風量は弱、24時間換気風量設定130~150m³/hを選択時の給気風量は強となります。
 ※5：バス乾燥・暖房・換気システムの浴室ダンパーが閉じ、浴室換気を抑制します。

(2) 他社製バス乾燥・暖房・換気システムと接続する場合

下記条件を満たす他社製バス乾燥・暖房・換気システムについては当社ロスナイセントラル換気ユニットの連動が可能です。

- ①換気扇連動端子を備える。
- ②換気扇連動端子の仕様がVVFφ1.6、出力信号がAC100Vのもの。



・お願い (3/5ページの電気工事に関するご注意をご確認ください。)

1. 詳細な結線・動作・初期設定等については、他社製バス乾燥・暖房・換気システムの説明書も必ずご確認ください。

・運転シーケンス

他社製 バス乾燥コントロール スイッチ	・お願い コントロールスイッチの操作に対する換気扇連動端子の出力の有無を確認してください。 詳細は他社製バス乾燥・暖房・換気システムの説明書をご確認ください。				
	換気扇連動端子				
	AC100V出力有り		AC100V出力無し		
24時間換気スイッチ	入/切	入		切	
外部スイッチ (トイレスイッチ)	入/切	入	切	入	切
排気の 運転モード	浴室急速※1	24時間換気※2 風量増加※3	24時間換気※2	24時間換気※2 風量増加※3	停止
風路切替ダンパー ポジション	浴室急速	24時間換気	24時間換気	24時間換気	24時間換気
給気の 運転モード	強	24時間換気※4	24時間換気※4	24時間換気※4	24時間換気

※1, ※2, ※3, ※4は、左記の(1)運転シーケンス内の※1, ※2, ※3, ※4と同じです。

※仕様は場合により変更することがあります。

第3角図法	作成日付	形名	ロスナイセントラル換気ユニット	
	2019-03-26		VL-200ZMHS ₃	
三菱電機株式会社 中津川製作所		整理番号	NB413030B	
			4/5	

一般事項

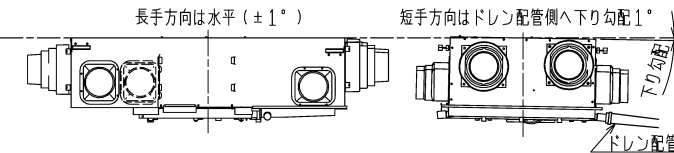
- 本書はロサイセントラル換気ユニットVL-200ZMHS₃に適用します。
- 用途及び機能
この換気ユニットは住宅全体に必要な換気量が確保できる「全換気対策」を目的とするものであり下記の機能を有します。
・居室及び洗面所、トイレ、浴室の24時間換気、熱交換換気
・浴室の急速換気機能
- 適用地域の目安
日本国内の省エネ基準3(Ⅱ)地域以南(北海道地区および最低外気温度が-10℃を下回る地域は除く。-10℃を下回って使用すると本体内外に結露が生じることがあります。)
- 環境条件
(1) 使用環境条件
・本体周囲空気条件、排気空気条件
温度：0℃以上40℃以下
湿度：【冬期のみ】機器本体の結露防止の為、露点温度12℃となる絶対湿度以下
(例：15℃の時は82%RH以下、20℃の時は60%RH以下、25℃の時は44%RH以下)
・外気空気条件
温度：-10℃以上40℃以下
(2) 配管条件(梱包状態)
・温湿度：-10℃以上50℃ 80%RH以下
・保管場所：雨のあたらない屋内に保管してください。
- 住宅条件
給気グリル、排気グリルを設置する部屋は、換気経路確保のために、ドアのアンダーカットまたはガラリなどの配慮を行ってください。
- 取付姿勢
この換気ユニットは天井内に取付け、下方の点検口からメンテナンスを行う取付姿勢で、設置しドレンパンからドレン配管を必ず行ってください。
上記以外の取付姿勢では設置できません。(本体からドレンが滴下します。)
- 複数台運転はできません。
- タバコなどの排気には局所換気をお勧めします。
- ダクト接続口SA・OA・EAともφ100、φ125、φ150mmパイプ接続可能。
ダクト接続口RAはφ100パイプ接続専用です。

換気設計・設置に関するご注意

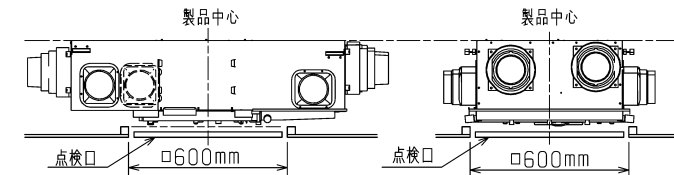
- <換気設計>
- 外気の取り入れは、燃焼ガスなどの排気を吸込まない位置や、積雪で埋もれない位置を選んでください。
 - 使用する部材は使用範囲での性能(風量、騒音など)を確認した上で選定してください。
(換気システムの給気グリルとしてレジスターなどを代用すると、異常音が発生する場合があります。)
 - 給気不足にならないよう給気口を4箇所以上設置してください。(騒音大の原因となります)
 - 当社指定以外のシステム部材を選定する場合は、断熱性能や圧力損失特性などを十分ご確認の上、ご使用ください。
 - 建物の暗騒音が30dB(A)を下回ることが予想される居室(寝室等)は、給気側に消音性のあるダクト(別売システム部材P-13SD等)や部材(別売システム部材P-13SB等)をご使用ください。(本体の騒音がダクト内で共鳴し、吹出口から異常音の原因)
 - 給排気グリルは騒音、風向(身体に直接当たらない方向および、気流による壁や天井の汚れ)を考慮した位置に設置してください。
 - 塩害の懸念される地域では、専用の屋外端部材をご使用ください。
 - 塩害の懸念される地域では、使用材料の劣化により部品交換が早まる可能性があります。
 - 排気グリルはホコリ取りフィルター付をご使用ください。
 - 給気フィルターの捕集をより高めるためには、別売の高性能除じんフィルター(P-100QHF₃)やフィルターボックス(P-100FBK)等のご使用をお勧めします。
 - RA接続は、RA tを2か所以上とRA bを1か所必ず接続してください。
(風量が確保できなくなるおそれがあります。)

<本体設置>

- 設置及び電気工事は、安全上必ず付属の据付説明書に従ってください。
(換気システム設計および設置に起因する不具合対応費用はお客様の負担になる場合があります。あらかじめご了承ください。)
- 本体およびダクト配管は断熱層・気密層の室内側に設置してください。(断熱層の外側では、熱回収した空気温度の低下、結露の発生、結露水の凍結が起こる可能性があります。)
- 本体のねじれ変形が無いよう設置してください。
- 本体設置(天吊)は本体の傾きが下図となるように設置してください。



- 本体固定用ボルトへの取り付けは、必ず付属のゴムクッションを使用し、ダブルナットで確実に締め付けてください。(本体振動によるゆらみ防止と騒音抑制のため)
- 本体設置の際は、その他機器のダクトや天吊ボルトとの干渉を避けてください。
(異常音や振動の原因となります)
- 点検口設置位置は、必ず下図のように本体中心と点検口中心を合わせて設置してください。
(メンテナンスが出来なくなります)



- 本体設置施工後、長期に渡りダクト配管をしない場合、ダクト接続口から粉じん、異物が入らないようビニールシートなどで覆ってください。

<ダクト配管>

- 本体から屋外へ向かう給排気ダクト(OA, EA)および、本体から室内へ向かう給気ダクト(SA)の断熱はダクト接続口の根元まで行ってください。
地域や環境によって断熱の必要有無をご検討ください。
また、ロサイを停止させる使い方(24時間運転しない)の場合は、排気ダクト(RA)の断熱も必要となりますので、同様に接続口の根元まで断熱を行ってください。
(冬期露出部分は低温になるため、室内の湿気が結露が発生します。断熱ダクトP-13DS V₂等を必ず使用してください)
- ダクト配管の外れが無いよう市販の固定バンドやアルミテープ等を用いて固定し、本体からの屋外側ダクトは1/30以上の下り勾配(雨水・雪浸入防止)を付けて取付けてください。
(雨水の浸入による感電・火災や家財の破損の原因となります)
- ダクトは、点検口、天吊ボルト、梁、柱、他のダクト配管へ接触させないよう、吊バンド等でしっかり固定し配管してください。(異常音、振動の原因となります)
- トイレ、洗面所と浴室の配管は据付説明書に従い、正しく施工してください。
- 給気側(SA)に配管するダクトは吸音性のある断熱ダクトのご使用をお勧めします。塩ビダクトにて配管されますと配管内部で送風音が共鳴し、室内騒音値が大きくなるおそれがあります。
- 浴室から換気する場合は、必ず「RA b1」または「RA b2」を使用し、「RA b1」と「RA b2」を同時に配管しないでください。また、ダクト配管は、塩ビ管の使用をお勧めします。(銅板管の場合、錆び水滴下の原因となります)
- 給排気ダクト(OA, EA)の先端には、雨水、雪、小動物(こもり等)が侵入しにくい屋外フードを選定してください。
- 屋外フードの位置は給気、排気が混ざらないようダクト貫通穴径の3倍以上離してください。
(450mm以上の隔離をとることが望ましいとされています)

<ドレン配管>

- ドレン配管時は、付属のドレンホースをドレン排出口の根元まで確実に差し込んでください。
ドレンホースの反対側を建築側のドレン配管(外径φ18(呼び径13))に接続してください。
- 未使用のドレン排出口は、付属のドレンキャップで塞いでください。その際、ドレンキャップを根元まで差して防水テープでシール処理またはコーキング材でシール処理し、ドレンキャップを根元まで差し込んでください。
- 凍結防止および配管表面結露防止のため、必ず下記要領でドレン配管してください。
・ドレン配管は先端まで断熱処理をしてください。
・ドレン配管の先端を雨どいなどに入れないでください。
(大雪時、雨どいが凍結しドレン水が排出されず、本体から水漏れする原因となります。)
- ドレン排水音防止のため、必ず下記要領でドレン配管してください。
・ドレン配管は単独配管とし、必ず呼び径13の硬質塩ビ管を使用してください。
・ドレン配管長は必ず3m以上にしてください。
・ドレン配管端末開口部は垂直下向きで水切れの良い形状にしてください。
・ドレン配管曲げ数、ドレン下り勾配は下表に従ってください。
(換気ユニット内部で発生した結露水が排気ファンの吸引圧力により、ドレン配管内で滞留して、ポコポコと音が発生することがあります。
配管径が太い、または配管長が短い、曲げ数や配管下り勾配が右表に従っていないと、ドレンパイプから本体側に吸込み風が多くなり、ポコポコという音が発生しやすくなります。)

配管長	配管曲げ数	配管下り勾配
3m以上4m未満	2か所以上	3°以上
4m以上	1か所以上	1°以上

<電気工事>

- 「電気工事に関する注意」は3/5, 4/5ページをご覧ください。

ご使用に関するご注意

- 正しくお使いいただくために付属の取扱説明書を必ずお読みください。
特に内部に搭載しているフィルター類は定期的にメンテナンスを行ってください。
(換気量の低下や異常音発生の原因となります)
- ロサイは、24時間連続運転をすることにより効果を発揮しますので24時間運転でご使用ください。
(停止状態で室内負圧や外風により冷たい外気が流れ込むと結露発生の原因となります。)
- このシステムが採用される建物は、従来に比べ気密性、断熱性が格段に向上しています。
室内で必要以上に温度を上げると本体およびダクトの表面に結露発生のおそれがあります。
- 換気ユニット内部で発生した結露水が排気ファンの吸引圧力により、ドレン配管内で滞留してポコポコと音が発生することがあります。排気側フィルターの清浄や運転を弱運転することにより、吸引圧力を低減すると音の発生を抑制することができます。
- 浴室の湿気を排出したい時は、浴室急速排気運転で浴室の換気を行ってください。
- トイレ・浴室・洗面所で香りの強い芳香剤を使用した場合には、吹出口から香りを感じることがあります。

※システム部材の詳細は、各システム部材の納入仕様書をご覧ください。
※仕様は場合により変更することがあります。

第3角図法	作成日付	形名	ロサイセントラル換気ユニット	
	2019-03-26		VL-200ZMHS ₃	
三菱電機株式会社 中津川製作所		整理番号	NB413030B	
				5/5