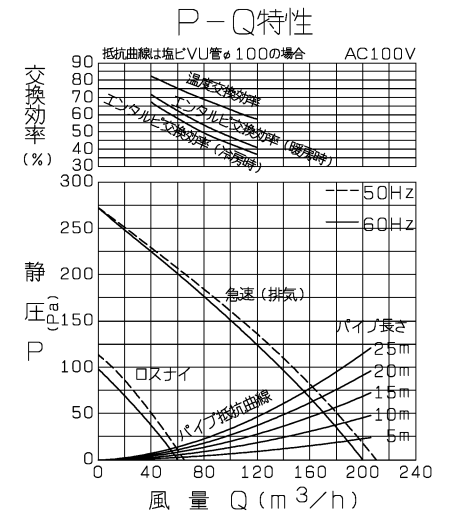
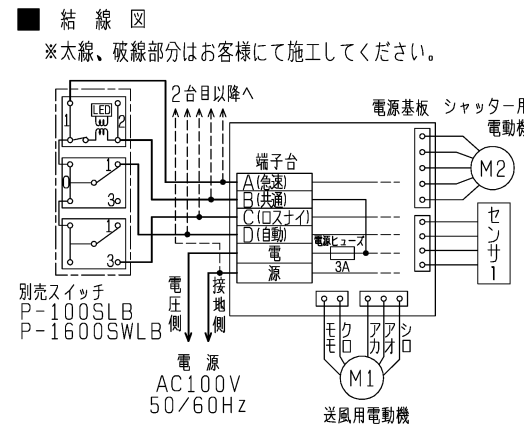
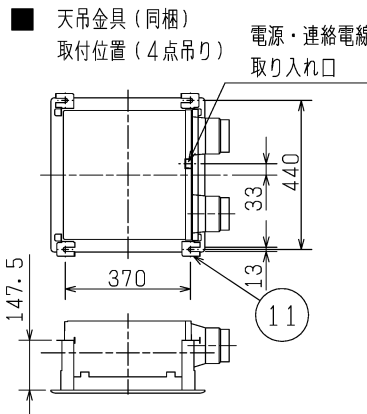
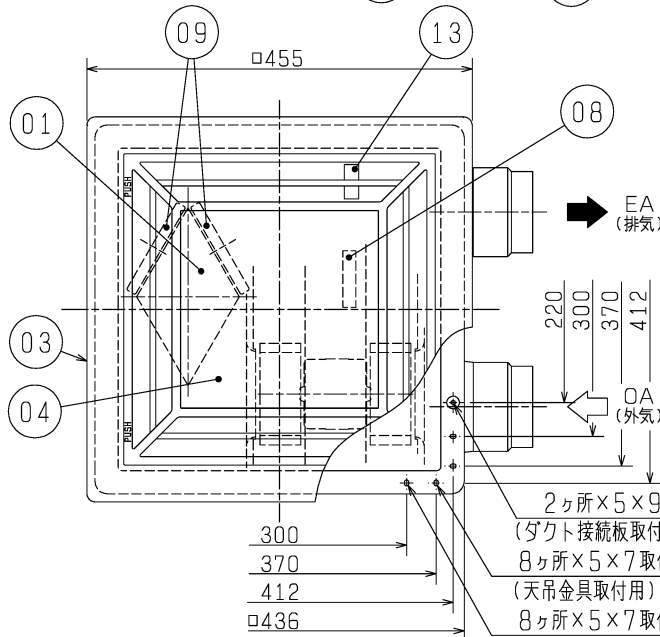


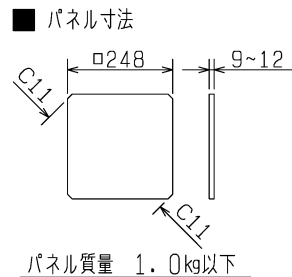
品番	品名	材質	色調(マンセル・近)
01	エレメント	特殊加工紙	
02	本体	合成樹脂	N-3
03	パネルフレーム	合成樹脂	6. 28Y8. 63/0. 65
04	パネル	合成樹脂	6. 28Y8. 63/0. 65
05	シロッコ羽根(排気)	合成樹脂	
06	シロッコ羽根(給気)	合成樹脂	
07	電動機	全閉形コンデンサー永久相誘導電動機 2極1基	
08	端子台	6端子(速結端子)	
09	フィルター	不織布フィルター (質量法捕集効率82%)	
10	ダクト接続板	合成樹脂	N-3
11	天吊金具	溶融亜鉛メッキ鋼板	
12	シャッター	合成樹脂	N-3
13	雑ガスセンサー		



■ 特性表

定格電圧 (V)	定格周波数 (Hz)	ノッチ	定格電流 (A)	定格入力 (W)	風量 (m³/h)	交換効率(%)		騒音 (dB)	質量 (kg)
						温度	エンタルピー		
					排気	給気	暖房時	冷房時	
100	50	急速	0.530	53.0	210	100	—	—	44.0
		ロスタイ	0.295	25.5	65	73	60	55	28.0
	60	急速	0.595	59.5	200	90	—	—	43.0
		ロスタイ	0.330	26.5	60	76	63	58	27.0

起動電流 200%以下 絶縁抵抗 10MΩ以上(500Vメガー) 耐電圧 AC 1000V 1分間
 ※特性は JIS C 9603 に基づく。



※寒冷地あるいは風の強い地域では、運転停止時に外風が侵入することがありますので、給・排気ダクトの途中に電動シャッターを設けることをおすすめします。
 ・グリル開口面積 排気 377cm² 給気 79cm²
 ・天井埋込寸法 2395
 ※仕様は場合により変更することがあります。

第3角図法	作成日付	形名	VL-200ZSA
	10. 7 . 27		三菱ダクト用ロスタイ(天井埋込形) (雑ガスセンサー付自動運転) (急速排気機能付・電気式シャッター付)
三菱電機株式会社 中津川製作所	整理番号	NO. L0145-C	