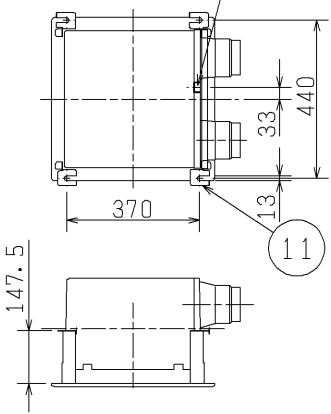
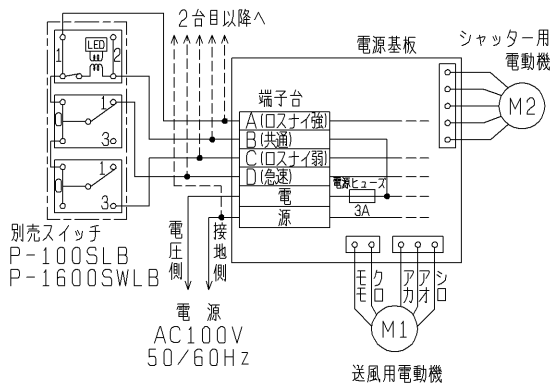


■ 天吊金具 (同梱)
取付位置 (4点吊り) 電源・連絡電線
取り入れ口



■ 結線図
※太線、破線部分はお客様にて施工してください。



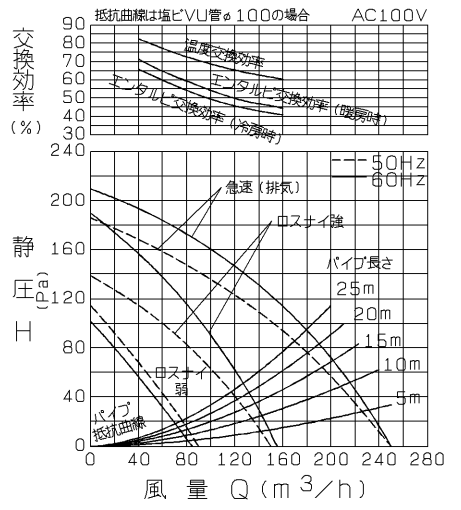
■ 特性表

定格電圧 (V)	定格周波数 (Hz)	ノッチ	定格電流 (A)	定格入力 (W)	風量 (m ³ /h)		交換効率 (%)			騒音 (dB)	質量 (kg)
					排気	給気	温度	エンタルピー			
								暖房時	冷房時		
100	50	急速	0.505	50.5	排気 250	給気 125	—	—	—	42.0	7.0
		ロスナイ強	0.475	47.5	150	62	46	42	38.5		
		ロスナイ弱	0.290	29.0	90	70	57	52	29.5		
	60	急速	0.600	60.0	排気 250	給気 125	—	—	—	42.0	
		ロスナイ強	0.570	57.0	155	60	44	40	39.0		
		ロスナイ弱	0.300	30.0	85	72	59	54	28.0		

起動電流 200%以下 絶縁抵抗 10MΩ以上 (500Vメガー) 耐電圧 AC 1000V 1分間
※特性は JIS C 9603 に基づく。

品番	品名	材質	色調 (マンセル・近)
01	エレメント	特殊加工紙	
02	本体	合成樹脂	N-3
03	パネルフレーム	合成樹脂	6.28Y8.63/0.65
04	パネル	合成樹脂	6.28Y8.63/0.65
05	シロッコ羽根 (排気)	合成樹脂	
06	シロッコ羽根 (給気)	合成樹脂	
07	電動機	全閉形コンデンサー永久分相誘導電動機 4極1基	
08	端子台	6端子 (速結端子)	
09	フィルター	不織布フィルター (質量法捕集効率82%)	
10	ダクト接続板	合成樹脂	N-3
11	天吊金具	溶融亜鉛メッキ鋼板	
12	シャッター	合成樹脂	N-3

Q-H特性



※寒冷地あるいは風の強い地域では、運転停止時に外風が侵入することがありますので、給・排気ダクトの途中に電動シャッターを設けることをおすすめします。
・グリル開口面積 排気 307cm² 給気 57cm²
・天井埋込寸法 395
※仕様は場合により変更することがあります。

第3角図法	作成日付	形名	VL-250ZSDK
	03.10.1		三菱ダクト用ロスナイ (天井埋込形) (急速排気機能付・電気式シャッター付)
三菱電機株式会社 中津川製作所	整理番号	NO. L0153-B	