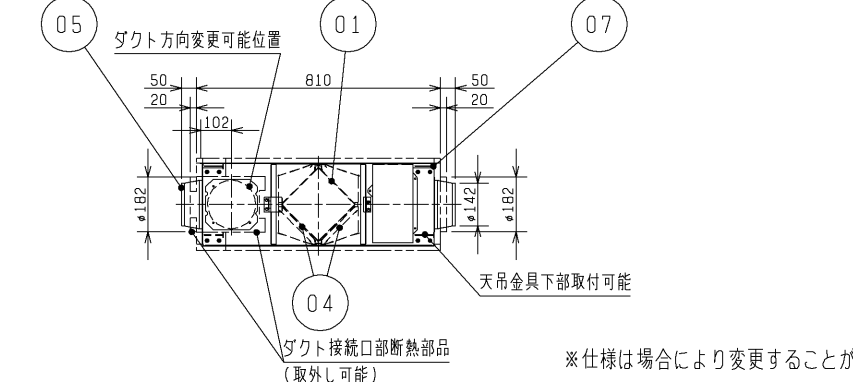
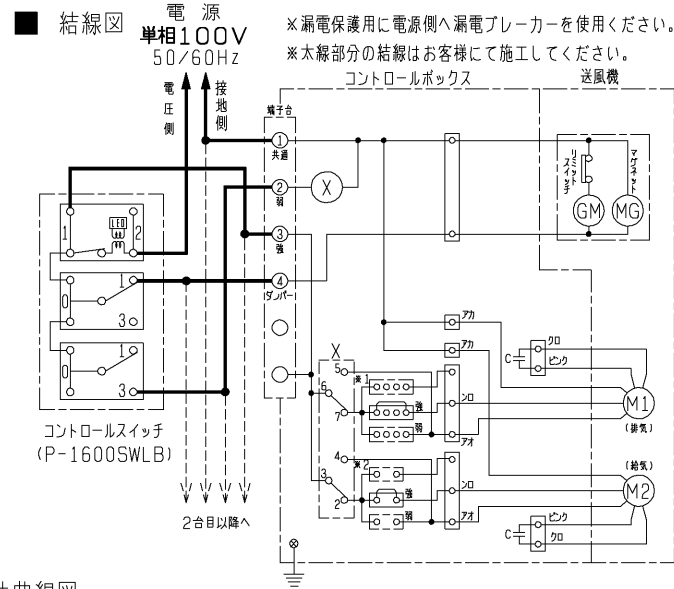
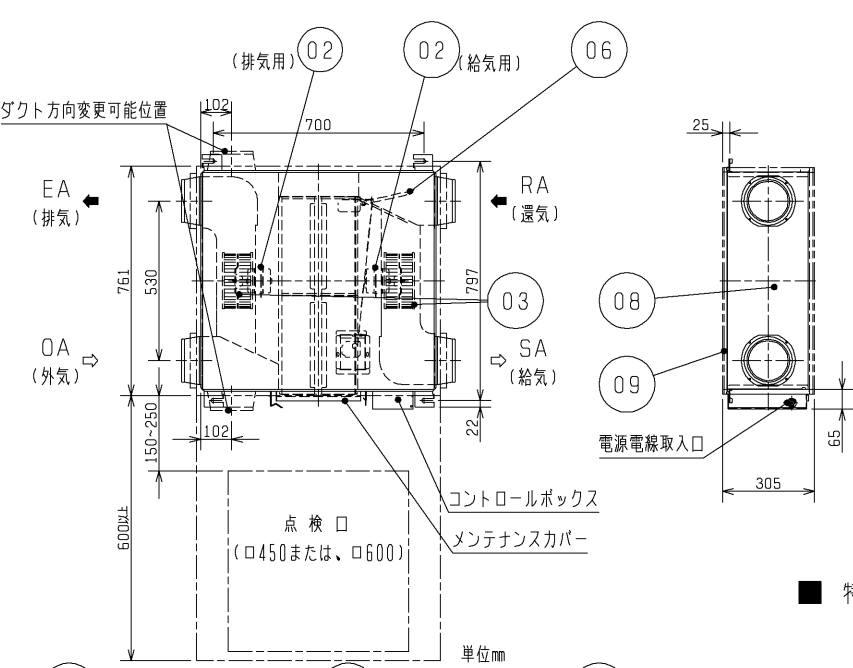
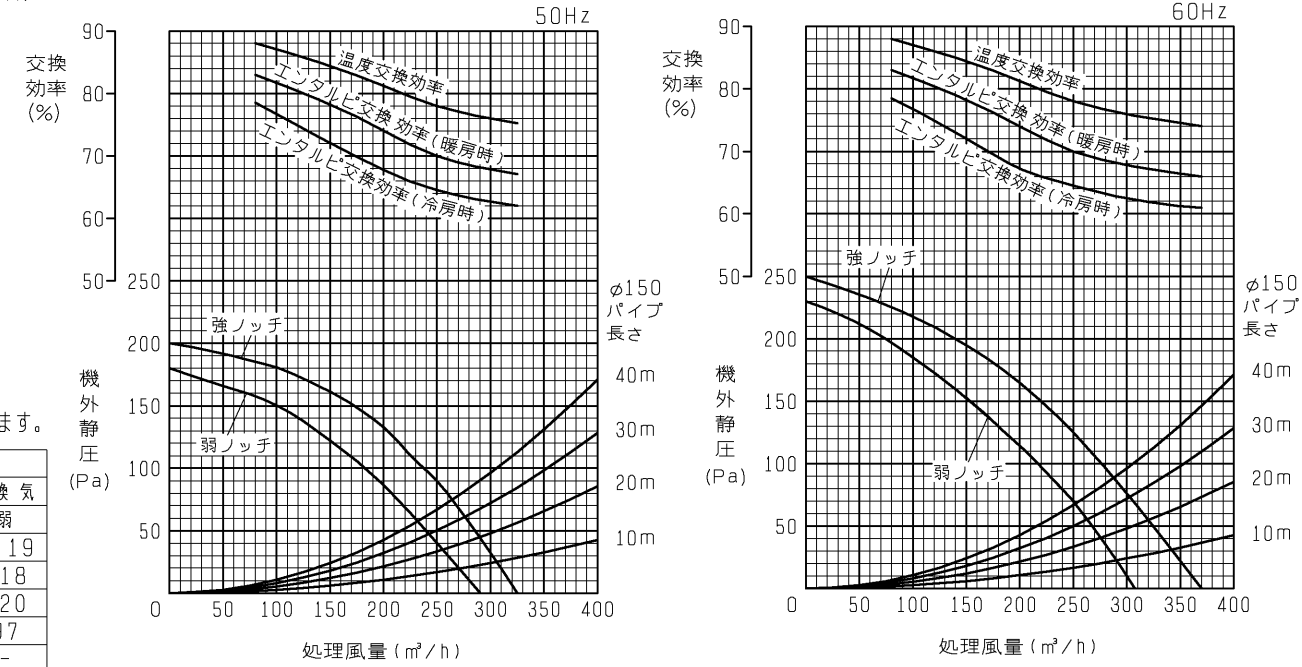


品番	品名	材質
01	全熱交換器	特殊加工紙
02	電動機	全閉形コンデンサー永久分相誘導電動機
03	シロココファン	合成樹脂
04	エアフィルター	不織布フィルター(質量法捕集効率82%以上)
05	ダクト接続口	鋼板
06	非熱交換換気機能切替ダンパー板	鋼板
07	天吊金具	鋼板
08	本体	鋼板
09	断熱材	独立発泡合成樹脂



■ 特性曲線図



電 源	单相100V 50Hz				单相100V 60Hz			
	ロスナイ換気		非熱交換換気		ロスナイ換気		非熱交換換気	
換気方式	強	弱	強	弱	強	弱	強	弱
ノッチ	強	弱	強	弱	強	弱	強	弱
電 流<A>	1.15	0.93	1.20	0.97	1.37	1.14	1.43	1.19
消費電力<W>	114	91	119	95	137	113	143	118
風 量<m³/h>	230	205	230	205	250	220	250	220
機外静圧<Pa>	106	84	106	84	125	97	125	97
温度交換効率<%>	79	81	-	-	78	80	-	-
エンタルピー交換効率<%>	暖房時		-		-		-	
	冷房時		-		-		-	
騒音<dB> (本体真下1.5m)	29.5	28.5	29.5	28.5	32	29.5	32	29.5
有効換気量率<%>	93							
起動電流	3.3A以下							
絶縁抵抗	10MΩ以上(500V絶縁抵抗計)							
耐電圧	AC 1000V 1分間							
質量<kg>	21							

第3角図法	作成日付	形名	ロスナイセントラル換気ユニット VL-25ZM
	06-09-19		
整理番号		NB406036A	

一般事項

1. 適用

本書は、第1種熱交換換気ユニット VL-25ZMに適用する。

2. 用途および機能

この換気ユニットは住宅全体の換気を目的とし、下記の機能を有する。

- ・居室の常時換気機能
- ・全熱交換（外気導入、室内空気排出）

但し、本換気ユニットの常時機械換気は住宅におけるベース換気をまかなうものであり、台所や特に汚れ（タバコなど）の発生する場所および、浴室などの水蒸気が発生する場所には、別途、局所換気設備を設置することを前提とする。

3. 適用地域

日本国内の次世代省エネ基準Ⅱ地域以南、但し北海道を除く。

（最低気温が-10℃を下回る地域は除く。-10℃を下回る地域に設置する場合には、結露水をうける断熱付ドレンパン（別売）の併設が必要です）

4. 環境条件

※下記条件を超える場所では、使用できません。

- ・使用条件
 - a) 本体周囲温湿度：0℃～40℃ 相対湿度80%以下かつ、露点温度が12℃（20℃60%＝23℃50%）となる絶対湿度以下
 - b) 排気空気温湿度：0℃～40℃ 相対湿度 80%以下
 - c) 外気温湿度：-10℃～40℃ 相対湿度 80%以下
 - d) 冬期の外郭結露限界は参考図に示す。
- ・保管条件（梱包状態）
 - a) 温湿度：-10℃～50℃ 相対湿度 80%以下
 - b) 雨じまい：屋内保管のみとする

5. 住宅条件

給気グリル・排気グリルを設置する部屋は、換気経路確保の為に、ドアのアンダーカットまたはギャラリなどの配慮を行なうこと。

4. ダクト配管は外れの無いよう、市販の固定バンド、アルミテープ等を用いて固定してください。

5. 本体から屋外へ向かう給排気ダクト（OA, EA）には断熱処理を行ってください。本体から室内へ向かう給排気ダクト（SA, EA）には必要に応じて断熱処理を行ってください。断熱処理はダクト接続口の根元まで確実に行ってください。

6. 本体の基本設置場所は2階小屋裏とし、1階の天井裏に設置する場合は、下がり天井など建築側で設置スペースを確保して下さい。

7. 別売の断熱付ドレンパンを併設する場合は、換気ユニットの真下に600mm以上のスペースを設けてください。また、ドレン配管の先端は必ず排水可能なところまで導き、ドレン処理を確実に行ってください。（結露水が排出されず天井をぬらす原因となります。）

8. 本体設置時耐震強度を十分確保するために、本体設置用ボルトの固定は、指定の取付ピッチで、M10またはM12以上のボルト1本当たり25kgf以上の荷重に耐えるように施工してください。

9. 本体及び排気グリルは居室や寝室の近くに設置しないでください。また、建物の暗騒音が30dBを下回ることが求められる居室（寝室等）は、給気側に消音性のあるダクトや、消音部材の使用をお勧めします。（低騒音設計になっていますが、就寝時はわずかな音でも気になります。）

10. 外気の取り入れ口は「ガス機器の設置基準および実務指針」に基づいて、燃焼ガスなどの排気口より離れた位置および、積雪で埋もれたりしない位置を選んでください。（室内の酸欠の原因となります。）

11. 使用する部材は使用範囲での性能を確認した上で選定してください。（換気システムの給気グリルとしてレジスター等を代用すると異常音が発生する場合があります。）

12. 給排気ダクトの先端には、雨水、雪、小動物（こうもり等）が浸入しにくい構造のフードを選定してください。また、塩害の懸念される地域では、腐食を考慮に入れてフードを選定してください。

13. 火災報知器がある場合は、給気グリルを感知部から1.5m以上離れたところに取り付けてください。

14. 本体にねじれ、変形が無いように設置してください。

14. 本体の不織布フィルターは質量法による捕集効率が82%です。このため、一部の小さな粒子や虫等が通過する場合があります。製品本体給気側（OA側）と外気取込フードの間には必ずフィルターBOXを設置し、虫等が侵入しないように捕集効率がより高いフィルターを設けてください。また、塩害が懸念される地域では、本体の腐食を防止するため塩害防止フィルターを設けてください。フィルターBOXやフィルターがない場合、虫等の異物侵入が起因となる不具合についての保証はできません。

15. 排気側室内グリルに1センチ（25.4mm）当り42～52個以上の網目を有する埃取りフィルターを設けてください。埃取りフィルターがない場合、本体不織布フィルター等の定期的な清掃（半年に1回）が必要となります。


ご使用に関するご注意

1. 正しく安全にお使いいただくため同梱の取扱説明書を必ずお読みください。

2. この換気ユニットは、24時間連続運転をすることにより効果を発揮しますので常時運転でご使用ください。（停止状態で冷たい外気が流れこむと結露発生や室内環境の悪化の原因となります。）

3. この換気ユニットが採用される建物は、従来に比べ気密性、断熱性が格段に向上しています。室内で必要以上に温度を上げると本体やダクト等に結露発生の恐れがあります。

※仕様は場合により変更することがあります。

第3角図法	作成日付	形名	外形図	
	06-09-13			VL-25ZM
		整理番号	NB406036A	2/2

設計・施工に関するご注意

1. 施工及び電気工事は安全上必ず同梱の取付工事説明書に従ってください。開梱、施工時には断熱材の傷付きに十分注意してください。取付工事説明書に従わない施工や開梱以降の作業によって発生した傷付き及び、傷付きによる不具合に関しての保証はできません。

2. フィルター取出側には、メンテナンススペースを必ず確保してください。メンテナンススペースが無い場合、本体修理で天井を壊す場合は、お客様の費用ご負担となります。あらかじめご了承ください。

3. 換気ユニット及びダクト配管はメンテナンススペースを含めて、気密・断熱層の内側に設置してください。天井断熱の小部屋に設置する場合は、点検口上部のメンテナンススペースは気密・断熱材で囲ってください。