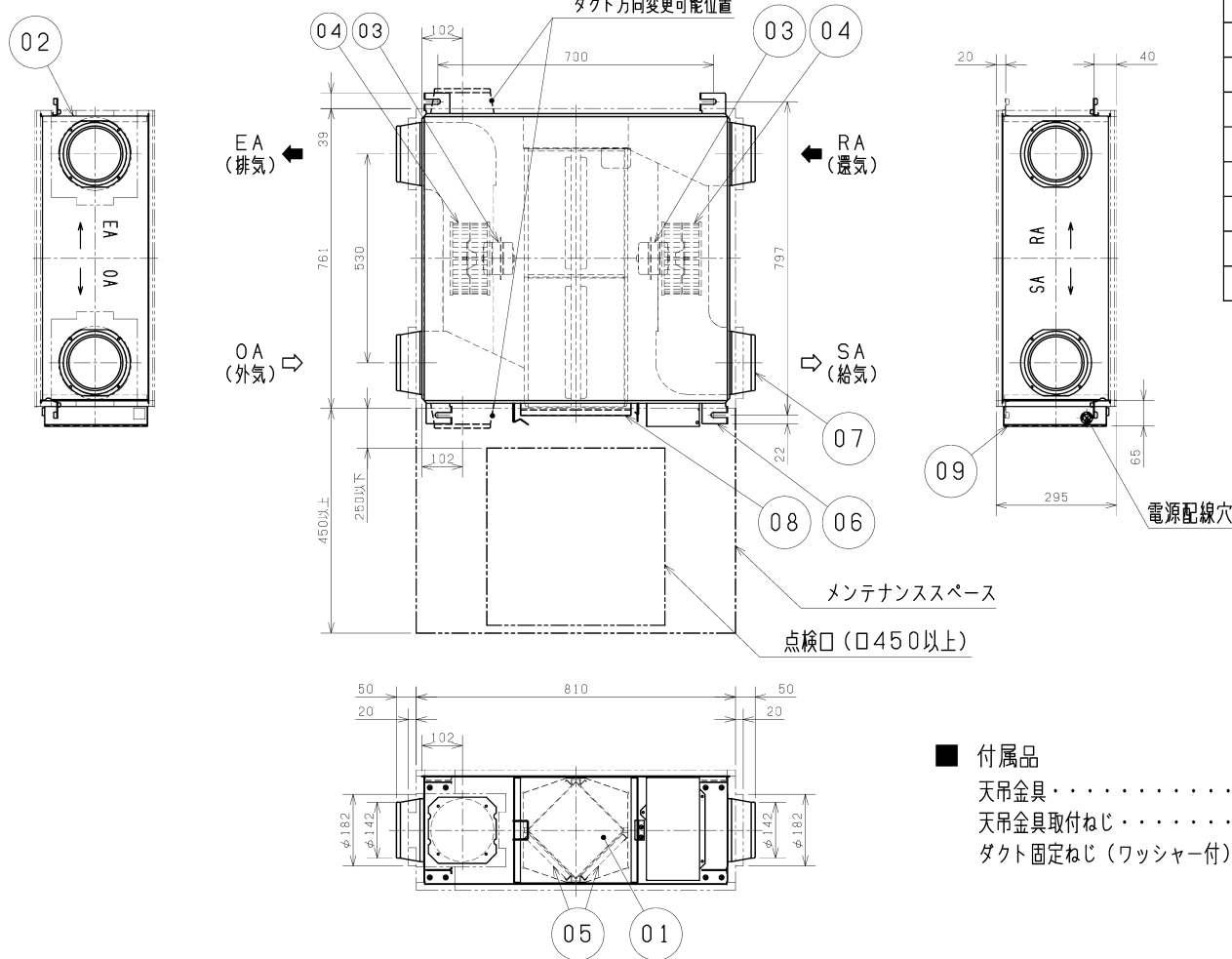
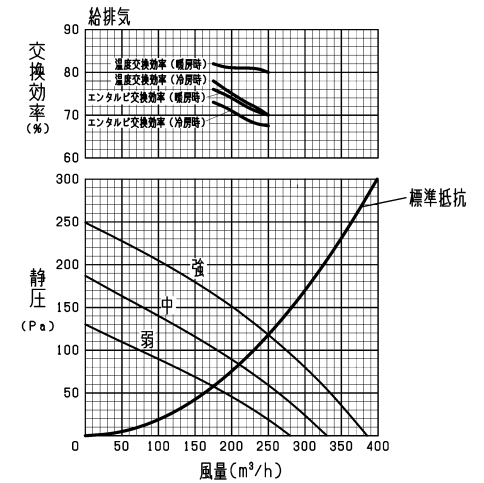


■ 外形図 (単位 mm)



品番	品名	材質
01	ロスナイエレメント	特殊加工紙
02	本体	溶融めっき鋼板
03	モータ	ブラシレスDCモータ
04	羽根	合成樹脂
05	フィルター	不織布フィルター (粒子10 μ m以上質量法捕集効率82%)
06	天吊金具	溶融亜鉛めっき鋼板
07	パイプガイド	溶融亜鉛めっき鋼板
08	メンテナンスカバー	溶融亜鉛めっき鋼板
09	コントロールボックス	溶融亜鉛めっき鋼板

■ 特性図



※標準低抗の構成例
 ・ダクト径 ϕ 150mm、配管長76m相当
 ※標準低抗は、製品の定格値を定めるために設定した、製品外部に接続されるシステム部材(ダクト含む)全体の圧力損失となります。

■ 付属品

- 天吊金具・・・・・・・・・・4個
- 天吊金具取付ねじ・・・・・・・・8本
- ダクト固定ねじ(ワッシャー付)・・12本

※注意事項

- ・本体外側に断熱材が貼付けてあります。開梱時、施工時に傷付けない様十分注意願います。
- ・本体外側配管部近くに配管方向名称(OA・EA・SA・RA)を表示しています。

※仕様は場合により変更することがあります。

■ 特性表

電源電圧 100V

運転モード	消費電力 (W)	給排気 定格風量 (m³/h)	比消費電力 (W/(m³/h))	有効換気量率 (%)	交換効率 (%)				騒音 (dB)	質量 (kg)
					温度		エンタルピ			
					暖房時	冷房時	暖房時	冷房時		
強	74	250(118Pa)	0.30	90	80	70	70	67.5	33	19
中	54	210(83Pa)	0.26		81	74	73	70	30	
弱	34	175(58Pa)	0.20		82	78	76	73	27	

※ 特性(試験方法)は JIS B 8628:2003 に基づく。

※ 騒音値は本体直下1.5mでの値です。

※ 比消費電力は特性表の消費電力と給排気定格風量から計算した参考値です。

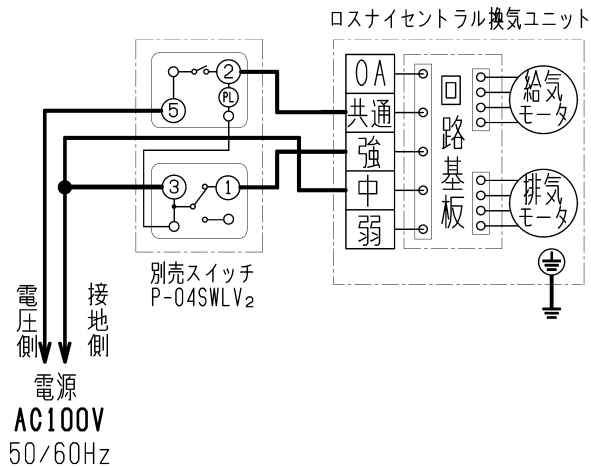
第三角法	三菱電機株式会社	形名	ロスナイセントラル換気ユニット VL-25ZMHV ₂
作成日付	2022-03-08	整理番号	NB421014

電気工事に関するご注意

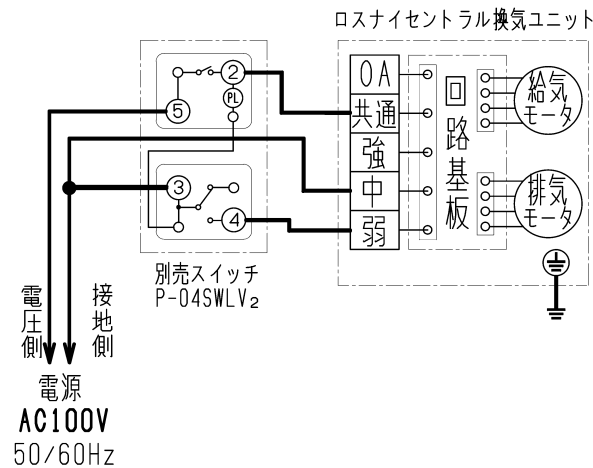
- 1, 結線要領図の太線部分は有資格者である電気工事士にて施工してください。
- 2, 本製品の供給電源はAC100V専用です。
AC200Vを印加された場合は回路基板が破損します。
上記不具合対応の費用はお客様のご負担となりますので、あらかじめご了承ください。
- 3, 製品は電源投入時に突入電流（最大98A 1.6ms）が流れます。
- 4, 本体1台に対し、スイッチ1個としてください。スイッチ1個を本体2台に使用するとスイッチ故障の原因となります。
- 5, 漏電保護用に電源側へ漏電ブレーカーを使用ください。
- 6, 必ず接地工事をしてください。
- 7, 端子台の「OA」端子は、別売の温度センサー付コントローラ（P-09CTHS）と組み合わせる場合に使用します。
その他の機器を接続しないでください。結露発生や故障の原因となります。

■ 結線要領図

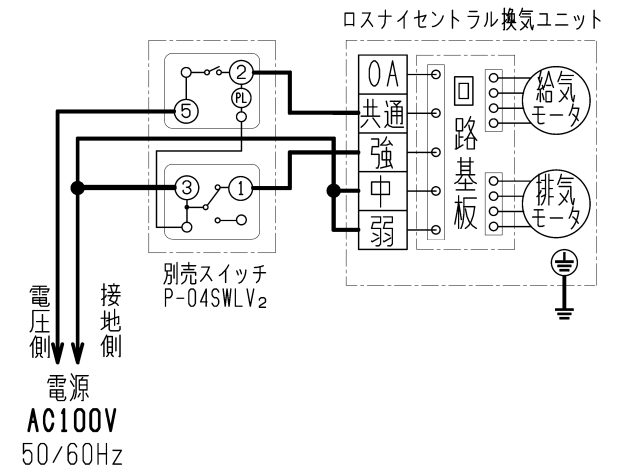
1) 強-中 運転の場合



2) 中-弱 運転の場合



3) 強-弱 運転の場合



※仕様は場合により変更することがあります。

第三角法	 三菱電機株式会社	形名	ロスナイセントラル換気ユニット VL-25ZMHV ₂	
作成日付	2022-03-08	整理番号	NB421014	2/3

一般事項

- 本書は、ロスナイセントラル換気ユニットVL-25ZMHV₂に適用します。
- 用途および機能
この換気ユニットは住宅全体に必要な換気量が確保できる「全般換気対策」を目的とするものであり下記の機能を有します。
・居室の常時換気機能
・全熱交換換気（外気導入、室内空気排出）
但し、本換気ユニットの常時機械換気は住宅におけるベース換気をまかなうものであり、台所やトイレ特に汚れ（タバコなど）の発生する場所および、浴室などの水蒸気が発生する場所には、別途、局所換気設備を設置することを前提とします。
- 適用地域の目安
日本国内の省エネ基準3（Ⅱ）地域以南（北海道地区および最低外気温が-10℃を下回る地域は除く。-10℃を下回って使用すると本体内外に結露が生じることがあります。）
- 環境条件
・使用条件
a) 本体周囲温湿度：0℃～40℃ 80%RH以下かつ露点温度が12℃（20℃60%RH=23℃50%RH 相当）となる絶対湿度以下
b) 排気空気温湿度：0℃～40℃ 80%RH以下かつ露点温度が12℃（20℃60%RH=23℃50%RH 相当）となる絶対湿度以下
c) 外気温湿度：-10℃～40℃ 80%RH以下
※上記の使用条件外でご使用になりますと、本体から結露水滴下したり、ロスナイエレメントが破損することがあります。
・保管条件（梱包状態）
a) 温湿度：-10℃～50℃ 80%RH以下
b) 保管場所：雨じまいのされた屋内に保管してください
- 住宅条件
給気グリル・排気グリルを設置する部屋は、換気経路確保の為に、ドアのアンダーカットまたはガラリなどの配慮を行ってください。
- 運転モード設定
設置する住宅の気積、分岐数に応じて運転モードを設定してください。
- 取付姿勢
天地正据付および天地逆据付。
- 複数台運転はできません。
- すべてのパイプガイドはφ150mmパイプ接続専用です。

換気設計・設置に関するご注意

<換気設計>

- 外気の取り入れは燃焼ガス等の排気を吸込まない位置や、積雪で埋もれたりしない位置を選んでください。
- 使用する部材は使用範囲での性能（風量、騒音など）を確認した上で選定してください。（換気システムの給気グリルとしてレジスター等を代用すると異常音が発生する場合があります。）
- 当社指定以外のシステム部材を選定する場合は、断熱性能や圧力損失特性などを十分確認の上ご使用ください。
- 本体及び排気グリルは居室や寝室の近くに設置しないでください。
建物の暗騒音が30dBを下回ることが予想される居室（寝室等）は、給気側に消音性能のあるダクトや消音部材（フレキサイレネサーなど）を使用してください。（低騒音設計になっていますが、就寝時はわずかな音でも気になります。）
- 給排気グリルは騒音、風向（身体に直接当たらない方向および、気流による壁や天井の汚れ）を考慮した位置に設置してください。
- 塩害の懸念される地域では、専用の屋外端末部材をご使用ください。
- 塩害の懸念される地域では、使用材料の劣化により部品交換時期が早まります。
- 排気グリルはほこり取りフィルター付をご使用ください。
- 換気ユニットOA（外気）側と外気取込フードの間には必ず外気清浄フィルターボックス（P-150FBH、P-100FBKL等）を設置してください。（設置しない場合、室内への小さな虫の侵入、ロスナイエレメントの目詰まりによる風量低下、霧等の高湿度空気吸込みによる結露水滴下の原因となります。）

<本体設置>

- 設置及び電気工事は安全上必ず同梱の据付説明書に従ってください。開梱、施工時には断熱材の傷付きに十分注意してください。（換気システム設計及び設置に起因する不具合対策費用はお客さまのご負担になる場合があります。あらかじめご了承ください。）
- 本体及びダクト配管は断熱層・気密層内に設置してください。（断熱層の外側では熱回収した空気温度の低下や結露水の凍結、ドレンや結露などが発生します。）
- 本体は雨水、漏水のかからない場所に設置してください。
- 本体設置（天吊）は本体の傾きが±1°以内になるように設置してください。
- 本体・部品の取付けは、ねじれ、変形がないように確実に行ってください。（落下によるけがの原因となります。）
- 本体固定用ボルトに本体を取付の際、ダブルナットで確実に締め付けてください。（ゆるみ防止のため）

16、本体設置の際は、その他機器のダクトや吊ボルトとの干渉を避けてください。（異常音や振動の原因になります。）

17、フィルター取出側には、メンテナンススペースを必ず確保してください。メンテナンススペースが無い場合や、メンテナンススペースまで修理に行けない場合、やむをえず床または天井を壊すなどの追加工事が発生する場合があります。追加工事にかかる費用はお客さま様のご負担となりますので、あらかじめご了承ください。

<ダクト配管>

- 本体から屋外へ向かう給排気ダクト（OA、EA）および本体から室内へ向かう給気ダクト（SA）は断熱処理を行い、断熱は必ずパイプガイドの根元まで行ってください。また、ロスナイを停止させる使い方（24時間運転しない）の場合は、排気ダクト（RA）の断熱も必要となりますので、同様にパイプガイドの根元まで断熱を行ってください。（冬期露出部分は低温になるため、室内の湿気が結露が発生します。）
- ダクト配管の外れが無いよう市販の固定バンドやアルミテープ等を用いて固定し、本体から屋外側ダクトは1/3以上の下りこう配（雨水・雪浸入防止）を付けて取付けてください。（雨水浸入による漏電・火災や家財損傷の原因となります。）
- ダクトは、点検口、天吊ボルト、梁、柱、他のダクト配管へ接触させないように、吊バンド等でしっかりと固定し配管してください。（異常音、振動の原因となります。）
- 給排気ダクト（OA、EA）の先端には、雨水、雪、小動物（こうもり等）が浸入しにくい屋外フードを選定してください。
- 屋外フードの位置は給気、排気が混ざらないようダクト貫通穴径の3倍以上離してください。（450mm以上の距離をとることが望ましいとされています。）

ご使用に関するご注意

- 正しくお使いいただくために付属の取扱説明書を必ずお読みください。特に内部に搭載しているフィルター類は定期的にメンテナンスを行ってください。（換気量の低下や異常音発生の原因となります）
- ロスナイは、24時間連続運転をすることにより効果を発揮しますので24時間運転でご使用ください。（停止状態で冷たい外気が流れこむと結露発生や室内環境の悪化の原因となります。）
- このシステムが採用される建物は、従来に比べ気密性、断熱性が格段に向上しています。室内で必要以上に温度を上げると本体やダクトの表面に結露発生の恐れがあります。

※仕様は場合により変更することがあります。

第三角法		形名	ロスナイセントラル換気ユニット VL-25ZMHV ₂	
作成日付	2022-03-08	整理番号	NB421014	3/3