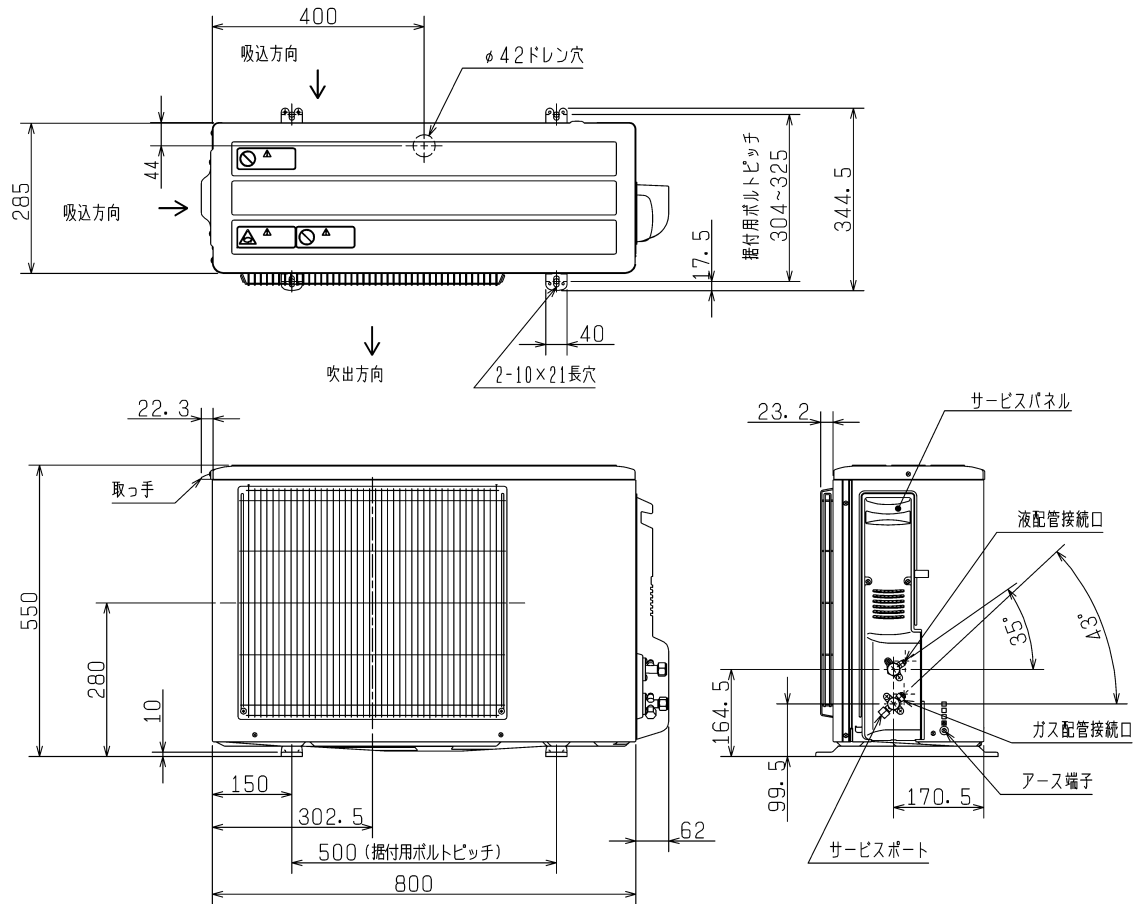


■外形図 (単位:mm)



仕様表

冷暖房室外ユニット形名		VL-30ALS
適用冷暖房室内ユニット形名		VL-606HPF、VL-705HPF
電源	-	単相200V 50-60Hz (冷暖房室内ユニットより給電)
外形寸法<H×W×D>	mm	550×800(+62)×285
外形色 (マンセル)	-	アイボリー (3.0Y 7.8/1.1)
圧縮機	形式×個数	- 全密閉×1
	呼称出力	W 1500
送風機	-	プロペラファン×1
風量	m³/h	2195/1945 (冷房/暖房)
運転音	dB	50/52 (冷房/暖房)
送風機用電動機出力	W	50
送風機用保護装置	-	電流検知、回転数検知
質量	kg	36
冷媒 (種類、封入量)	kg	R410A、1.5
配管接続口	液管	- フレア接続 1/4" UNF
	ガス管	- フレア接続 3/8" UNF
延長配管	許容値	m 配管長20、高低差15
	液管外径	mm φ6.35
	ガス管外径	mm φ9.52
付属品	-	ドレンソケット

1. 性能は適用冷暖房室内ユニットの納入仕様書を参照してください。
2. 運転音測定条件：無響室、Aスケール、JIS C 9612:2005による。

■同梱部品

・ドレンソケット・・・1個

※仕様は場合により変更することがあります。

第3角図法	作成日付	形名	換気冷暖房システム用 冷暖房室外ユニット VL-30ALS
	2016-09-28		
三菱電機株式会社中津川製作所		整理番号	NB411004B

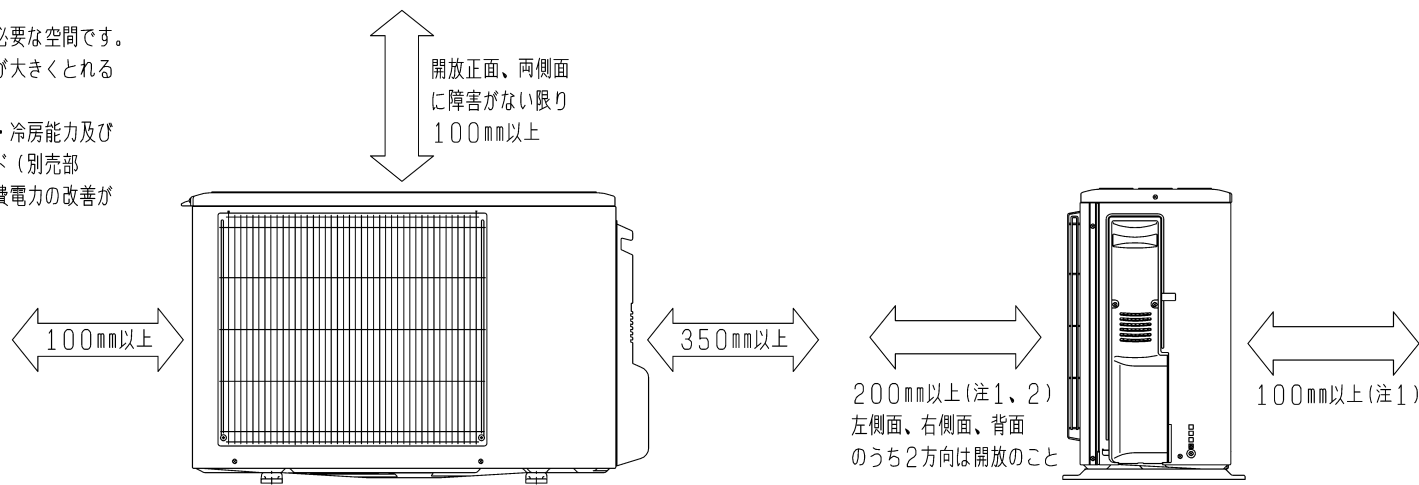
■ 設置制約

- ・メンテナンススペースを含めた所定の必要周囲空間を確保する。
- ・冷暖房室内ユニットとの距離が長くなりすぎると性能低下の原因になりますので、冷暖房室内ユニットの近くに据付ける。
配管長10mを超える場合は30×(配管長-5m)gの冷媒追加チャージが必要です。(最大配管長20m)
- ・メンテナンス用に冷暖房室外ユニット近傍に100Vコンセントを設ける。
- ・風通しの良いほこりの少ない場所に据付ける。
- ・雨や雪、直射日光があたりにくい場所に据付ける。(直射日光が当たる場所は「日よけ」別売部品MAC-524HIをお使いください)
- ・テレビ、ラジオのアンテナより3m以上離れた場所に据付ける。(映像の乱れや雑音が生じることがあります)
- ・後々のサービス、補修などを考慮した場所に据付ける。
- ・寝室の壁面側となる場所は避ける。(運転音が気になる場合があります)
- ・運転音や熱風・冷風がご近所の迷惑にならない場所に据付ける。
- ・吹出した風が植木など植物にあたらない場所に据付ける。
- ・冷暖房室内ユニットと冷暖房室外ユニット据付面の高低差が1.5m以内となる場所に据付ける。
- ・強風のあたらない場所に据付ける。(霜取運転中、冷暖房室外ユニットに風が当たると霜取時間が長くなります)
- ・運転音や振動が増大しないような丈夫な壁や強固な台に据付ける。
- ・高所に設置する場合は、冷暖房室外ユニットの足を必ず固定する。
- ・水平に設置する。
(水平に設置されていないとドレン水が排出されず、氷結による故障の原因となります)

右記の⇔印寸法は、冷暖房室外ユニットの性能を保証するために必要な空間です。後々のメンテナンス、補修なども考慮してできるだけ周囲の空間が大きくとれる場所に設置してください。

注1) 風通しが悪くショートサイクルが起きやすい場合は、暖房・冷房能力及び消費電力が10%程度悪化する場合があります。吹出ガイド(別売部品MAC-881SG)を付けると暖房・冷房能力及び消費電力の改善が図れます。

注2) 壁に向けて吹出すと壁が汚れる場合があります。



※仕様は場合により変更することがあります。

次のような場所には据付けない

- ・機械油の多い場所。
- ・海浜地区など塩分の多い場所。
(機器の寿命が短くなるおそれがあります)
- ・温泉地帯などの硫化ガスが発生する場所。
- ・高周波機器、無線機器などがある場所。
(誤動作するおそれがあります)
- ・外気温度が-5℃を下回る地域。
- ・積雪により冷暖房室外ユニットが埋もれるおそれのある場所。
- ・落雪のおそれのある場所。
- ・油の飛まつや油煙のたちこめる場所。
(プラスチック部の変質破壊の原因となります)
- ・半地下などドライエリアで空気だまりのできる場所。
- ・可燃性ガスの漏れるおそれのある場所。
(万一ガスが漏れて冷暖房室外ユニットの周囲にたまと、爆発の原因となります)
- ・その他周囲のふんい気が特殊な場所。

第 3 角 図 法	作成日付	形 名	換気冷暖房システム用 冷暖房室外ユニット	
	2016-09-28		VL-30ALS	
三菱電機株式会社中津川製作所		整理番号	NB411004B	2/2