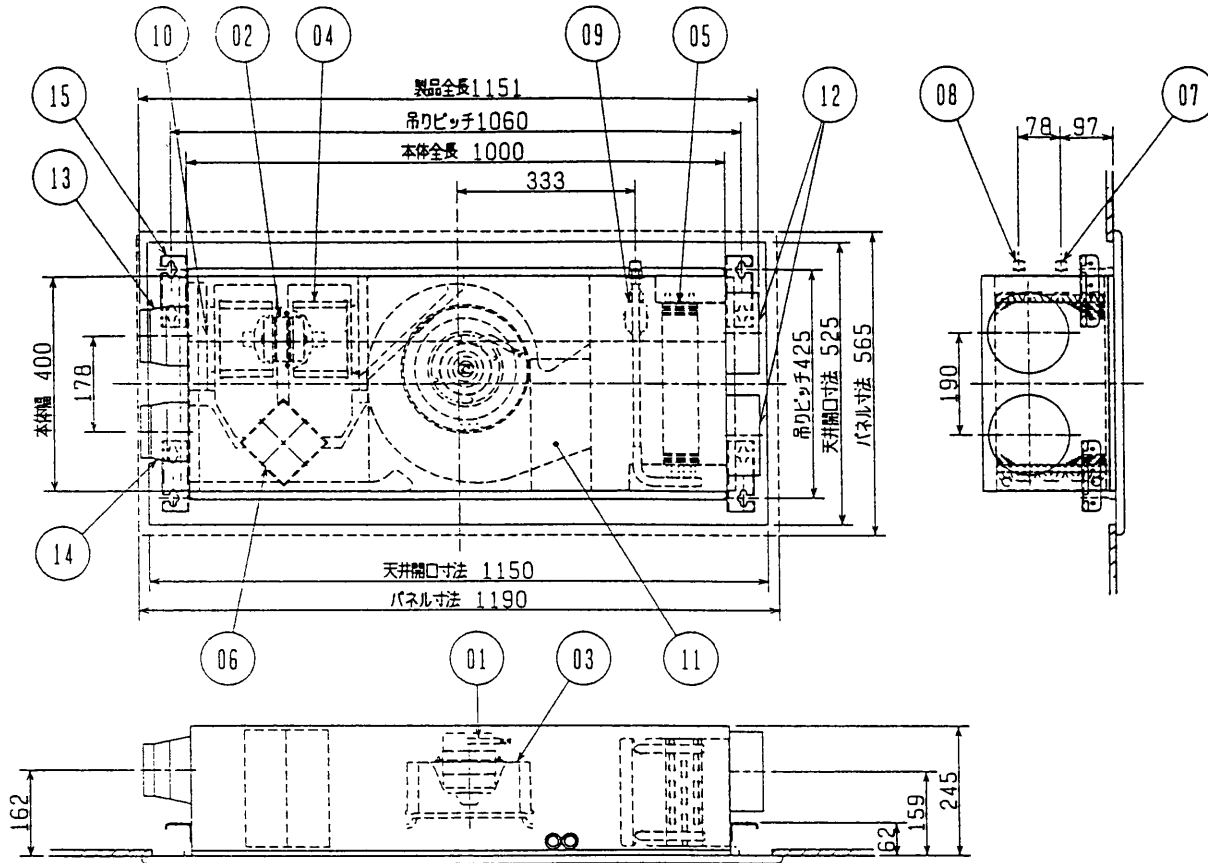


# 三菱 高気密 高断熱 住宅用 換気暖房ユニット



品番	部品名	構成・材料
01	循環送風用電動機	開放形コンデンサ永久分相形誘導電動機 (温度ヒューズ内蔵)
02	換気用電動機	全閉形コンデンサ永久分相形誘導電動機 (温度ヒューズ内蔵)
03	循環送風用シロッコ羽根	ポリプロピレン樹脂 (外形φ230)
04	換気用シロッコ羽根	ABS樹脂 (外形φ140)
05	温水用熱交換器	アルミプレートフィン・銅パイプ
06	空気対空気式全熱交換器	特殊加工紙
07	温水配管接続口 (往き)	黄銅 (PT1/2 オネジ)
08	温水配管接続口 (戻り)	黄銅 (PT1/2 オネジ)
09	温水開閉弁	熱動弁
10	換気用エアフィルタ	不織布フィルタ (重量法捕集効率82%)
11	回路	リレーシーケンス回路
12	給気ホース接続口	溶融亜鉛メッキ鋼板 (φ150)
13	換気ホース接続口 (外気)	溶融亜鉛メッキ鋼板 (φ100)
14	換気ホース接続口 (排気)	溶融亜鉛メッキ鋼板 (φ100)
15	天井吊金具	溶融亜鉛メッキ鋼板

## 仕様表

(50/60Hz)

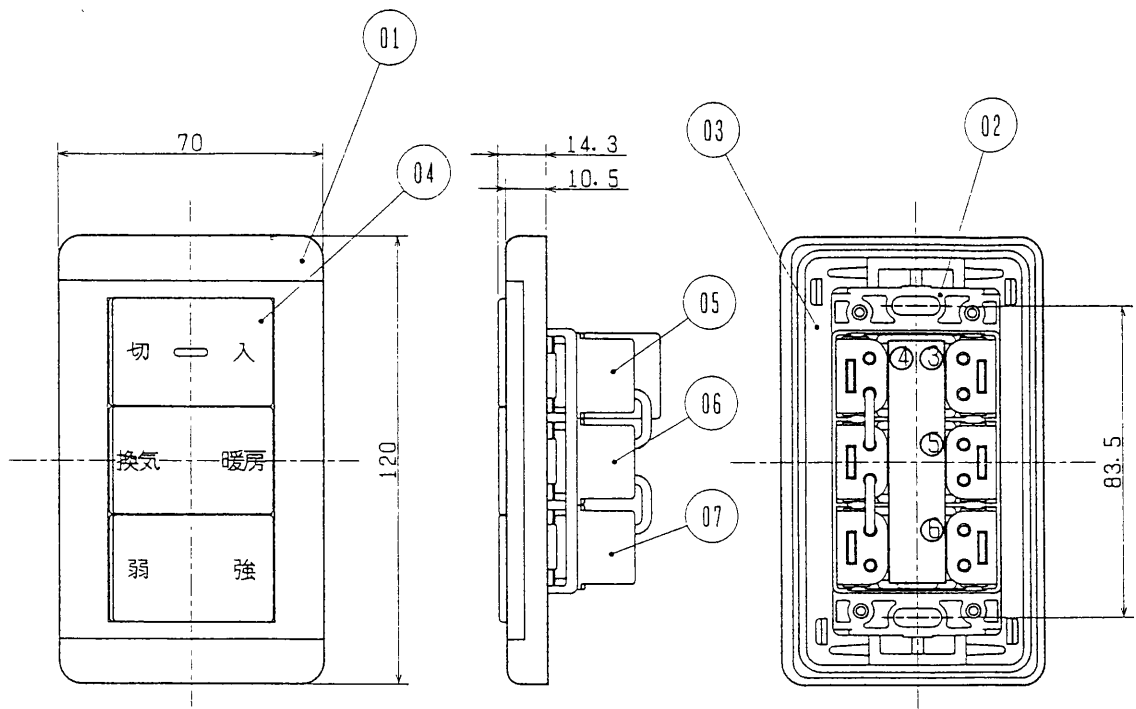
機種名	高気密・高断熱住宅用換気暖房ユニット			
形名	VL-500HR			
適用住宅	開口部：ペアガラス、天井断熱：ロックウール155mm以上の断熱性能を有する			
設置場所	断熱層内を前提とした屋内天井裏及び小屋裏			
設置形態	形状	天埋めカセットタイプ		
	システム構成	1フロア1システム		
空調方式	断熱ホースによる空気搬送の給気+セントラルリターンと同時給排全熱交換換気			
熱源	暖房用石油ボイラー又は暖房用ガスボイラー			
電源	V	単相 100		
システム	7、8分岐システム		6分岐システム	
ノッチ	強	弱		強 弱
	暖房能力 kW	5.23	4.03	4.65 3.84
暖房仕様	温水流量 $l/min$	8		
	損失水頭 kPa	18.62		
	保有水量 $l$	0.6		
	送風仕様 (空調)	循環風量 $m^3/h$	380	260
送風仕様 (換気)	機外静圧 Pa	65.7	30.4	66.7 40.2
	換気風量 $m^3/h$	75 (ノッチなし)		
	機外静圧 Pa	19.6		
	温度交換効率 %	50		
一般特性	捕集効率 %	82 (重量法)		
	消費電力 W	113/127	82/88	102/113 82/88
	騒音 dB	42	38	40 38
	制御	電源	コントロールスイッチによる手動 入/切 (運転/停止)	
空調風量		コントロールスイッチによる強/弱切換え		
換気風量		電源投入時は常時換気 (一定風量)		
空調モード		コントロールスイッチによる暖房/換気切換え		
室内温度調節		空調用温度コントローラによる送風量調整及び熱源入/切		
温水流量調節		熱動弁の開閉		
配管接続	ボイラー制御	E-CONによる入/切		
	温水配管	PT1/2 オネジ 配管：φ15.88断熱材付銅管		
	空調ホース	主管	φ150 断熱フレキホース (推奨：カナフレックスコーポレーションKDX-1500-2)	
	枝管	φ75 断熱フレキホース (推奨：カナフレックスコーポレーションKDX-750-5)		
	換気ホース	φ100 断熱フレキホース (推奨：カナフレックスコーポレーションKDX-100S-6)		
外形寸法	mm	幅400×長さ1000×高さ245 (断熱材、突起物含まず)		
乾燥質量	kg	23.5		

- 1) 性能は定格機外静圧、定格流量時の値
- 2) 暖房能力の測定方法はJISA4007に準拠。但し温水入口温度は75℃、吸込み空気温度は20℃での値
- 3) 騒音は吸込パネルP-500GTを取付けた状態で本体中央裏下1.5mで定格静圧を印加して測定

※仕様は場合により変更することがあります。

第3角図法	作成日付	形名	換気暖房ユニット
	98-04-15		VL-500HR
三菱電機株式会社 中津川製作所		整理番号	NO. L3138 (1/3)

三菱 高気密  
高断熱 住宅用 換気暖房ユニット VL-500HR用 コントロールスイッチ

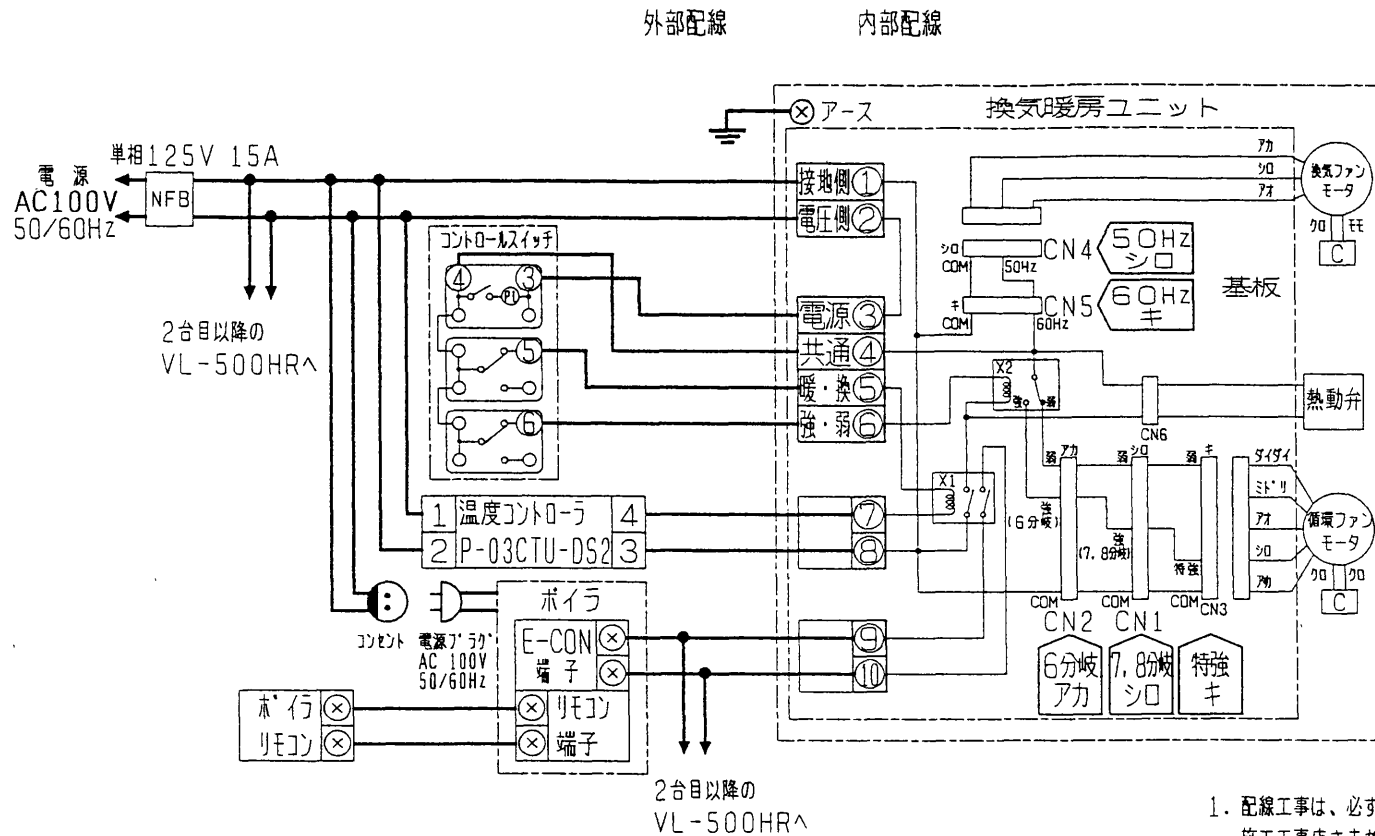


品番	部品名	構成・材料	色調
01	プレート	ACS樹脂	4.48Y7.92/0.66
02	絶縁取付枠	ポリアミド樹脂	
03	補助枠	鋼板	
04	化粧枠	ACS樹脂	4.48Y7.92/0.66
05	電源スイッチ	容量 4A 300V	
06	モード切換スイッチ	容量 15A 300V	
07	暖房風量切換スイッチ	容量 15A 300V	

※このスイッチはVL-500HRの付属部品です。  
 ※仕様は場合により変更することがあります。

第 3 角 図 法	作成日付	形 名	換気暖房ユニット VL-500HR用
	98-04-15		コントロールスイッチ
三菱電機株式会社 中津川製作所		整理番号	NO. L3138 (2/3)

三菱 高気密 高断熱 住宅用 換気暖房ユニット VL-500HR 結線図



1. 配線工事は、必ず据付工事説明書にしたがって行ってください。  
施工工事店さまが行う配線工事は太線(——)部分になります。
2. 本体で必ず接地(アース)工事を行ってください。
3. ボイラとの接続線は、電話線(PVC単線0.65mm)2芯を使用してください。
4. その他の接続線は、VVFφ1.6mmを使用してください。φ2.0mm以上は使用できません。
5. 吹出グリル数が、6個以下(6分岐)の場合は、循環ファンコネクタをCN1(シロ)からCN2(アカ)に差し換えてください。
6. 使用する地域の電源周波数が60Hzの場合は、換気ファンコネクタをCN4(シロ)からCN5(キ)に差し換えてください。

第 3 角 図 法	作成日付	形 名	換気暖房ユニット VL-500HR
	98-04-15		結 線 図
三菱電機株式会社 中津川製作所		整理番号	NO. L3138 (3/3)