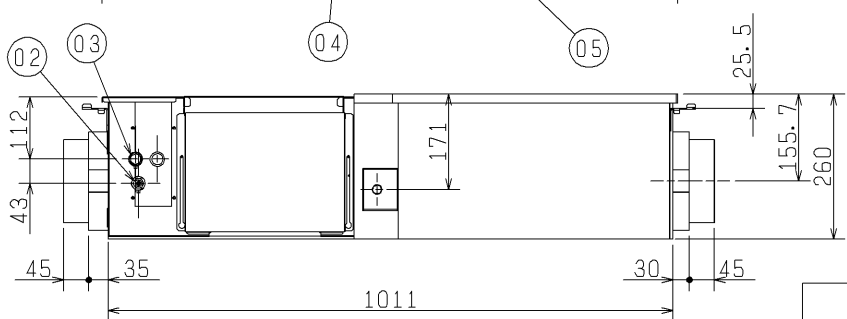
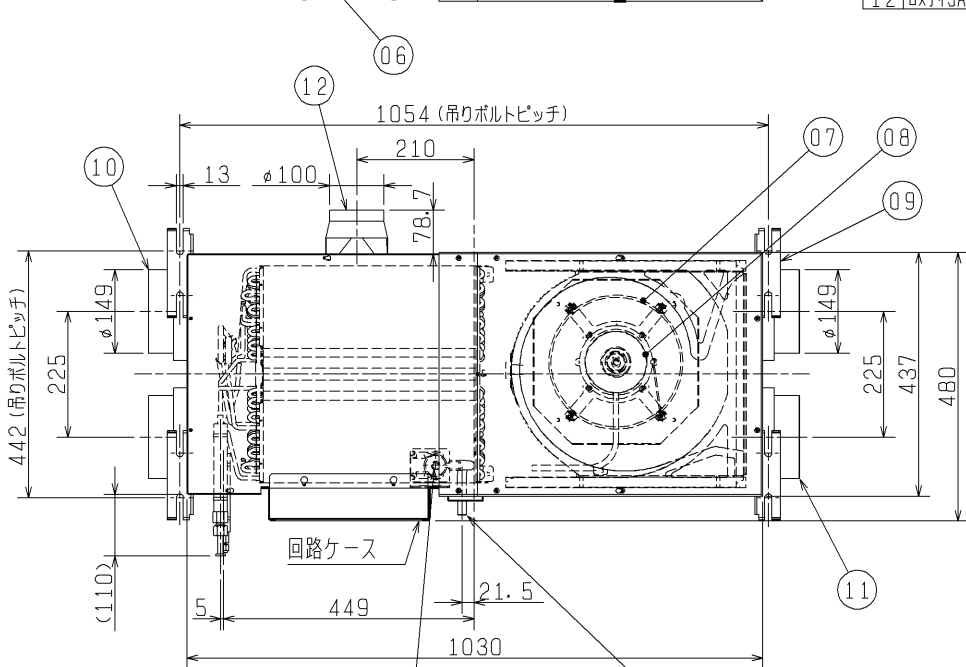
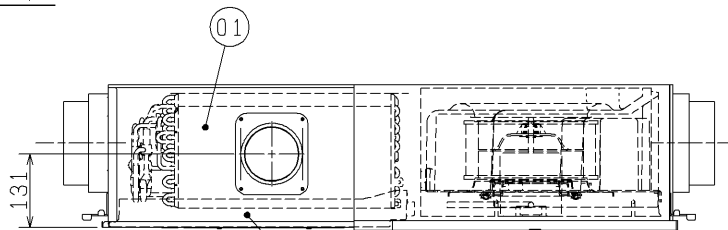


冷暖房ユニット



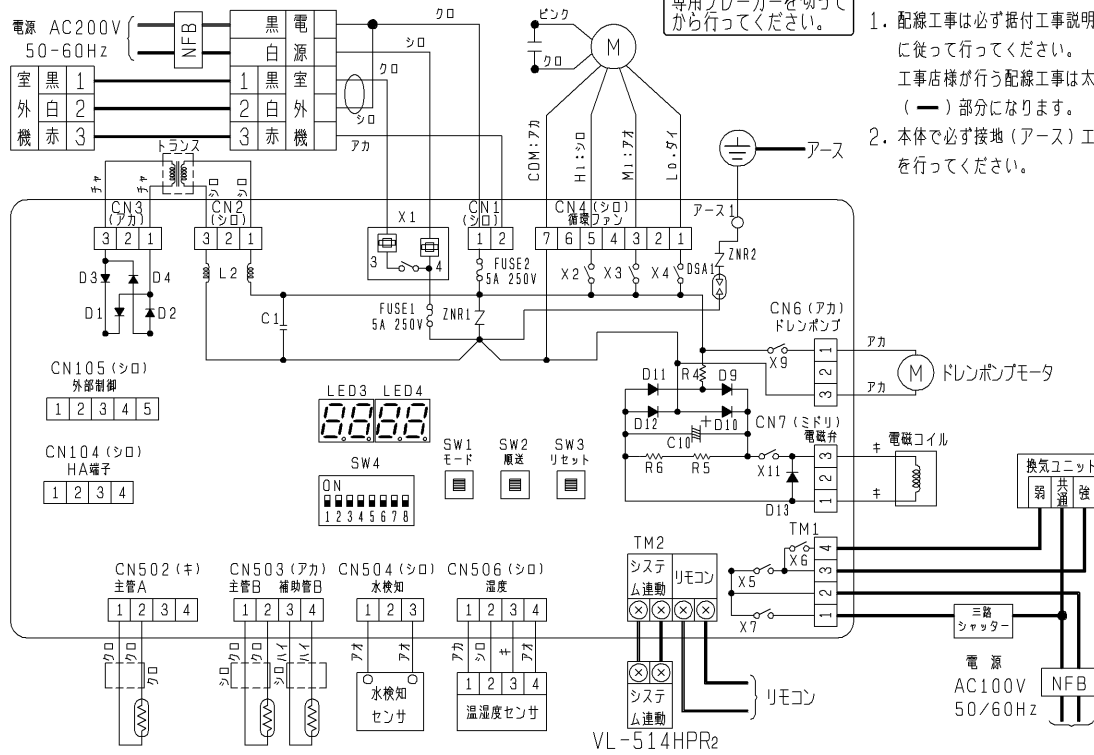
品番	品名	材質	仕様 50-60Hz	
01	熱交換器	銅パイプ、アルミフィン	機種名	VL-514HPR ₂
02	冷媒ガス管	φ9.52 (呼び径3/8' フレア接続)	設置形態	住宅内天井裏に吊り下げ設置
03	冷媒液管	φ6.35 (呼び径1/4' フレア接続)	設置場所	住宅内の断熱区画内
04	ドレンポンプ		空調方式	セントラル式単一ダクト空調
05	ドレン出口 (断熱ホース付属)	PVC (ドレン配管 VP20 (外径φ26))	機能	セントラル冷暖房+除湿
06	ドレンパン	ABS, PS	熱源	ヒートポンプ方式
07	送風用ファン	PP (外形φ230 翼幅110L 翼枚数43枚)	電源	室外ユニット (VL-42ALS ₂)
08	送風用電動機	全閉形コンデンサ-永久分相形誘導電動機 (温度ヒューズ'内蔵)		単相200V (室外ユニットへは本体から供給) VVF2芯 φ2.0mm
09	天吊り金具	亜鉛メッキ鋼板	風量 m ³ /h	強 575 弱 450 微 300
10	リターンダクト接続口φ150	PP, PS	定格機外静圧 Pa	強 120
11	給気ダクト接続口φ150	PP, PS	暖房能力 kW	強 5.0
12	ロスナイダクト接続口φ100	亜鉛メッキ鋼板	消費電力 kW	強 1.52
			運転電流 A	強 8.4
			房力率 %	強 90
			COP	強 3.29
			冷房能力 kW	強 4.0
			消費電力 kW	強 1.29
			運転電流 A	強 7.1
			力率 %	強 91
			COP	強 3.10
			冷暖平均COP	強 3.20
			騒音値 dB (A)	強 37
			送風機	φ230シロココファン+ 全閉形コンデンサ永久分相形誘導電動機
			熱交換器	アルミプレートフィン型
			配管接続	冷媒配管 ガス: φ9.52 フレア接続 液: φ6.35 フレア接続
				ダクト配管 φ150およびφ100グラスウールダクト 又は断熱フレキ
			外形寸法 (mm)	1030×480×260
			質量 (kg)	27

- *1 特性は定格機外静圧時の値
- *2 冷暖房能力は室外ユニットVL-42ALS₂接続時の値 (JIS C9612に準拠)
- *3 騒音値は無響室にて本体中央真下1.5mで定格機外静圧を加えて測定
- *4 使用可能温度条件
 外気: 組み合わせるロスナイ換気ユニットの使用可能外気温度
 設置場所: 0~35℃かつ露点温度12℃ (20℃、60%相当)となる
 相対湿度以下。ただし、冷房・ドライ運転時は露点温度24℃
 (27℃、80%相当)となる相対湿度以下。

※仕様は場合により変更することがあります。

第3角図法	作成日付	形名	冷暖房ユニット	
	05-09-01		VL-514HPR ₂	
三菱電機株式会社 中津川製作所		整理番号	NB405021	
1/2				

電気結線図



メンテナンス時は必ず専用ブレーカーを切ってください。

【注意】

1. 配線工事は必ず据付工事説明書に従って行ってください。工事店様が行う配線工事は太線(—)部分になります。
2. 本体で必ず接地(アース)工事を行ってください。

LED3・LED4表示内容早見表

LED3・LED4表示	内容	LED3・LED4表示	内容
OFF	システム停止時	ic ⇔ 4115	電源ゼロクロス異常
Sfby	システム運転 準備中	ic ⇔ 7109	システム構成異常
RWfo	システム運転 自熱モード	rc ⇔ 6608	対リモコン通信異常
Hot	システム運転 暖房モード	ic ⇔ 2500	ドレン異常
cool	システム運転 冷房モード	oc ⇔ 6500	対室外機誤配線異常
dry	システム運転 ドライモード	oc ⇔ 6608	対室外機通信異常
Sofu	システム運転 送風モード	oc ⇔ 4200	室外機パワー系異常
F-H	強制運転 暖房モード	oc ⇔ 5100	室外機サーモ異常
F-c	強制運転 冷房モード	oc ⇔ 0405	室外機EEPROM異常
F-S	強制運転 送風モード	oc ⇔ 1000	室外機冷媒系異常
RS-H	アシスト運転 暖房モード	oc ⇔ 0100	室外機その他の異常
RS-c	アシスト運転 冷房モード	ic ⇔ 0900	強制運転モード中
		ic ⇔ 5104	風温サーモ異常
		ic ⇔ 5103	冷媒主監視1異常 (A側)
		ic ⇔ 5106	冷媒主監視1異常 (B側)
		ic ⇔ 5105	冷媒補助監視1異常 (B側)
		ic ⇔ 5401	温度センサ1異常
		ic ⇔ 0304	着霜異常
		ic ⇔ 1508	電磁弁つまり異常
		ic ⇔ 1511	除湿弁つまり異常
		oc ⇔ 1512	四方弁異常
		ic ⇔ 6600	アドレス2重定義異常
		ic ⇔ 7113	アシスト機能設定異常
		ic ⇔ 0402	不揮発性メモリ異常

SW4 スイッチの設定

室温補正設定		室温補正設定		ロスナイ換気設定	
補正なし	SW4-1	SW4-2	補正なし	換気ユニット	SW4-5
-2℃補正	ON	OFF	-2℃補正	なし	ON
+2℃補正	ON	ON	+2℃補正	あり	OFF
運転モード設定		運転モード設定		アシスト冷房房設定	
通常運転モード	SW4-3	SW4-4	通常運転モード	アシスト	SW4-6
強制冷房モード	OFF	OFF	強制冷房モード	使用する	ON
強制暖房モード	OFF	ON	強制暖房モード	使用しない	OFF
強制送風モード	ON	OFF	強制送風モード	暖房霜取中ファン設定	ファン
	ON	ON		運転	SW4-7
				停止	OFF

※仕様は場合により変更することがあります。

第3角図法	作成日付	形名	冷暖房ユニット
	05-09-01		VL-514HPR2
三菱電機株式会社 中津川製作所		整理番号	NB405021
			2/2