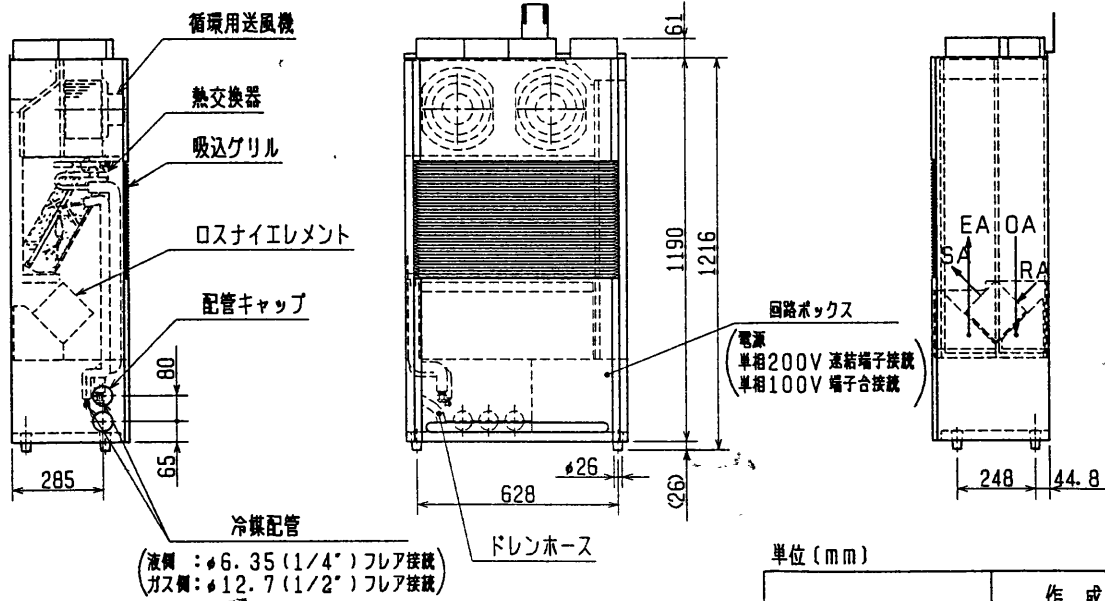
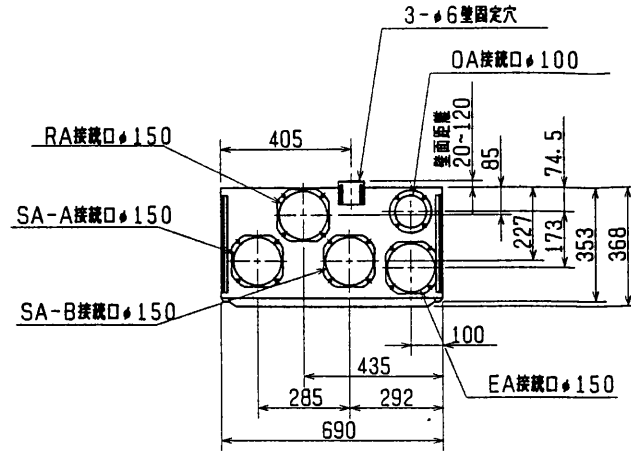


# 三菱 高气密住宅用 換気・冷暖房ユニット (床置形)



■仕様	50/60Hz	
機種名	VL-605HPF	
設置場所	屋内床上に設置	
機能	ロスナイ全体換気+セントラル冷暖房+ドライ	
熱源	暖房	MUDZ-506S
電源	本体	单相200V (室外機へは本体から供給) VVF2φ φ2.0mm
	換気ファン用	单相100V (本体へ電源取込み) VVF2φ φ2.0mm
循環風量 (注1)	㎡/h	強800/800 中635/580 弱470/410
定格暖房能力	kW (kcal/h)	6.3/6.3 (5400/5400)
定格冷房能力	kW (kcal/h)	5.0/5.0 (4300/4300)
定格消費電力	暖房時 W (注2)	2560/2560
騒音値 dB(A) (注3)	室内機	強 49/49 中 43/41 弱 36/35
	室外機	50/50
送風機	φ180シロッコファン+全閉形コンデンサ永久分相形誘導電動機	
熱交換器	アルミプレートフィン型	
配管接続	冷媒配管	ガス: φ12.7 フレア接続 液: φ6.35 フレア接続
	ダクト配管	φ150およびφ100グラスウールダクト又は断熱フレキ
ロスナイ	エレメント	全熱交換形特殊加工紙
	温度交換効率 (%)	強 74/74 弱 84/84
	エンタルピ	冬 強 55/55 弱 64/64
	交換効率 (%)	夏 強 40/40 弱 54/54
(注4)	換気風量 ㎡/h	強 145/150 弱 60/60
外形寸法	(mm)	690×368×1190
質量	(kg)	51
外装色	外装板	マンセル 7.65Y-7.64/0.73
	吸込グリル	マンセル 5Y-6.5/0.5

- 注1 定格機外静圧印加時。  
定格機外静圧: 10.0mmH<sub>2</sub>O 800㎡/hにて
- 注2 本体のみの値であり、換気ファンは含まず。
- 注3 室内機の騒音値は本体正面1mで定格機外静圧を加えて測定。
- 注4 ロスナイ風量は V-150CP-D-KG を使用し、定格機外静圧2mmH<sub>2</sub>Oを加えて測定。

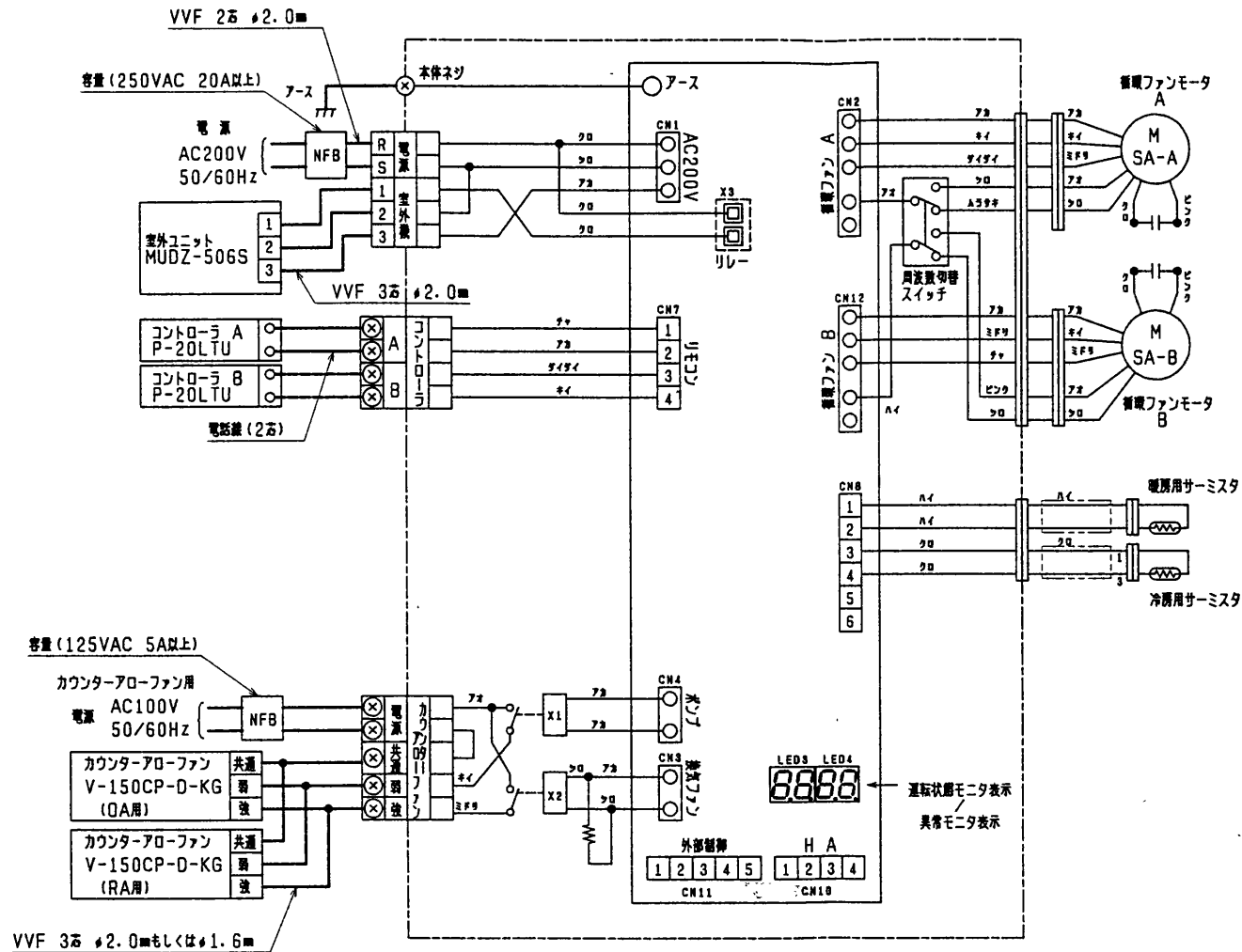
通用コントローラ	P-20LTU (2合まで接続可能)
納入仕様番号	L3082 接続(兼磁性): 電磁盤(2φ)

※仕様は場合により変更することがあります。

単位 (mm)

第3角図法	作成日付	形名	三菱 <span style="border: 1px solid black; padding: 2px;">高气密住宅用</span> 換気・冷暖房ユニット (床置形) VL-605HPF
	96-03-26		
三菱電機株式会社 中津川製作所		整理番号	NO. L3102 1/2

# 三菱 高気密住宅用換気・冷暖房ユニット 結線図



LED3・LED4表示内容早見表

LED3・LED4表示	内容
oFF	システム停止時
SoFU	システム運転 送風モード
drY	システム運転 ドライモード
Cool	システム運転 冷房モード
HoT	システム運転 暖房モード
F-S	強制運転 送風
F-H	強制運転 暖房
F-C	強制運転 冷房
ic ↔ 0304	電源異常
ic ↔ 0402	不揮発性メモリ異常
ic ↔ 4115	電源ゼロクロス異常
ic ↔ 5101	暖房用サーミスタ異常
ic ↔ 5102	冷房用サーミスタ異常
ic ↔ 7109	システム構成異常
oc ↔ 0100	室外機その他異常
oc ↔ 1000	室外制御系異常
oc ↔ 4200	室外機パワー系異常
oc ↔ 5100	室外機サーモ異常
oc ↔ 660B	対室外機通信異常
rr ↔ 5101	コントロールAサーモ異常
rr ↔ 660B	対コントロールA通信異常
rb ↔ 5101	コントロールBサーモ異常
rb ↔ 660B	対コントロールB通信異常

- 注1. 太線及び点線部分は工事店様にて施工してください。
- 注2. 本体が室外ユニットのどちらかで必ず接地（アース）工事を行ってください。
- 注3. 本体ご使用地域にあわせ、周波数切替スイッチで周波数を設定してください。

※仕様は場合により変更することがあります。

第3角図法	作成日付	形名	三菱 高気密住宅用換気・冷暖房ユニット (床置形)
	96-03-26		VL-605HPF
三菱電機株式会社 中津川製作所	整理番号	NO. L3102	2/2