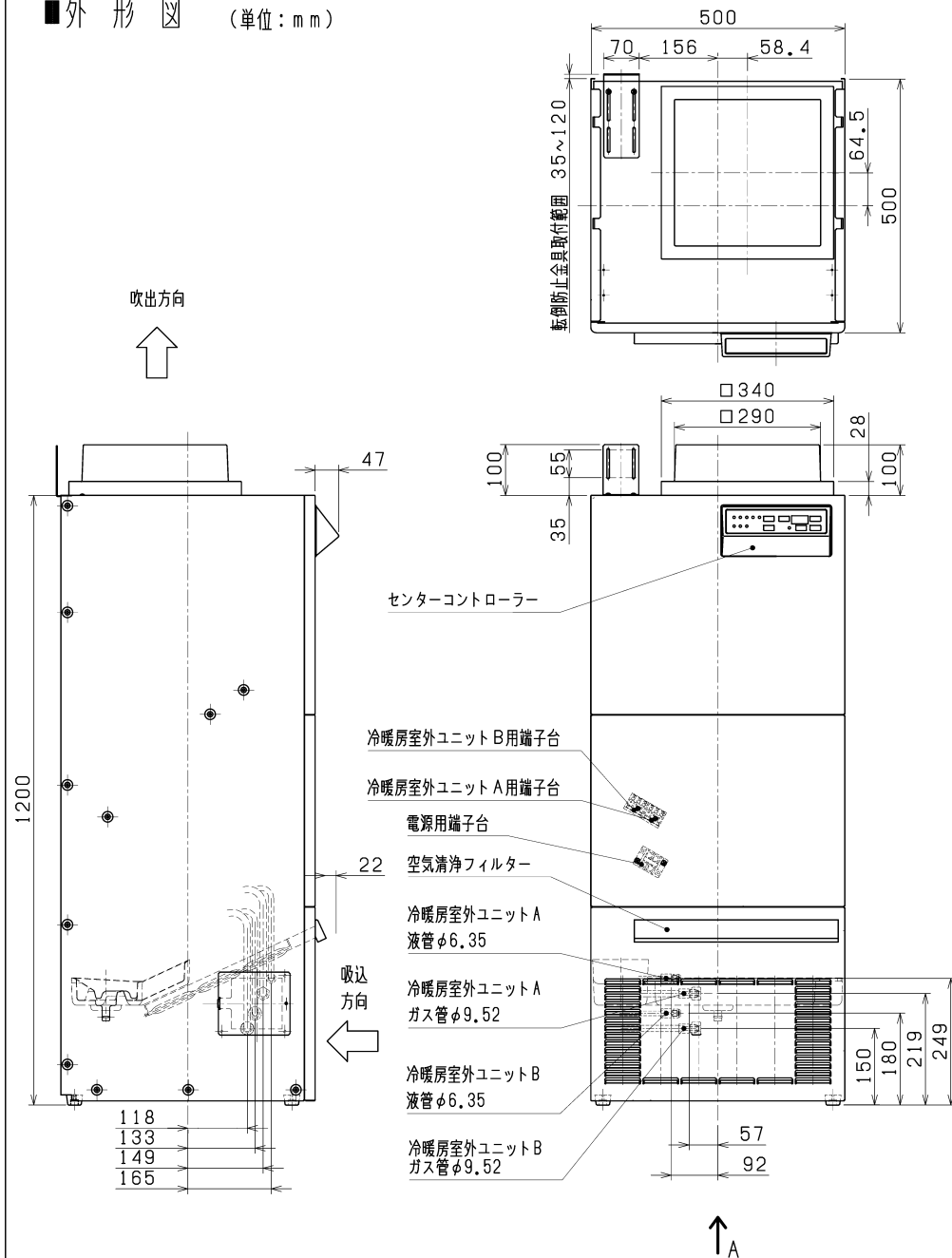


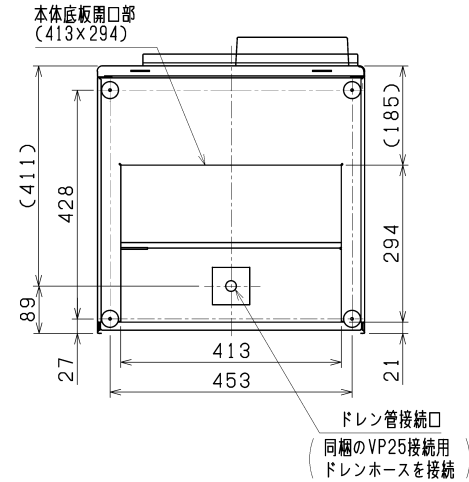
■外形図 (単位: mm)



同梱部品

- ・壁固定ネジ(4.1×45) ……4本
- ・ダクト断熱材(薄い方) ……2枚
- ・冷媒管接続部断熱材(厚い方) ……2枚
- ・冷媒管接続部断熱材バンド ……12個
- ・VP25接続用ドレンホース、ソケット ……各1個
- ・ドレンエア逆流防止部品 ……1個
- ・お部屋番号表 ……1枚
- ・センターコントローラー ……1個
- ・空気清浄フィルター ……1個
- ・追加シール ……1枚

Aから見る(下面図)



- 1 冷房特性、暖房特性は、JISB8615-2に基づく  
冷房能力(室内側:27.0℃ DB, 19.0℃ WB, 外気温度:35.0℃ DB, 24.0℃ WB)  
暖房能力(室内側:20.0℃ DB, 外気温度:7.0℃ DB, 6.0℃ WB)  
暖房低温能力(室内側:20.0℃ DB, 外気温度:2.0℃ DB, 1.0℃ WB)  
(冷媒管配管長5m、高低差0m)
- 2 運転音測定条件:無響室、Aスケール、JISC9612:2005に基づく  
3 除湿運転消費電力(室内側:24.0℃ DB, 18.5℃ WB, 外気温度:24.0℃ DB, 21.5℃ WB)
- 4 最大運転電流は、VL-30ALS:2台、P-513AR:10台を含めた値
- 5 特性値は、システム構成にロスナイ換気ユニットを含まない値
- 6 使用可能外気温度範囲:-5~35℃  
設置場所:0~35℃  
冬期:相対湿度50%RH以下、かつ露点温度10.7℃(22℃、48%RH相当)となる絶対湿度以下  
夏期・中暑期:相対湿度80%RH以下、かつ露点温度24℃(28℃、79%RH相当)となる絶対湿度以下

- 7 送風機のタイプはエネルギー消費性能計算プログラム(Ver2.0~2.6)の入力用です  
(本機種は圧力損失増加による冷暖房能力不足を補うために送風機の出力が変化するタイプです)
- 8 室内側送風機の消費電力は、エネルギー消費性能計算プログラム(Ver2.7以降)の入力用です  
(JISB8615-2に基づく冷房、暖房能力測定と同一の風量(圧縮機停止)での室内側送風機の消費電力です)
- 9 エネルギー消費性能計算プログラム(Ver2.7以降)の風量は、定格冷房、暖房能力試験時の室内側送風機の風量である標準風量の数値を利用ください。

\*仕様は場合により変更することがあります。

項目	単位	内容
電源	-	単相200V 50-60Hz
外形寸法	mm	1200×500×500
外装色	-	7.65Y 7.64/0.73
標準風量	m <sup>3</sup> /min	24(150~1440m <sup>3</sup> /h)
標準機外静圧	Pa	100(最大180)(24m <sup>3</sup> /min時)
運転音	dB	43(100Pa、24m <sup>3</sup> /min時)
冷房	能力	kW 6.30 (1.90~10.0)
	消費電力	kW 1.69 (0.57~3.50)
	運転電流	A 9.8
	力率	% 86
	室内側送風機の消費電力	kW 0.29
暖房	能力	kW 6.30 (1.50~13.0)
	消費電力	kW 1.38 (0.74~4.00)
	運転電流	A 8.1
	力率	% 85
	低温能力	kW 9.0
低温消費電力	kW 3.28	
室内側送風機の消費電力	kW 0.29	
除湿運転消費電力	kW 1.1	
送風運転消費電力	kW 0.29	
換気運転消費電力	kW 0.027	
始動電流	A 9.8	
最大運転電流	A 25.2	
製品質量	kg	49
送風機のタイプ	-	風量補正あり
送風機(形式×個数)	-	φ245多翼ファン×1 全閉形三相誘導電動機×1
送風機用保護装置	-	温度ヒューズ内蔵
冷媒管接続	ガス	φ9.52 フレア接続
	液	φ6.35 フレア接続
ダクト接続	-	ガラスウールダクト相当 (厚さ25mm、密度64kg/m <sup>3</sup> )
ドレン接続口サイズ	-	VP25接続

第三角法	三菱電機株式会社	形名	換気冷暖房システム用 冷暖房室内ユニット VL-606HPF
作成日付	2021-02-22	整理番号	NB411003J 1/3

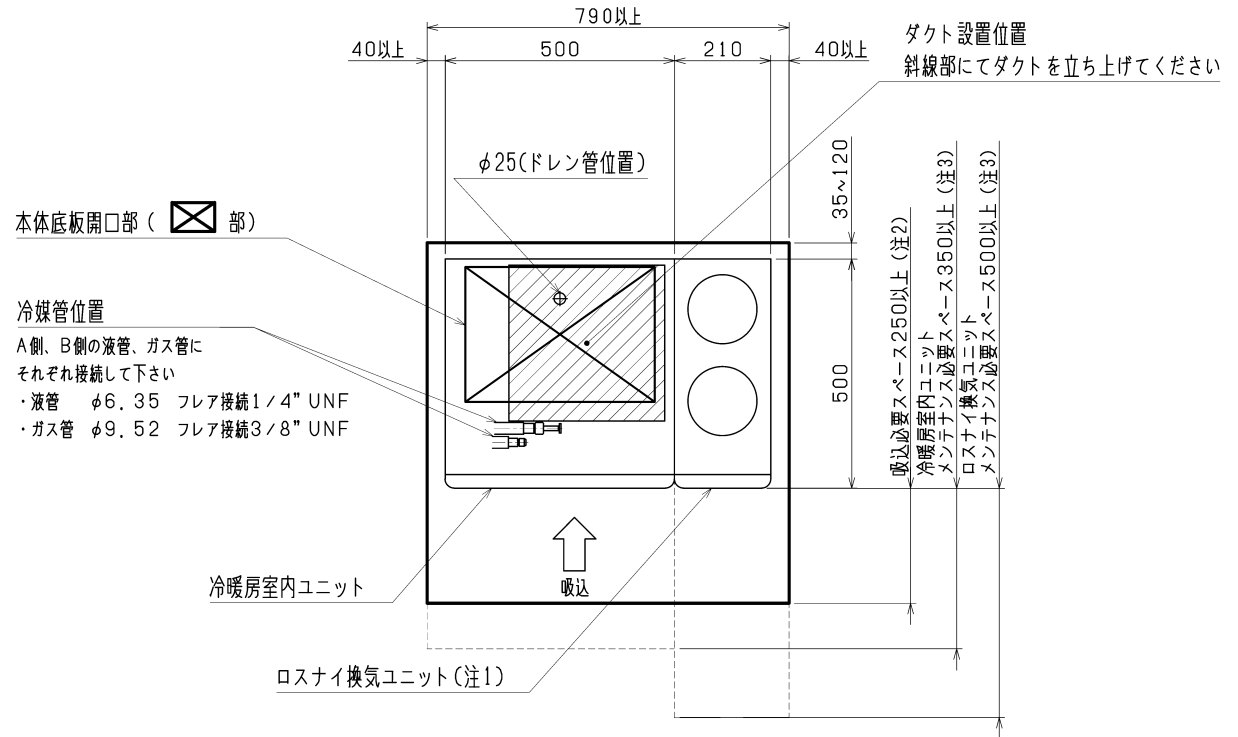
## ■設置制約

- ・本システムは各部屋に吹出した空気が冷暖房室内ユニットに集まる集中リターン方式です。  
(空気のリターン経路を確保しないと所定の性能が発揮できないおそれがあります)
- ・専用の収納室に設置する。収納室には冷暖房室内ユニットへの空気リターン経路に十分な有効開口面積(目安:0.27m<sup>2</sup>以上)の空気の取入口を確保する。
- ・ダクトからの吹出口を設置する部屋は、冷暖房室内ユニットへの空気のリターン経路に十分な有効開口面積(目安:0.056m<sup>2</sup>以上)の空気の出入口を確保する。
- ・ダクトは必ず住宅の断熱気密層内に設置する。  
(もしくはダクトからの熱損失がないよう十分な保温を行う)
- ・ロスナイ換気ユニットに接続される給気ダクト(OA)は1/30以上の下りこう配の長さが2m以上となるように設置し、排気ダクト(EA)は1/100以上の下りこう配の長さが2m以上となるように設置する。
- ・給気ダクト(OA)、排気ダクト(EA)の屋外側には、雨水、雪、小動物(こうもり等)が侵入しにくい屋外フードを据付ける。
- ・屋外フードは吸込口は雨水のはね返りがない所に据付ける。
- ・屋外フードは給気用(OA)と排気用(EA)の間にダクト内径φ150mmの3倍のスペースを確保できる場所に据付ける。
- ・メンテナンススペースを含めた所定の必要周囲空間を確保する。
- ・製品重量に充分耐え、運転音や振動が増大しない強固な場所に据付ける。
- ・冷暖房室内ユニットの倒れ防止が行える場所に据付ける。
- ・転倒防止金具を固定する壁内には厚さ35mm以上の木材で補強する。
- ・ダクト設置ができる場所に据付ける。
- ・ドレン排水が容易にできる場所に据付ける。
- ・空気清浄フィルターの取りはずしおよび収納操作の可能な場所に据付ける。
- ・非居室で寝室から離れた場所に据付ける。
- ・トイレなど異臭の元となる部屋や物から離れた場所に据付ける。
- ・テレビ、ラジオのアンテナより3m以上離れた場所に据付ける。  
(映像の乱れや雑音が生じることがあります)
- ・メンテナンス用に冷暖房室内ユニット近傍に100Vコンセントを設ける。
- ・水平に設置する。\*許容傾斜角度:前後左右各0.3度  
(万一、冷暖房室内ユニットのドレンが排水されなくなった場合、水が滴下して、汚損の原因となります)

### 次のような場所には据付けない

- ・機械油の多い場所。
- ・海浜地区など塩分の多い場所。  
(機器の寿命が短くなるおそれがあります)
- ・温泉地帯などの硫化ガスが発生する場所。
- ・高周波機器、無線機器などがある場所。  
(誤動作するおそれがあります)
- ・油の飛まつや油煙のたちこめる場所。  
(プラスチック部の変質破壊の原因となります)
- ・その他周囲のふんい気が特殊な場所。

## ■設置収納スペース(メンテナンススペースを含む)(単位:mm)



本体底板開口部(☒部)

### 冷媒管位置

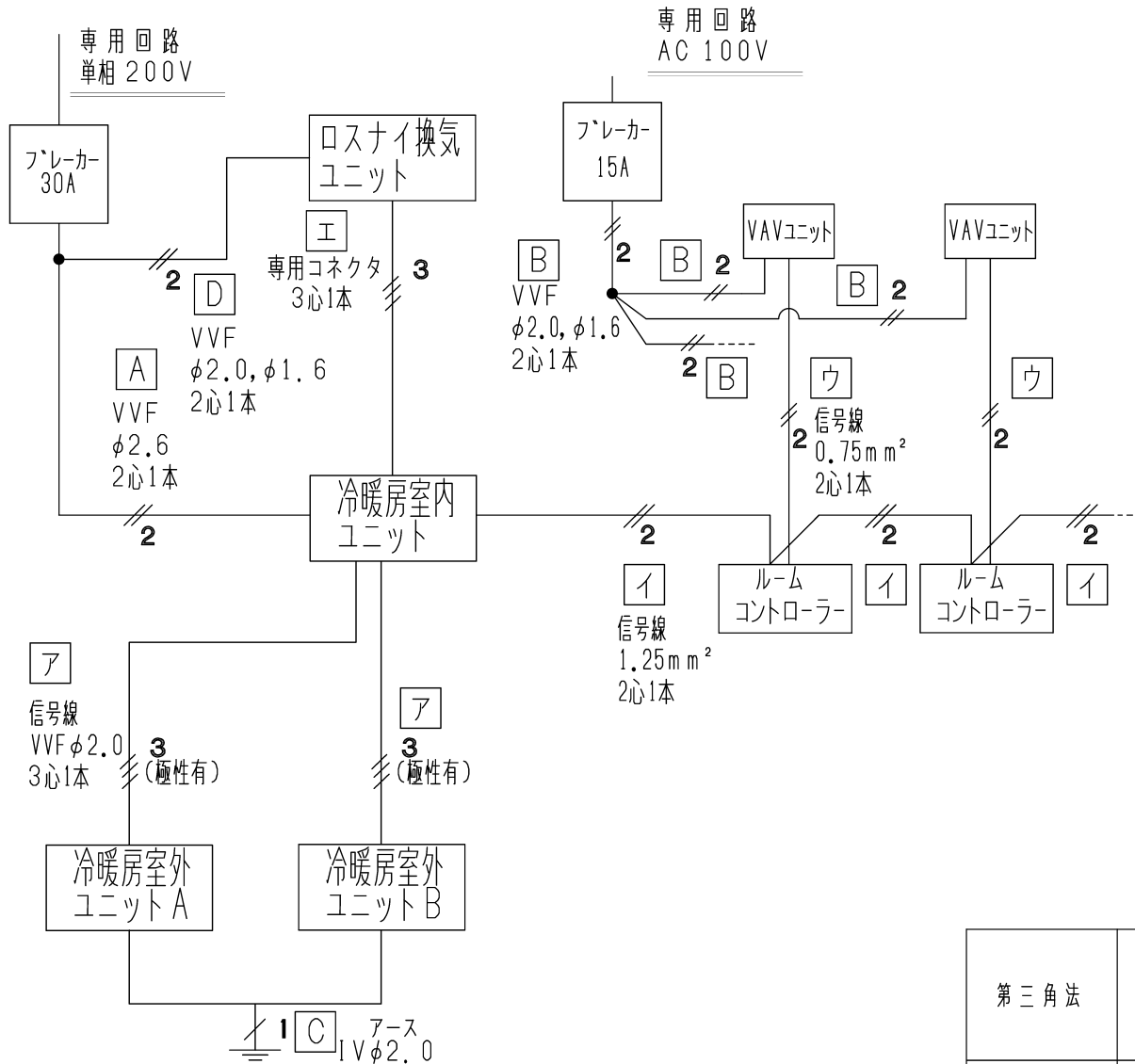
- ・A側、B側の液管、ガス管にそれぞれ接続して下さい
- ・液管 φ6.35 フレア接続1/4" UNF
- ・ガス管 φ9.52 フレア接続3/8" UNF

- (注1) ロスナイ換気ユニットは冷暖房室内ユニットに対して逆側に設置することもできます。その場合でも必要スペースは確保してください。
- (注2) 冷暖房室内ユニットが空気を吸入するために必要となるスペースです。
- (注3) フィルターなどのメンテナンスのために必要となるスペースです。冷暖房室内ユニット、およびロスナイ換気ユニット前面の収納壁にドアなどを設置し、ドアの開きにより、それぞれのメンテナンス必要スペースを確保できれば、吸入必要スペース(250mm以上)としても構いません。

\*仕様は場合により変更することがあります。

第三角法	三菱電機株式会社	形名	換気冷暖房システム用 冷暖房室内ユニット VL-606HPF
作成日付	2021-02-22	整理番号	NB411003J 2/3

# ■電気結線図



## ■電源線の仕様

記号	電源線	ブレーカー仕様	備考
A	VVF φ2.6	30A	(注4)
B	VVF φ2.0, φ1.6	15A	-
C	IV φ2.0	-	-
D	VVF φ2.0, φ1.6	冷暖房室内ユニットと共通	VL-200KFの場合のみ

(注4) 電源は必ず「単相3線式200V」を使用してください。  
 三相200V(動力電源)には絶対に接続しないでください。(故障の原因)

## ■信号線の仕様

ア	冷暖房室内ユニット ~冷暖房室外ユニット	VVFケーブル φ2.0	最大20mまで(極性あり)
イ	冷暖房室内ユニット ~ルームコントローラー	ビニルキャブタイヤ 丸形コード 1.25mm <sup>2</sup>	1システム最大10台接続可能 最大総延長100mまで(極性なし) ただし、冷暖房室内ユニット~ルームコントローラー およびルームコントローラー~ルームコントローラー間は25m以内 ※必ず渡り配線にしてください (スター配線不可)
ウ	VAVユニット ~ルームコントローラー	ビニルキャブタイヤ 丸形コード 0.75mm <sup>2</sup>	ルームコントローラー1台に最大2台接続可能 最大30m以内(極性なし)
エ	冷暖房室内ユニット~ ロスナイ換気ユニットの 連絡線	専用コネクタ	VL-200KF接続用: VL-200KF同梱

●VVFケーブル、ブレーカー、および信号線(エ以外)は現地手配

\*仕様は場合により変更することがあります。

第三角法	三菱電機株式会社	形名	換気冷暖房システム用 冷暖房室内ユニット VL-606HPF
作成日付	2021-02-22	整理番号	NB411003J 3/3