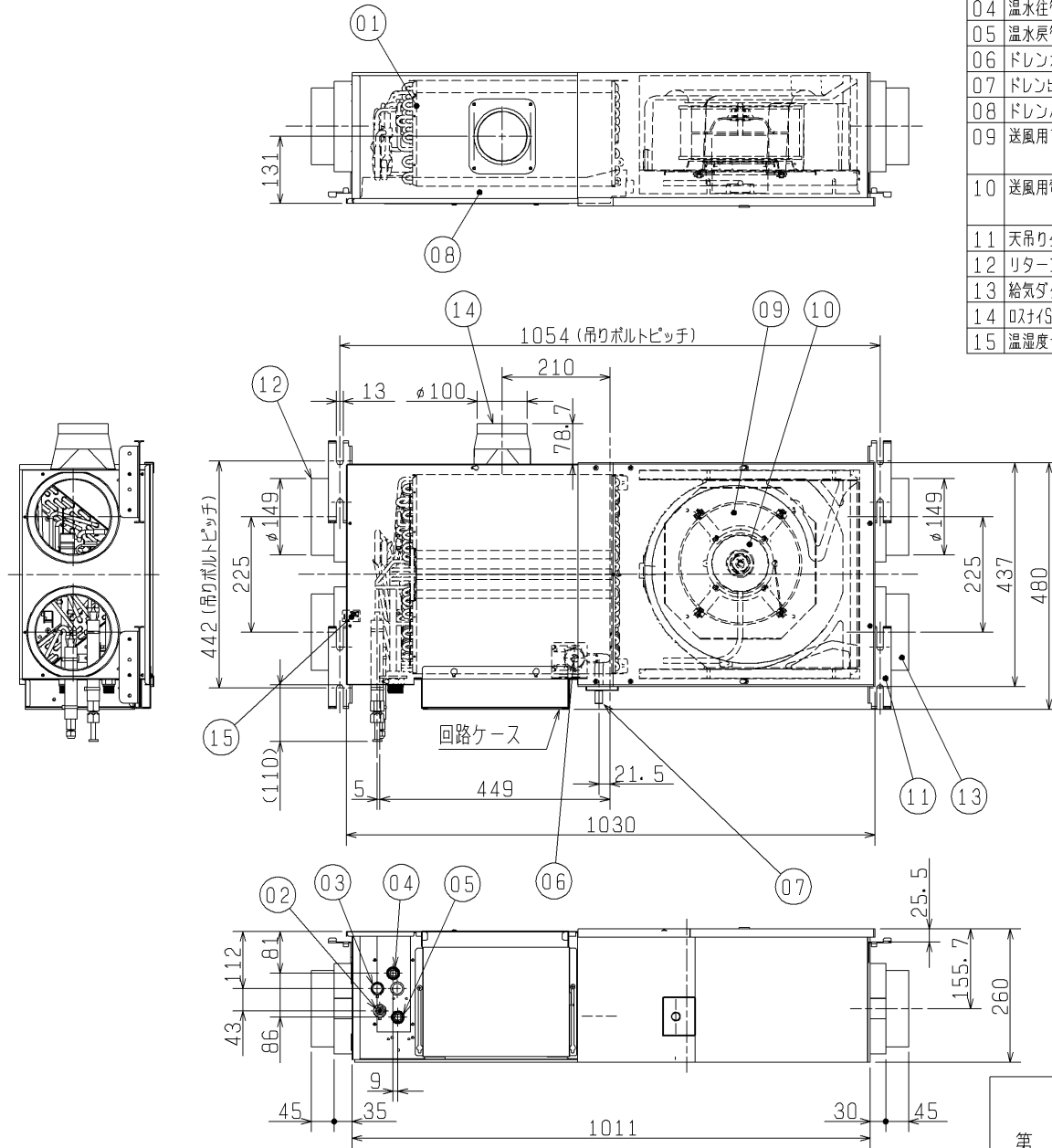


# 冷暖房ユニット



品番	品名	材質
01	熱交換器	銅パイプ、アルミフィン
02	冷媒ガス管	φ9.52 (呼び径3/8"フレア接続)
03	冷媒液管	φ6.35 (呼び径1/4"フレア接続)
04	温水往管	PT1/2 接続
05	温水戻管	PT1/2 接続
06	ドレンポンプ	
07	ドレン出口 (断熱ホース付属)	PVC (ドレン配管 VP20 (外径φ26))
08	ドレンパン	ABS, PS
09	送風用ファン	PP (外形φ230 翼幅110L 翼枚数43枚)
10	送風用電動機	全閉形コンデンサ永久相形誘導電動機 (温度ヒューズ*内蔵)
11	天吊り金具	亜鉛メッキ鋼板
12	リターンダクト接続口φ150	PP, PS
13	給気ダクト接続口φ150	PP, PS
14	OSナイスダクト接続口φ100	亜鉛メッキ鋼板
15	温湿度センサー	

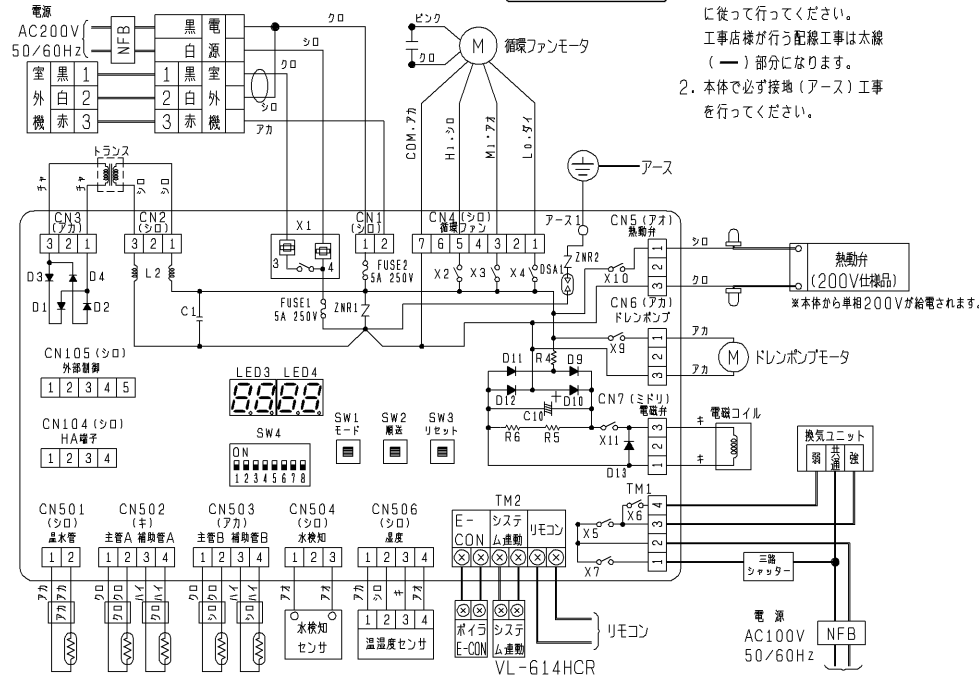
仕様		50/60Hz
機種名	VL-614HPR	
設置形態	住宅内天井裏に吊り下げ設置	
設置場所	住宅内の断熱区画内	
空調方式	セントラル式単一ダクト空調	
機能	セントラル冷暖房+除湿	
熱源	温水暖房	暖房用温水 (80℃ 8ℓ/min)
	電気暖房	ヒートポンプ方式
	冷房	室外ユニット (VL-42ALS)
電源	単相200V (室外ユニットへは本体から供給) VVVF2芯 φ2.0mm	
風量	強575/575 弱450/450 微300/300	
定格機外静圧	Pa 強 120/120	
能力 kW	温水暖房	強 6.4/6.4
	電気暖房	強 5.3/5.3
	冷房	強 4.0/4.0
定格消費電力 W	温水暖房	強 115/155
	電気暖房	強 1760/1760
	冷房	強 1290/1290
騒音値 dB(A)	強 37/37	
送風機	φ230シロッコファン+ 全閉形コンデンサ永久相形誘導電動機	
熱交換器	アルミプレートフィン型	
損失水頭 kPa	1.4 (8ℓ/min時)	
配管接続	温水配管	PT1/2 接続
	冷媒配管	ガス: φ9.52 フレア接続 液: φ6.35 フレア接続
	ダクト配管	φ150およびφ100ガラスウールダクト 又は断熱フレキ
外形寸法 mm	1030×480×260	
質量 kg	29	

- \*1 特性は定格機外静圧時の値
- \*2 温水暖房能力測定条件は温水入口温度80℃吸込空気温度18.5℃ (JIS A4007に準拠)
- \*3 電気暖房能力、冷房能力は室外ユニットVL-42ALS接続時の値 (JIS C9612に準拠)
- \*4 温水暖房の定格消費電力は室内ユニットのみの値であり温水熱源は含まず
- \*5 騒音値は本体中央真下1.5mで定格機外静圧を加えて測定
- \*6 使用可能外気温度範囲: -5~35℃  
外気吸込み温度範囲: 0~35℃

※仕様は場合により変更することがあります。

第3角図法	作成日付	形名	冷暖房ユニット
	04-1-23		VL-614HCR
三菱電機株式会社 中津川製作所		整理番号	NB403018
			1/2

電気結線図



メンテナンス時は必ず  
専用ブレーカーを切っ  
てから行ってください。

【注意】

1. 配線工事は必ず据付工事説明書に従って行ってください。工事店様が行う配線工事は太線(一)部分になります。
2. 本体で必ず接地(アース)工事を行ってください。

LED3・LED4表示内容早見表

LED3・LED4表示	内容	LED3・LED4表示	内容
oFF	システム停止時	ic ↔ 4115	電源セロクロス異常
SrBy	システム運転 準備中	ic ↔ 7109	システム構成異常
Auto	システム運転 自動モード	ic ↔ 6608	対リモコン通信異常
Hot	システム運転 暖房モード	ic ↔ 2500	ドレン異常
cool	システム運転 冷房モード	oc ↔ 6500	対室外機誤配線異常
dry	システム運転 ドライモード	oc ↔ 6608	対室外機通信異常
SoFu	システム運転 送風モード	oc ↔ 4200	室外機パワー系異常
F-H	強制運転 暖房モード	oc ↔ 5100	室外機サーモ異常
F-c	強制運転 冷房モード	oc ↔ 0405	室外機EEPROM異常
F-S	強制運転 送風モード	oc ↔ 1000	室外機冷媒系異常
AS-H	アシスト運転 暖房モード	oc ↔ 0100	室外機その他の異常
AS-c	アシスト運転 冷房モード	ic ↔ 0900	強制運転モード中
icE	温水管凍結保護中	ic ↔ 5104	風温サーモ異常
		ic ↔ 5101	温水管サーモ異常
		ic ↔ 5103	冷媒主管温度異常 (A側)
		ic ↔ 5106	冷媒主管温度異常 (B側)
		ic ↔ 5102	冷媒補助管温度異常 (A側)
		ic ↔ 5105	冷媒補助管温度異常 (B側)
		ic ↔ 5401	湿度センサー異常
		ic ↔ 2100	温水異常
		ic ↔ 0304	着霜異常
		ic ↔ 1508	電磁弁つまり異常
		oc ↔ 1511	除温弁つまり異常
		oc ↔ 1512	四方弁異常
		ic ↔ 6600	アドレス2重定義異常
		ic ↔ 7113	アシスト機能設定異常
		ic ↔ 0402	不揮発性メモリ異常

SW4 スwitchの設定

室温補正設定

	SW4-1	SW4-2
補正なし	OFF	OFF
-2℃補正	ON	OFF
+2℃補正	ON	ON

運転モード設定

	SW4-3	SW4-4
通常運転モード	OFF	OFF
強制冷房モード	OFF	ON
強制暖房モード	ON	OFF
強制送風モード	ON	ON

ロスナイ換気設定

ロスナイ換気ユニット	SW4-5	アシスト冷暖房設定	SW4-6
あり	OFF	アシスト	ON
なし	ON	使用しない	OFF

※仕様は場合により変更することがあります。

第3角図法	作成日付	形名	冷暖房ユニット
	04-1-23		VL-614HCR
三菱電機株式会社 中津川製作所		整理番号	NB403018