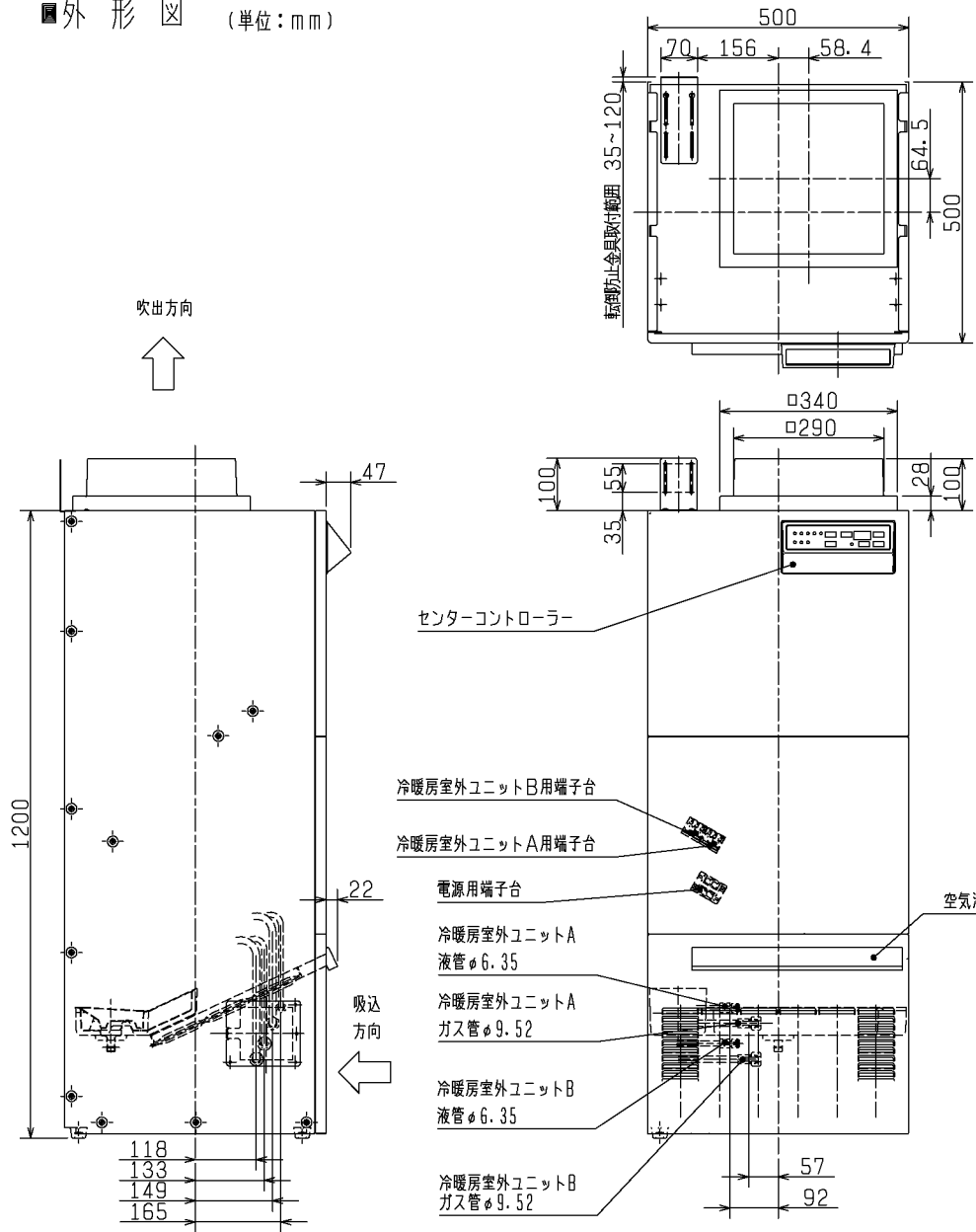


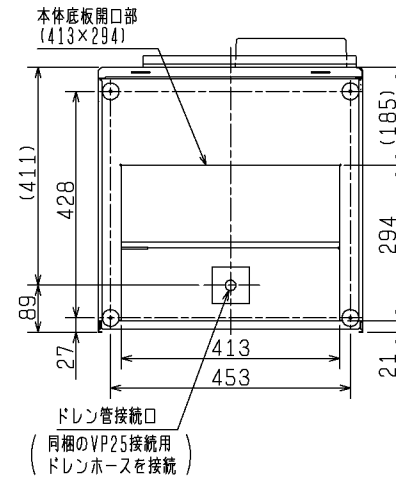
■外形図 (単位:mm)



同梱部品

- ・壁固定ネジ(4.1×45) ... 4本
- ・ダクト断熱材(薄い方) ... 2枚
- ・冷媒管接続部断熱材(厚い方) ... 2枚
- ・冷媒管接続部断熱材バンド ... 12個
- ・VP25接続用ドレンホース、ソケット ... 各1個
- ・ドレンエア逆流防止部品 ... 1個
- ・センターコントローラ ... 1個
- ・空気清浄フィルター ... 1個

Aから見る(下面図)



- 1 冷房特性、暖房特性は、JISC9612に基づく  
定格冷房能力(室内側:27.0℃ DB, 19.0℃ WB, 外気温度:35.0℃ DB, 24.0℃ WB)
- 2 運転音測定条件:無響室、Aケ-1、JISC9612:2005に基づく
- 3 除湿運転消費電力(室内側:24.0℃ DB, 18.5℃ WB, 外気温度:24.0℃ DB, 21.5℃ WB)
- 4 最大運転電流は、VL-30ALS:2台、P-513AR:2台を含めた値

- 5 特性値は、システム構成にロスナイ換気ユニットを含まない値
- 6 使用可能外気温度範囲:-5~35℃
- 7 設置場所:0~35℃  
冬期:相対湿度50%RH以下、かつ露点温度10.7℃(22℃、48%RH相当)となる絶対湿度以下  
夏期、中間期:相対湿度80%RH以下、かつ露点温度24℃(28℃、79%RH相当)となる絶対湿度以下

項目	単位	内容
電源	-	単相200V 50-60Hz
外形寸法	mm	1200×500×500
外装色	-	7.65Y 7.64/0.73
送風	風量	m³/h 800(440~800)
	機外静圧	Pa 100(800m³/h時)
	消費電力	kW 0.19
運転音	dB	47(100Pa, 800m³/h時)
暖房	暖房能力	kW 6.7
	消費電力	kW 2.12
	運転電流	A 12.3
	低温能力	kW 6.6
冷房	低温消費電力	kW 2.62
	冷房能力	kW 5.0
除湿	消費電力	kW 1.38
	運転電流	A 8.9
除湿運転消費電力	kW	1.1
換気運転消費電力	kW	0.07
始動電流	A	12.3
最大運転電流	A	25.2
製品質量	kg	49
送風機(形式×個数)	-	φ245多翼ファン×1 全閉形三相誘導電動機×1
送風機用保護装置	-	温度ヒューズ内蔵
冷媒管接続	ガス	φ9.52 フレア接続
	液	φ6.35 フレア接続
ダクト接続	-	グラスウールダクト (厚さ25mm、密度64kg/m³)
ドレン接続口サイズ	-	VP25接続

※仕様は場合により変更することがあります。

第3角図法	三菱電機株式会社	形名	換気冷暖房システム用 冷暖房室内ユニット VL-705HPF
作成日付	2015-09-25	整理番号	NB415001
			1/4

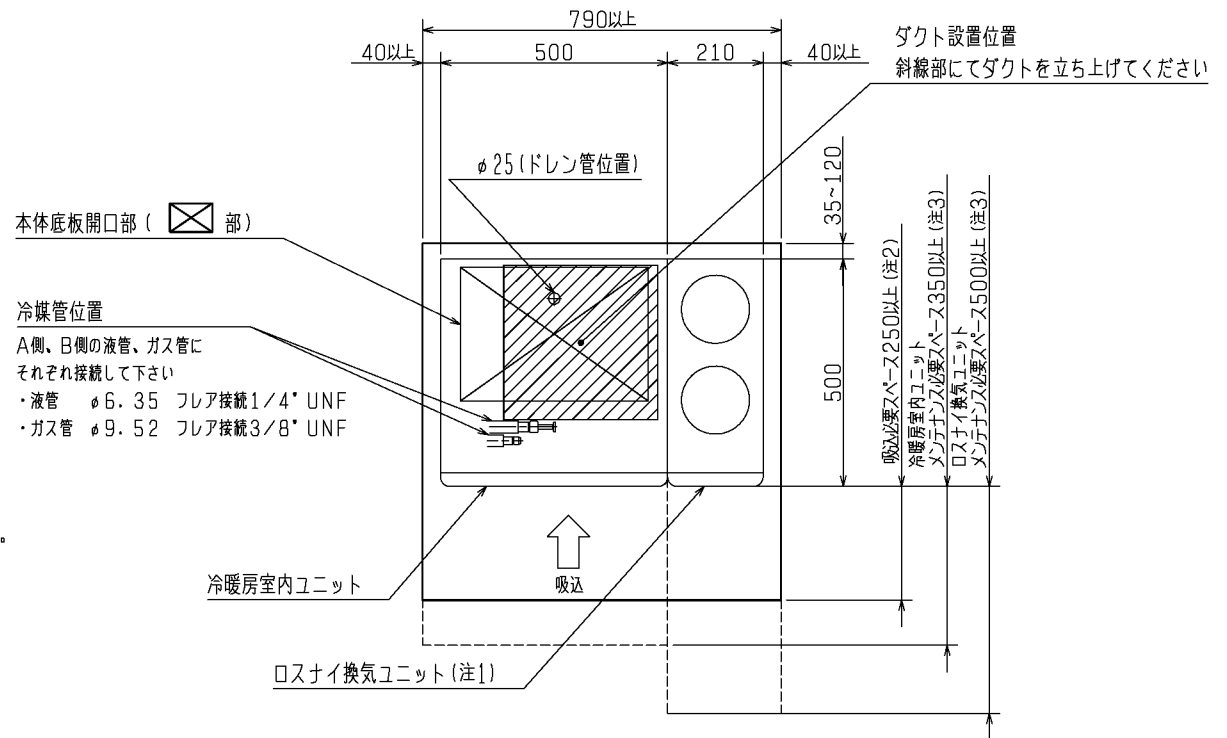
## ■ 設置制約

- ・本システムは各部屋に吹出した空気が冷暖房室内ユニットに集まる集中リターン方式です。  
(空気のリターン経路を確保しないと所定の性能が発揮できないおそれがあります)
- ・専用の収納室に設置する。収納室には冷暖房室内ユニットへの空気リターン経路に有効開口面積0.27㎡以上の空気の取入口を確保する。
- ・ダクトからの吹出口を設置する部屋は、冷暖房室内ユニットへの空気のリターン経路に有効開口面積0.056㎡以上の空気の出入口を確保する。
- ・ロスナイ換気ユニットに接続される給気ダクト(OA)は1/30以上の下りこう配の長さが2m以上となるように設置し、排気ダクト(EA)は1/100以上の下りこう配の長さが2m以上となるように設置する。
- ・給気ダクト(OA)、排気ダクト(EA)の屋外側には、雨水、雪、小動物(こうもり等)が侵入しにくい屋外フードを据付ける。
- ・屋外フードは吸込口は雨水のはね返りがあたらぬ所に据付ける。
- ・屋外フードは給気用(OA)と排気用(EA)の間にダクト内径φ150mmの3倍のスペースを確保できる場所に据付ける。
- ・メンテナンススペースを含めた所定の必要周囲空間を確保する。
- ・製品重量に充分耐え、運転音や振動が増大しない強固な場所に据付ける。
- ・冷暖房室内ユニットの倒れ防止が行える場所に据付ける。
- ・転倒防止金具を固定する壁内には厚さ35mm以上の木材で補強する。
- ・2ゾーンダンパーユニットの制御ボックスを固定する壁内には厚さ25mm以上の木材で補強する。
- ・ダクト設置ができる場所に据付ける。
- ・ドレン排水が容易にできる場所に据付ける。
- ・空気清浄フィルターの取りはずしおよび収納操作の可能な場所に据付ける。
- ・非居室で寝室から離れた場所に据付ける。
- ・トイレなど異臭の元となる部屋や物から離れた場所に据付ける。
- ・テレビ、ラジオのアンテナより3m以上離れた場所に据付ける。  
(映像の乱れや雑音が生じることがあります)
- ・メンテナンス用に冷暖房室内ユニット近傍に100Vコンセントを設ける。
- ・水平に設置する。※許容傾斜角度：前後左右各0.3度  
(万一、冷暖房室内ユニットのドレンが排水されなくなった場合、水が滴下して、汚損の原因となります)

### 次のような場所には据付けない

- ・機械油の多い場所。
- ・海浜地区など塩分の多い場所。  
(機器の寿命が短くなるおそれがあります)
- ・温泉地帯などの硫化ガスが発生する場所。
- ・高周波機器、無線機器などがある場所。  
(誤動作するおそれがあります)
- ・油の飛まつや油煙のたちこめる場所。  
(プラスチック部の変質破壊の原因となります)
- ・その他周囲のふんい気が特殊な場所。

## ■ 設置収納スペース (メンテナンススペースを含む) (単位: mm)



(注1) ロスナイ換気ユニットは冷暖房室内ユニットに対して逆側に設置することもできます。その場合でも必要スペースは確保してください。

(注2) 冷暖房室内ユニットが空気を吸入するために必要となるスペースです。

(注3) フィルターなどのメンテナンスのために必要となるスペースです。冷暖房室内ユニット、およびロスナイ換気ユニット前面の収納壁にドアなどを設置し、ドアの開きにより、それぞれのメンテナンス必要スペースを確保できれば、吸入必要スペース(250mm以上)としても構いません。

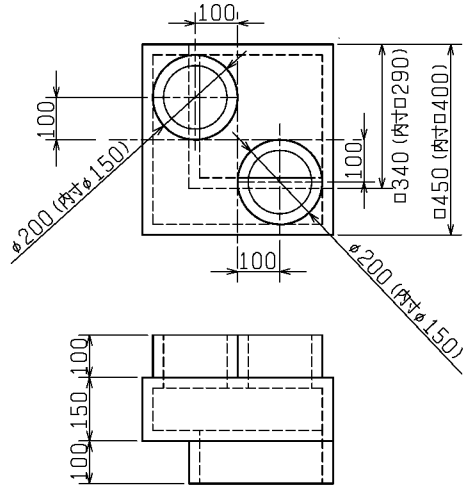
※仕様は場合により変更することがあります。

第3角図法	三菱電機株式会社	形名	換気冷暖房システム用 冷暖房室内ユニット VL-705HPF	
作成日付	2015-09-25	整理番号	NB415001	2/4

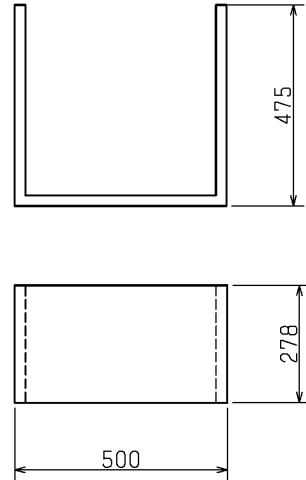
### ■チャンバー外形図 (単位: mm)

- ・冷暖房室内ユニットと2ゾーンダンパーユニットのダンパーを接続するチャンバーは、グラスウールダクト (厚さ25mm、密度64kg/m<sup>3</sup>以上相当品) を下図の寸法に加工したものを施工店様にて手配してください。
- ※本システムの送風性能は2ゾーンダンパーユニットのダンパーと下図のチャンバーを含めた仕様となっております。指定形状のチャンバーを使用されない場合は、所定の送風性能を確保できません。

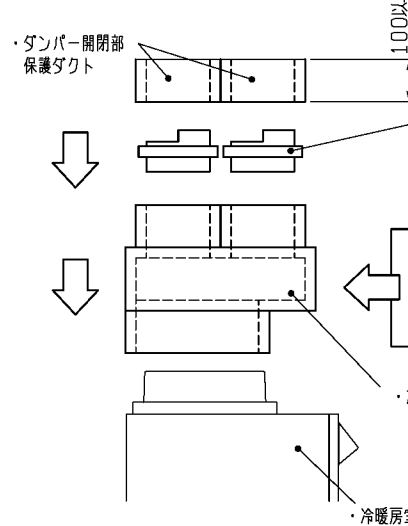
#### ・角ダクト-丸ダクト接続チャンバー



#### ・騒音低減用グラスウールダクト



### ■チャンバー接続方法 (単位: mm)



・各部の接続はアルミテープですき間なく確実に行ってください。  
(風漏れがあると結露の原因になります)

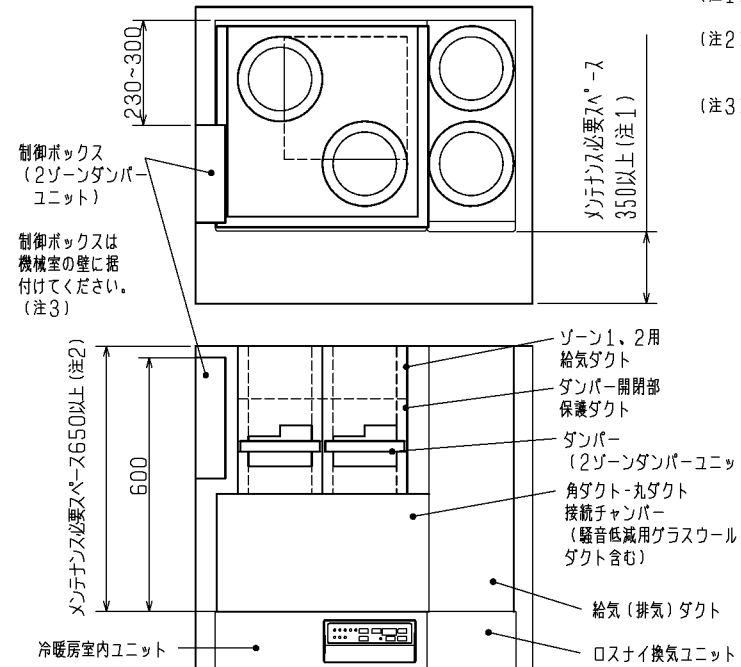
・施工手順3: ダンパー (2ゾーンダンパーユニット) の接続  
角ダクト-丸ダクト接続チャンバーにダンパー開閉機構部が上部になるように据付ける。その上に100mm以上のグラスウールダクト (ダンパー開閉部保護ダクト) をダンパーの開閉に干渉しないように接続する。

・施工手順2: 騒音低減用グラスウールダクトの据付け  
角ダクト-丸ダクト接続チャンバーを冷暖房室内ユニットに据付た後にチャンバーの前面と両側面を覆うように据付ける。

・施工手順1: 角ダクト-丸ダクト接続チャンバーの接続  
冷暖房室内ユニットの吹出口 (接続寸法φ290mm) に接続する。

・冷暖房室内ユニット

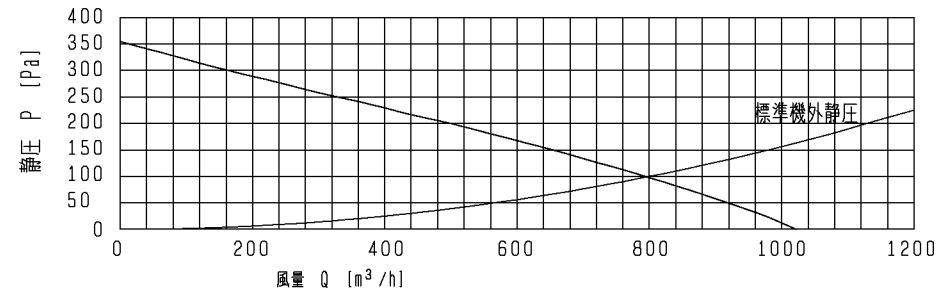
### ■チャンバー、2ゾーンダンパーユニット設置収納スペース (単位: mm)



- (注1) 冷暖房室内ユニットの前面メンテナンス必要スペースによる
- (注2) ダンパー開閉部保護ダクトとゾーン1、2用給気ダクトの接続面以上の高さを確保すること
- (注3) 左図は冷暖房室内ユニットの右側にロスナイ換気ユニットを据を据付けた例を示す。ロスナイ換気ユニットを左側に設置する場合や、機械室の壁面と冷暖房室内ユニットとの距離が大きく空いている場合は、ダンパーと制御ボックスとの連絡線が届く範囲内の機械室の壁面で、制御ボックスの前面にメンテナンス用に200mm以上のスペースを確保できる所に固定すること

### ■P-Q特性

2ゾーンダンパーユニットのダンパーと角ダクト-丸ダクト接続チャンバー (寸法、形状指定) の圧損を含んだ特性となります。



※仕様は場合により変更することがあります。

第3角図法	三菱電機株式会社	形名	換気冷暖房システム用 冷暖房室内ユニット VL-705HPF
作成日付	2015-09-25	整理番号	NB415001
			3/4

