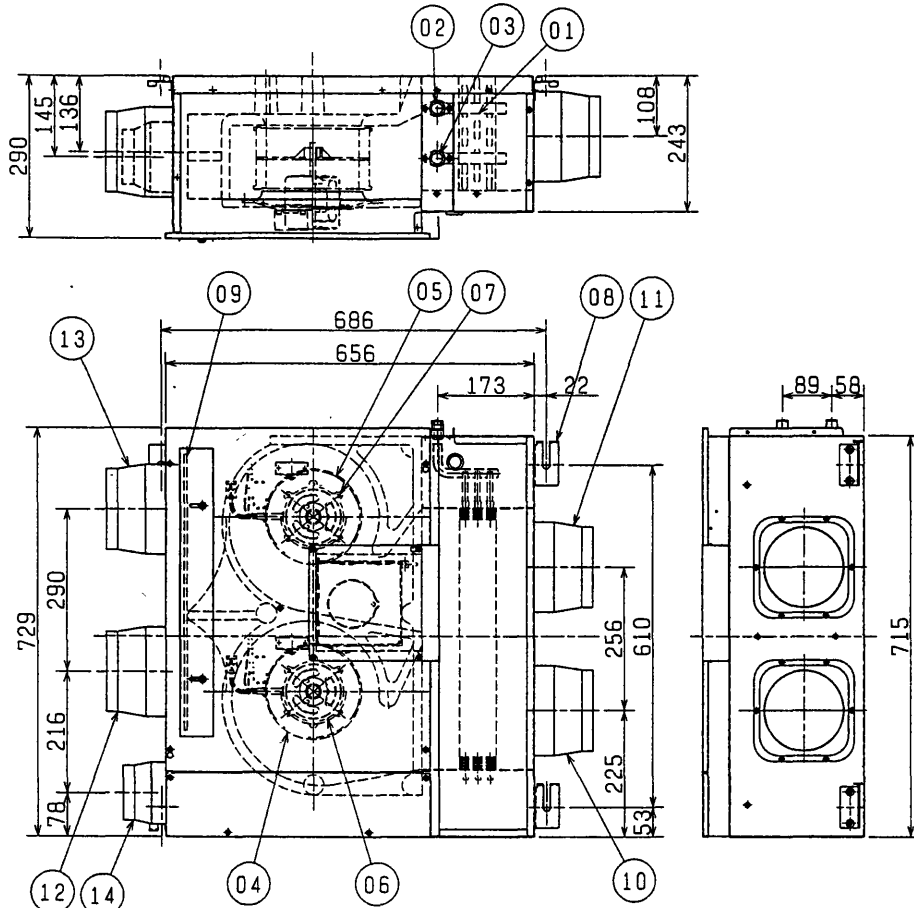
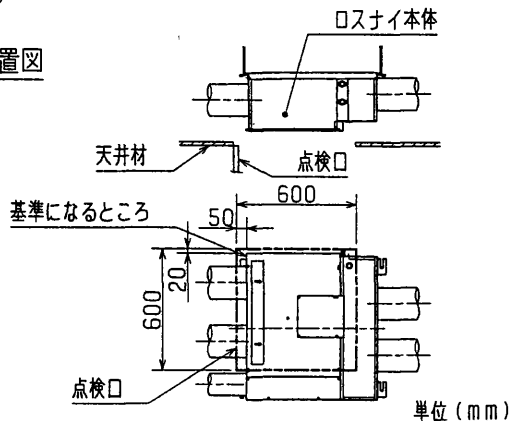


三菱 高気密 高断熱 住宅用 温風暖房ユニット



点検口配置図



品番	品名	材質
01	温水コイル	銅パイプ、アルミフィン
02	温水戻り(出口)	PT1/2 オネジ
03	温水住き(入口)	PT1/2 オネジ
04	シロッコ羽根	P・P(外形φ200 翼幅110L 翼枚数43枚)
05	シロッコ羽根	P・P(外形φ200 翼幅110L 翼枚数43枚)
06	送風用電動機	全閉形コンデンサ永久分相形誘導電動機(温度ヒューズ内蔵)
07	送風用電動機	全閉形コンデンサ永久分相形誘導電動機(温度ヒューズ内蔵)
08	天吊り金具	亜鉛メッキ鋼板
09	エアフィルター	サラネット
10	給気ダクト接続口φ150	亜鉛メッキ鋼板
11	給気ダクト接続口φ150	亜鉛メッキ鋼板
12	還気ダクト接続口φ150	亜鉛メッキ鋼板
13	還気ダクト接続口φ150	亜鉛メッキ鋼板
14	ダスタイプA9'外接続口φ100	亜鉛メッキ鋼板

仕様表

機種名		高気密・高断熱住宅用温風暖房ユニット
形名		VL-900HR
設置形態		天吊り埋め込み形
設置場所		住宅内の断熱区画内で、1階天井裏が基本
空調方式		セントラル式単一ダクト空調
機能		新鮮空気と暖房した空気をダクトにより住宅内に空気搬送により給気及び還気
電源	V	単相100(VVF2芯φ1.6mm)
暖房方式		温水熱源、ダクト式集中暖房(個別リターン方式)
風量	m ³ /h	強700/700 弱300/270
定格機外静圧	Pa (mmH ₂ O)	強98.1(10)98.1(10) 弱17.7(1.8)/14.7(1.5)
暖房能力	kW (kcal/h)	強9.2(7912)/9.2(7912) 弱5.4(3000)/4.6(3956)
温水流量	ℓ/min	10
損失水頭	Pa (mmH ₂ O)	11564(1.18):10ℓ/min通水時
温水熱交換器容積	CC	903
消費電力	W	強114/137 弱52/50
騒音	dB	強29.5/30 弱21/21
送風機	φ200シロッコファン+全閉形コンデンサ永久分相形誘導電動機	
熱交換器	アルミプレートフィン型φ9.52銅管	
エアフィルター	サラネット	
配管接続	温水配管	入口側:PT1/2オネジ 出口側:PT1/2オネジ
	ダクト配管	φ150及びφ100グラスウールダクト
空調ゾーン制御	2ゾーン	
ボイラー制御	E-con	
点検口	本体真下で、φ600以上(市販の点検口使用)	
外形寸法(WxDxH)	mm	729×656×290(突起含まず)
製品質量	kg	28

- *1 特性は定格機外静圧時の値
- *2 暖房能力測定条件は温水入り口温度80℃、吸い込み空気温度18.5℃(JIS A4007に準拠)
- *3 騒音は2個の送風機同ノッチで測定
- *4 騒音値は本体中央真下1.5mで定格機外静圧を加えて測定

第3角図法	作成日付	形名	温風暖房ユニット
	97-01-07		VL-900HR
三菱電機株式会社 中津川製作所		整理番号	NO. L3105