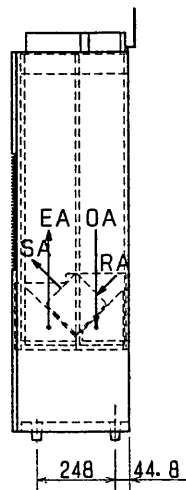
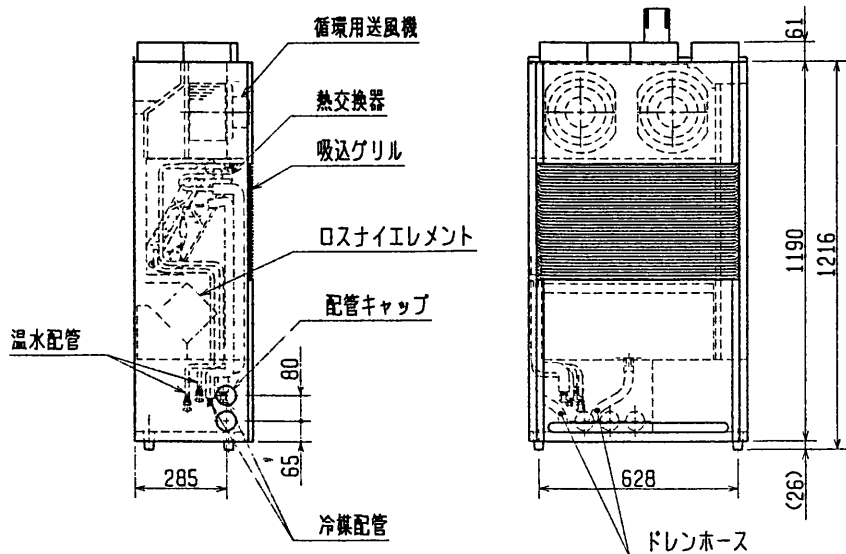
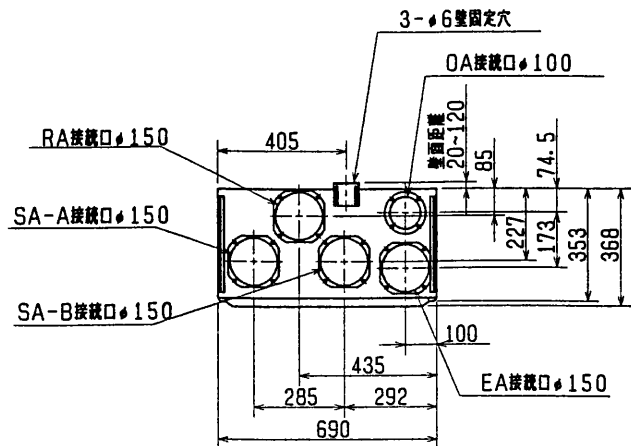


# ロスナイ換気冷暖房ユニット (床置形)



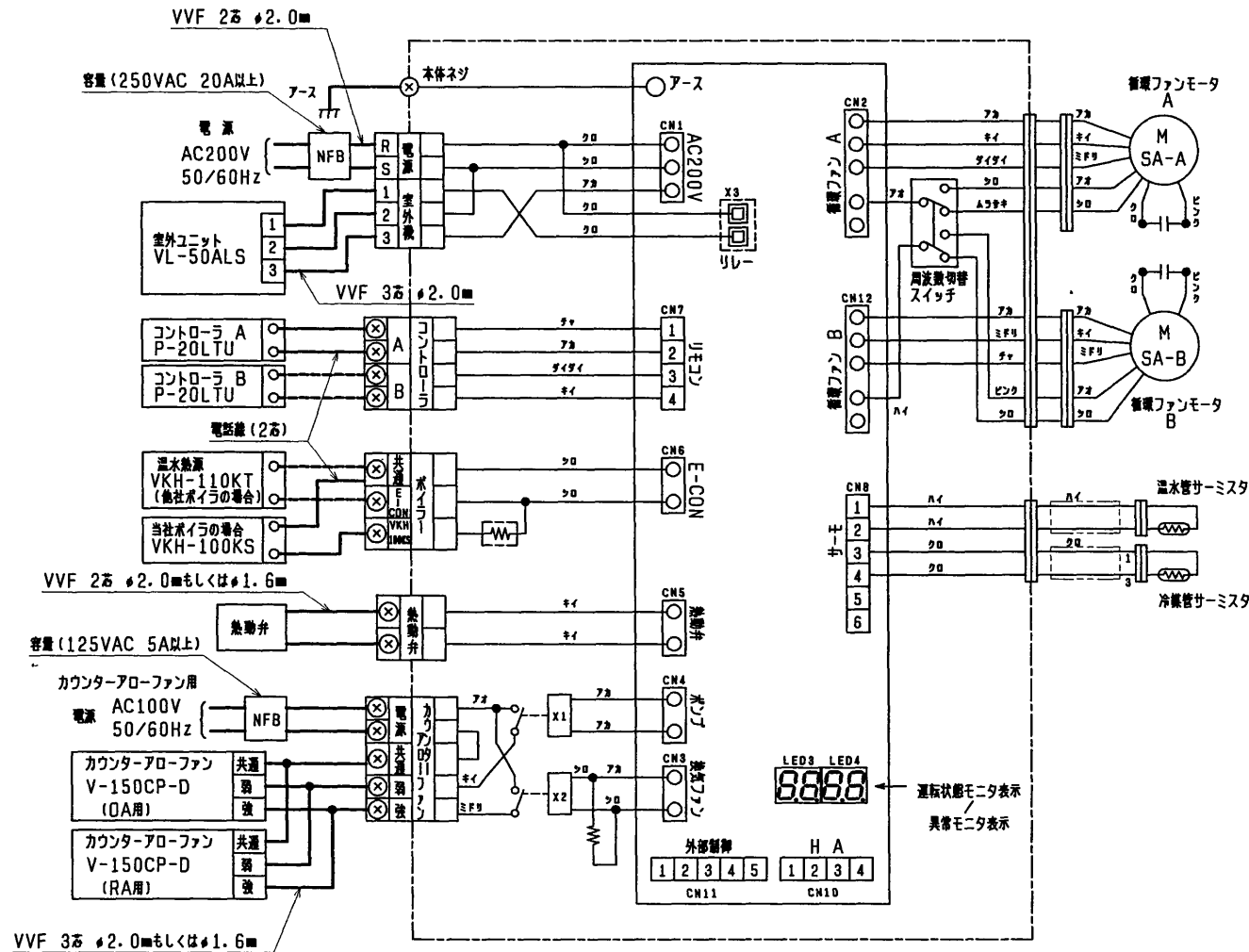
■仕 様	50/60Hz	
機 種 名	VL-905HCF	
設 置 場 所	屋内床下に設置	
機 能	ロスナイ全体換気+セントラル冷暖房+除湿	
熱 源	暖 房	暖房用温水(80°C 7.5ℓ/min)
	冷 房	直膨式(冷房室外機 VL-50ALS)
電 源	本 体	单相200V(冷房室外機へは本体から供給)
	換気ファン用	单相100V(本体へ電源取込み)
循環风量(注1)	㎡/h	強800/800 中610/550 弱475/410
暖 房 能 力	KW	強9.3/9.3 中8.0/7.5 弱6.8/6.3
	(kcal/h)	(8000/8000) (6880/6450) (5850/5420)
冷 房 能 力	KW	強5.0/5.0 中4.6/4.5 弱4.2/4.1
	(kcal/h)	(4300/4300) (3960/3870) (3610/3530)
消 費 電 力	暖房時(注3)	強150/170 中85/100 弱68/70
	冷房時	室内機 強 150/170 室外機 2550/2500
騒音値 dB(A)	室内機	強 48/49 中 42/40 弱 36/35
	室外機	50/50
送 風 機	φ180mmロックファン+全閉形コンデンサ永久相形送風電動機	
熱 交 換 器	アルミプレートフィン型	
損 失 水 頭	mH <sub>2</sub> O(kPa) 2.2(21.6) 7.5ℓ/min通水時	
配 管 接 続	温水配管	φ12.7 フレア接続
	冷媒配管	ガス:φ12.7 フレア接続 液:φ6.35 フレア接続
	ダクト配管	φ150およびφ100グラスウールダクト
ロ ス ナ イ	エレメント	全熱交換形特殊加工紙
	温度交換効率(%)	強 74/74 弱 84/84
	インタルビ	冬 強 55/55 弱 64/64
	交換効率(%)	夏 強 40/40 弱 54/54
	(注5) 換気风量 ㎡/h	強 145/150 弱 60/60
外 形 寸 法	(mm) 690×368×1190	
質 量	(kg) 55	
外 装 色	外 装 板	マンセル 7.65Y-7.64/0.73
	吸込グリル	マンセル 5Y-6.5/0.5

- 注1 定格機外静圧印加時。  
定格機外静圧:10.0mmH<sub>2</sub>O(Pa) 800㎡/hにて
- 注2 冷房室外ユニットVL-50ALSとの組み合わせ。
- 注3 本体のみの値でありボイラー、換気ファンは含まず。
- 注4 室内機の騒音値は本体正面1mで定格機外静圧を加えて測定。
- 注5 ロスナイ風量は V-150CP-D を使用し、定格機外静圧2mmH<sub>2</sub>Oを加えて測定。

※仕様は場合により変更することがあります。

第 3 角 図 法	作成日付	形 名	ロスナイ換気冷暖房ユニット (床置形) VL-905HCF
	95-06-21		
三菱電機株式会社 中津川製作所		整理番号	NO. L3078 1/2

# ロスナイ換気冷暖房ユニット結線図



LED3・LED4表示内容早見表

LED3・LED4表示	内容
oFF	システム停止時
SoFU	システム運転 送風モード
drY	システム運転 ドライモード
COOL	システム運転 冷房モード
HoT	システム運転 暖房モード
F-S	強制運転 送風
F-H	強制運転 暖房
F-C	強制運転 冷房
ic ↔ 0304	増温異常
ic ↔ 0402	不揮発性メモリ異常
ic ↔ 2 100	温水異常 (暖房時)
ic ↔ 4 115	電源セロクロス異常
ic ↔ 5 10 1	温水管サ-ミスタ異常
ic ↔ 5 10 2	冷水管サ-ミスタ異常
ic ↔ 7 10 9	システム構成異常
oc ↔ 0 100	室外機その他異常
oc ↔ 1000	室外制御系異常
oc ↔ 4200	室外機パワー系異常
oc ↔ 5 100	室外機サ-モ異常
oc ↔ 6608	対室外機通信異常
rA ↔ 5 10 1	コントローラAサ-モ異常
rA ↔ 6608	対コントローラA通信異常
rB ↔ 5 10 1	コントローラBサ-モ異常
rB ↔ 6608	対コントローラB通信異常

- 注1. 太線及び点線部分はお客様にて施工してください。  
 注2. 本体が室外ユニットのどちらかで必ず接地(アース)工事を行ってください。  
 注3. 本体ご使用地域にあわせ、周波数切替スイッチで周波数を設定してください。

※仕様は場合により変更することがあります。

第 3 角 図 法	作成日付	形 名	ロスナイ換気冷暖房ユニット
	95-06-21		VL-905HCF
三菱電機株式会社 中津川製作所	整理番号	NO. L3078	2/2