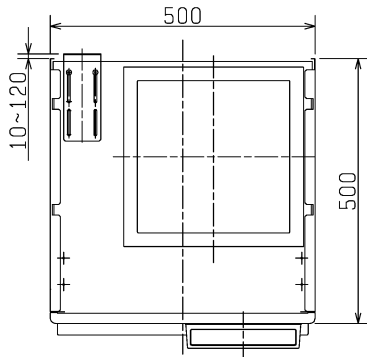


同梱部品

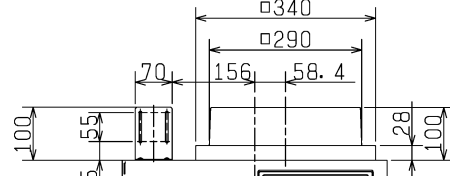
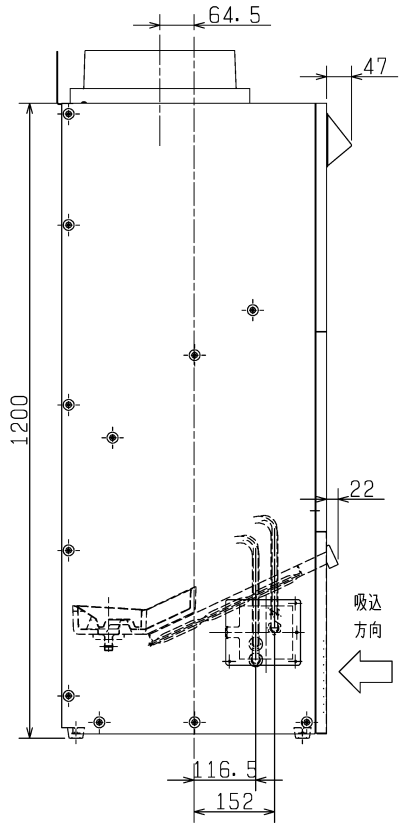
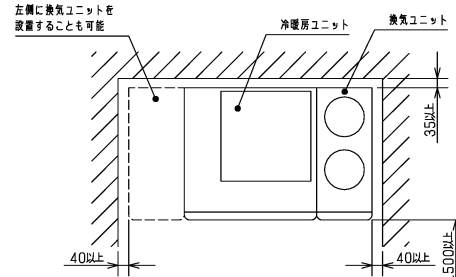
- ・壁固定ネジ(4.1×38) ……2本
- ・床固定ネジ(4.1×38) ……2本
- ・ダクト断熱材(薄い方) ……2枚
- ・冷媒配管接続部断熱材(厚い方) ……2枚
- ・冷媒配管接続部断熱材バンド ……8個
- ・リード線(換気ユニット接続用) ……1本
- ・VP20接続用ドレンホース ……1本
- ・ドレンエア逆流防止部品 ……1個

吹出方向

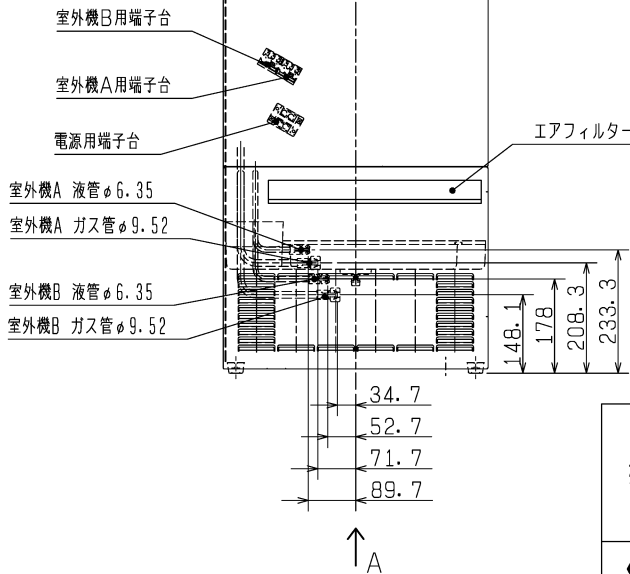
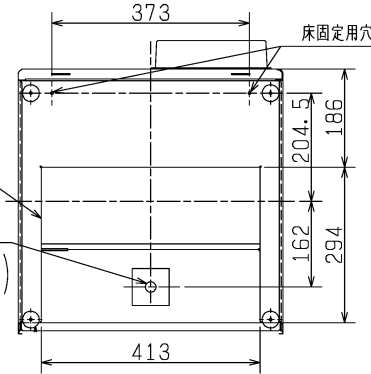


据付寸法

単位(mm)



Aから見る(下面図)

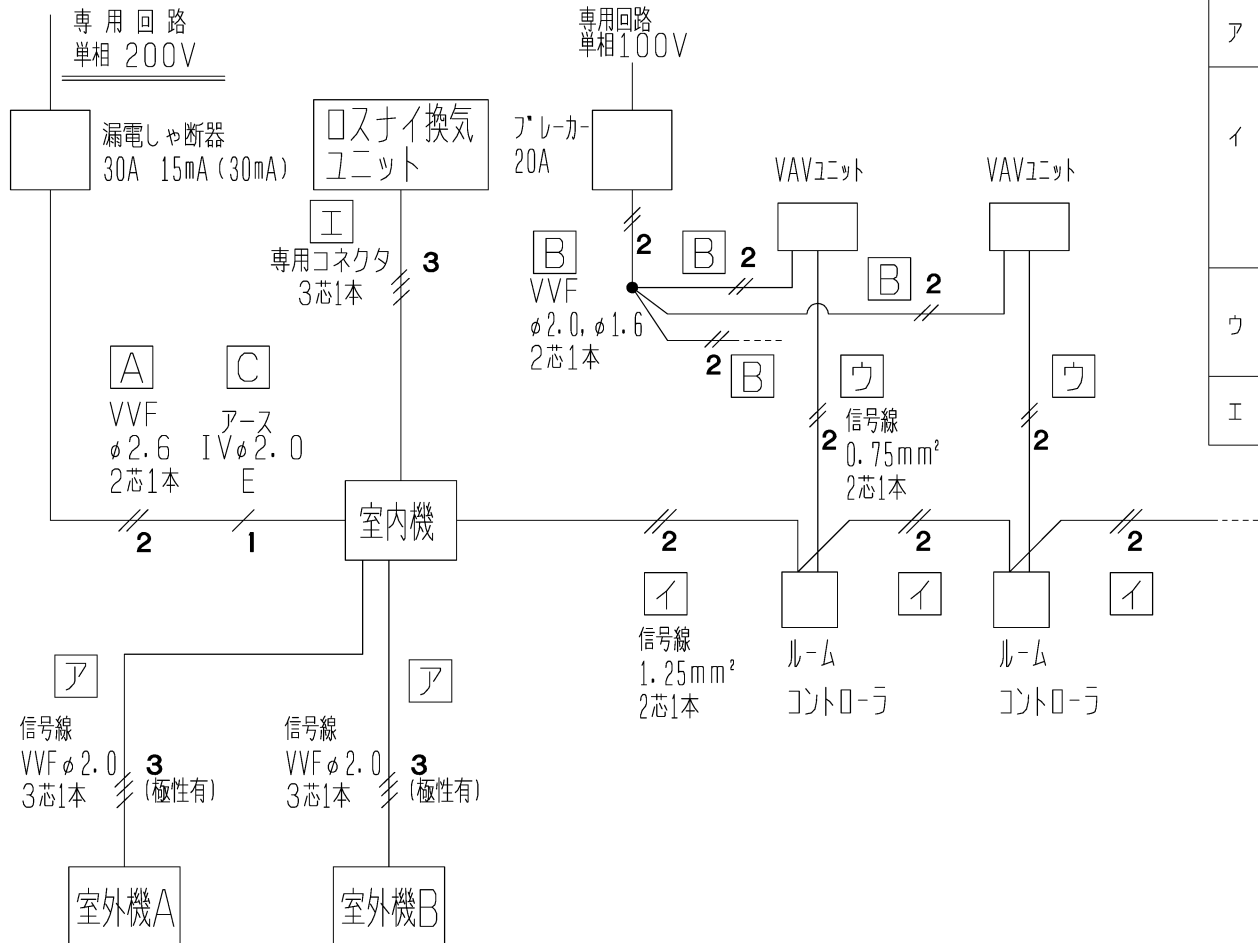


製品形名		VL-918HPF	
冷房	標準能力	kW	8.0
	標準消費電力	kW	2.72
	運転電流	A	15.1
	力率	%	90
暖房	始動電流	A	16.1
	標準能力	kW	9.5
	標準消費電力	kW	2.90
	低温能力	kW	9.0
暖房	低温消費電力	kW	3.6
	運転電流	A	16.1
	力率	%	90
暖房	始動電流	A	16.1
	電源	相・V・Hz	単・200・50/60
	外装色	-	7.65Y 7.64/0.73
外形寸法	mm	1200×500×500	
送風機(形式×個数)	-	シロッコファン×1	
機外静圧	Pa	100(最大150)	
風量	m³/h	150~1440	
送風機用保護装置	-	オートカット内蔵	
運転音	dB(A)	42(標準機外静圧)	
製品質量	kg	47	
ドレン接続口サイズ	-	VP20接続	

- 1 運転特性は、JISC9612に基づいた数値です。  
 定格冷房能力(室内側:27.0℃ DB, 19.0℃ WB, 外気温度:35.0℃ DB, 24.0℃ WB)  
 定格暖房能力(室内側:20.0℃ DB, 外気温度:7.0℃ DB, 6.0℃ WB)  
 暖房低温能力(室内側:20.0℃ DB, 外気温度:2.0℃ DB, 1.0℃ WB)  
 接続配管5m(相当長), 高低差0m
- 2 運転音測定条件:無響室、Aスケール、機外静圧100Pa(室内)
- 3 使用可能外気温度範囲:-5~35℃  
 設置場所:0~35℃かつ露点温度12℃(20℃、60%相当)となる相対湿度以下。  
 ただし、冷房、ドライ運転時は露点温度24℃(27℃、80%相当)となる相対湿度以下。

※仕様は場合により変更することがあります。

第3角図法	作成日付	形名	冷暖房ユニット	
	09-03-05		VL-918HPF	
三菱電機株式会社中津川製作所		整理番号	NB405015B	
			1/2	



◆電源線の仕様

記号	電源線	ブレーカー仕様	最大こう長
A	VVF φ2.6	漏電しゃ断器30A 15mA (30mA)	39m
B	VVF φ2.0, φ1.6	20A	-
C	IV φ2.0	-	-

◆信号線の仕様

ア	室内機～室外機	VVFケーブル φ2.0	最大18mまで(極性あり)
イ	室内機～ルームコントローラ	ビニルキャブタイヤ 丸形コード* 1.25mm <sup>2</sup> 以上	最大総延長100mまで(極性なし) ただし、室内機～ルームコントローラ およびルームコントローラ～ルームコントローラ 間は25m以内 ※必ず渡り配線にしてください (スター配線不可)
ウ	VAVユニット～ルームコントローラ	ビニルキャブタイヤ 丸形コード* 0.75mm <sup>2</sup> 以上	最大30mまで(極性なし)
エ	ロスタイ換気ユニット の連絡線	専用コネクタ (室内ユニット同梱)	———

●VVFケーブル、ブレーカー、および信号線は現地手配

※仕様は場合により変更することがあります。

第 3 角 図 法	作成日付	形 名	システム配線図	
	09-03-05		VL-918HPF	
三菱電機株式会社中津川製作所		整理番号	NB405015B	2/2