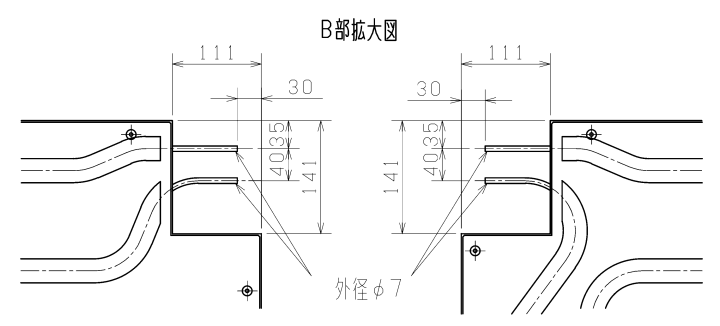
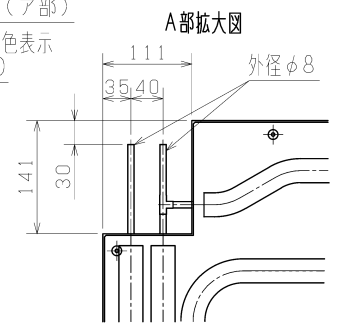
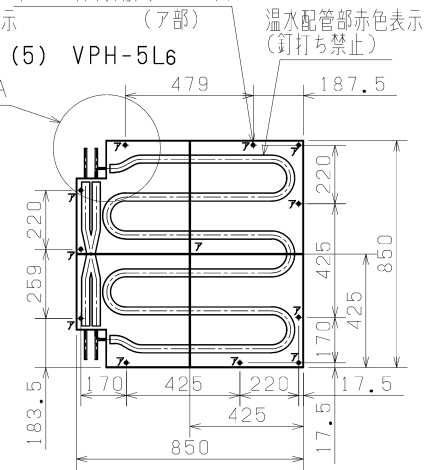
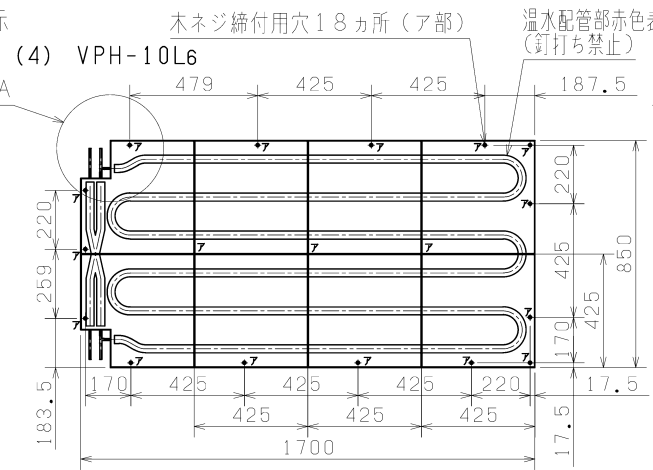
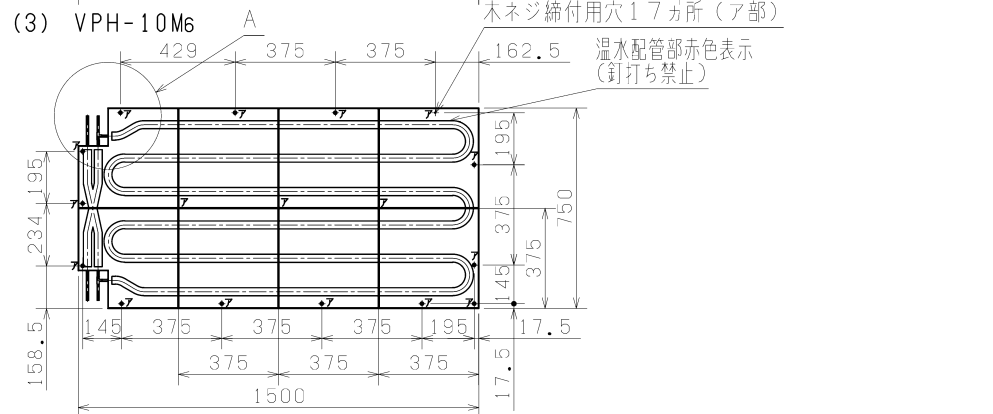
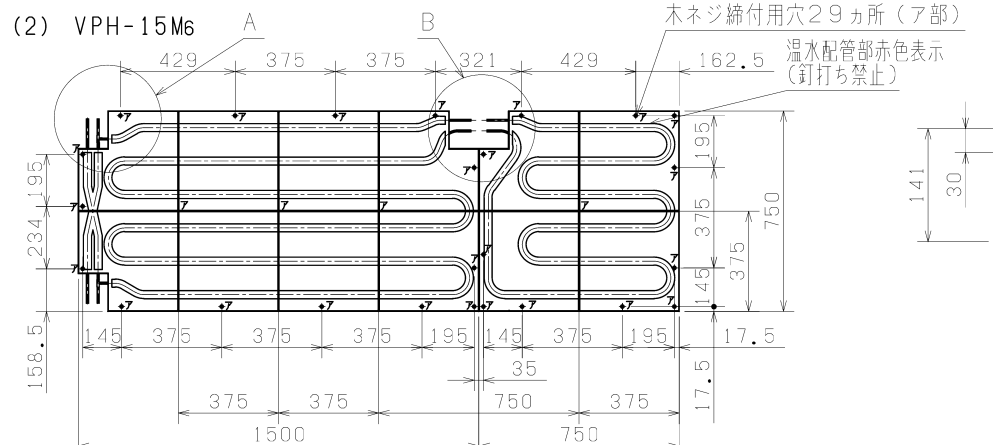
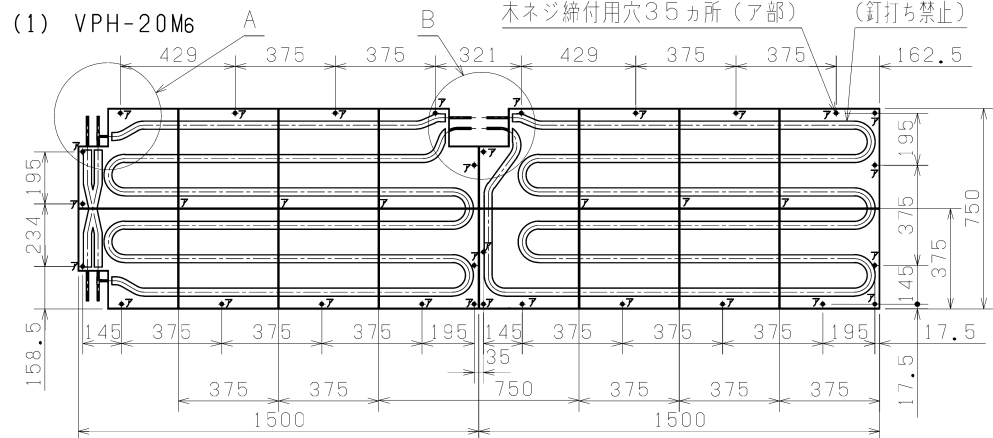
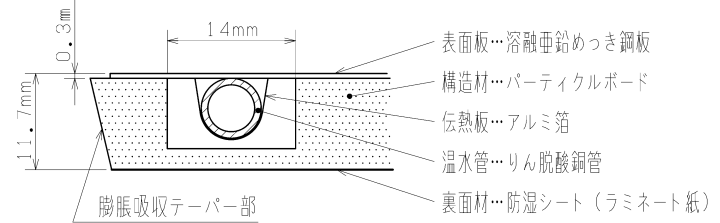


■ 外形図・配管図 (単位: mm)



■ 断面構造図



※仕様は場合により変更することがあります。

第三角法	三菱電機株式会社	形名	床暖房パネル VPH-20M6, 15M6, 10M6 VPH-10L6, 5L6
作成日付	2023-09-13	整理番号	NN106013D 1/3

仕様

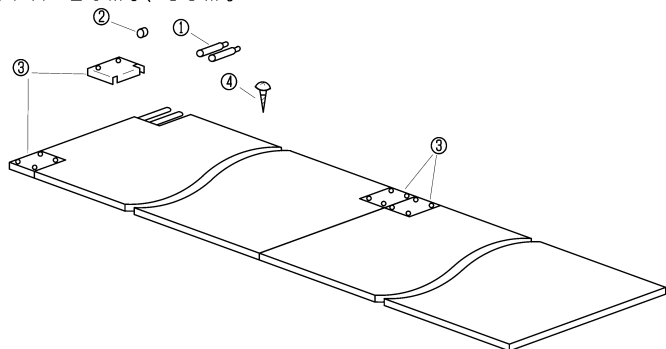
項目	Mタイプ			Lタイプ		
形名	VPH-20M6	VPH-15M6	VPH-10M6	VPH-10L6	VPH-5L6	
	2畳用	1.5畳用	1畳用	1畳用	0.5畳用	
外形寸法	(1500+1500)×750×12mm 組合わせセット	(1500+750)×750×12mm 組合わせセット	1500×750×12mm	1700×850×12mm	850×850×12mm	
有効放熱面積	2.25m ²	1.69m ²	1.13m ²	1.46m ²	0.72m ²	
上面放熱能力※1	270W	203W	136W	174W	86W	
質量	26kg	20kg	14kg	18kg	9kg	
配管回路	並列回路方式					
配管材質	りん脱酸銅管 外径φ8mm(ヘッダー部)、外径φ7mm(パネル配管部)					
パネル材質	表面板	溶融亜鉛めっき鋼板 0.3mm				
	伝熱板	アルミ箔				
	構造材	パーティクルボード F☆☆☆☆				
	裏面材	防湿シート(ラミネート紙)				
設計関係	最大組合わせ枚数	標準4セット リバースリターン6セット			標準4セット リバースリターン5セット	
	最高温水温度	80℃ ※2				
	常用使用圧力	常用100kPa(1kgf/cm ²)		最大500kPa(5kgf/cm ²)		
	保有水量	0.56ℓ	0.43ℓ	0.29ℓ	0.34ℓ	0.19ℓ
	標準流量	パネル1枚当たり0.5ℓ/min				
同梱部品	①接続パイプφ8用	2本	2本	2本	2本	2本
	①接続パイプφ7用	2本	2本	—	—	—
	②銅キャップ	1個	1個	1個	1個	1個
	③カバー	4個	4個	2個	2個	2個
④木ネジ(長さ40mm)	54本	46本	27本	27本	23本	

※1: 送水温度50℃、室温20℃、標準流量、仕上げ材厚さ12mm時の放熱量

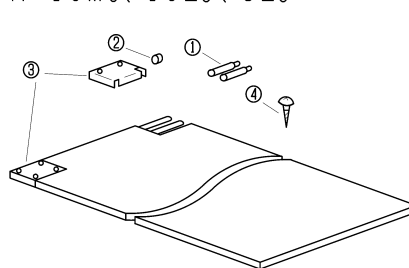
※2: 断続通水時の水温

同梱部品

VPH-20M6、15M6



VPH-10M6、10L6、5L6



※仕様は場合により変更することがあります。

据付工事 (必ず技術マニュアルに従って行ってください。)

1. 配管ロウ付け後の漏れ検査は、必ず圧力300kPa(3kgf/cm²)で行ってください。
2. 循環液には、必ず当社純正部品を使用してください。
また、2年に1回は必ず点検してください。
3. パネル以外の部分から発生する錆、不純物などによるパネル内での詰まりについては補償致しかねます。

※ご注意

- 事務用椅子のような足にローラーのついたものを使用される場合で、カーペットや合成樹脂系床材を施工する場合は必ず床暖房パネルの上に捨てベニヤ(4~5mmの完全耐水合板JAS1類)などの当て板を敷いた上に表面仕上材を施工してください。
- 表面仕上材や当て板を床暖房パネル上面に施工する前に温水配管部(赤色表示部)を直接踏むと表面板がたわみ、音がする場合がありますが異常ではありません。

第三角法

 三菱電機株式会社

形名

床暖房パネル
VPH-20M6、15M6、10M6
VPH-10L6、5L6

作成日付

2023-09-13

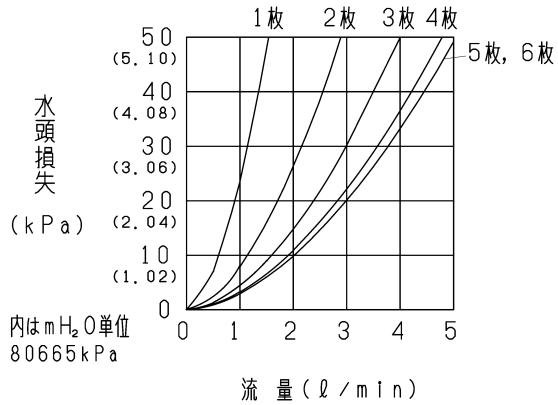
整理番号

NN106013D

2/3

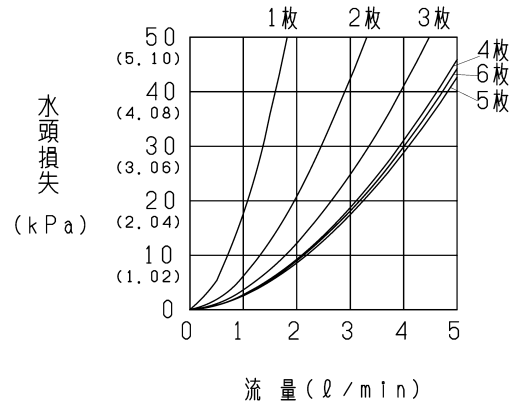
■ パネル水頭損失曲線 (5枚, 6枚の値は、リバースリターンです。)

VPH-20M₆

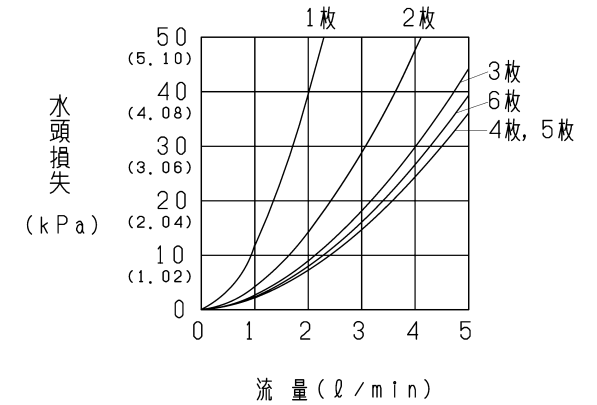


※ 水頭損失 () 内はmH₂O単位
1mH₂O=9.80665kPa

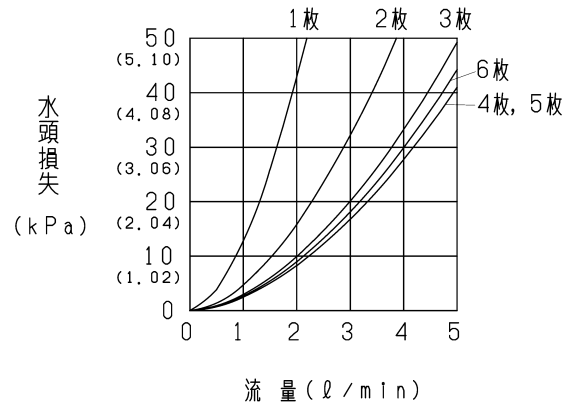
VPH-15M₆



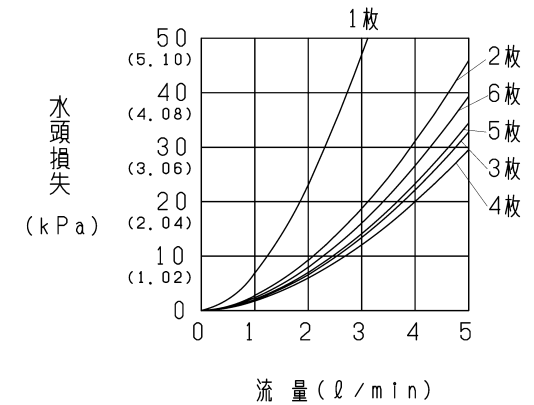
VPH-10M₆



VPH-10L₆



VPH-5L₆



■ 耐荷重性能

耐荷重1.5MPa (15kgf/cm²) まで可能です。
(大きな荷重の場合には、当て板を使用してください。)

※仕様は場合により変更することがあります。

第三角法	三菱電機株式会社	形名	床暖房パネル VPH-20M ₆ , 15M ₆ , 10M ₆ VPH-10L ₆ , 5L ₆
作成日付	2023-09-13	整理番号	NN106013D 3/3