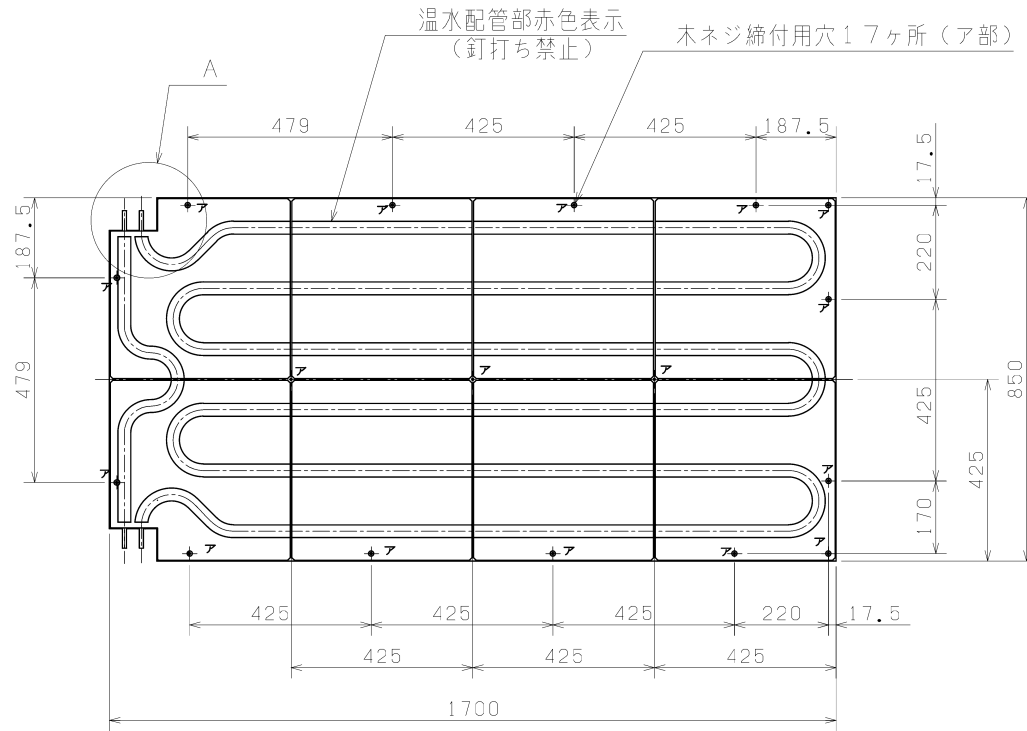
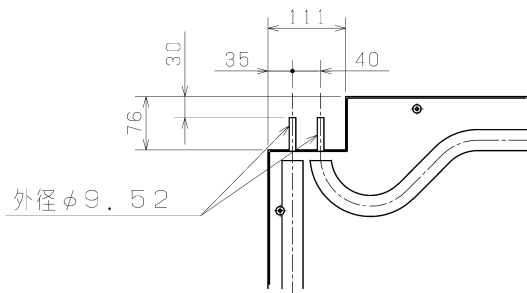


■ 外形図・配管図 (単位:mm)

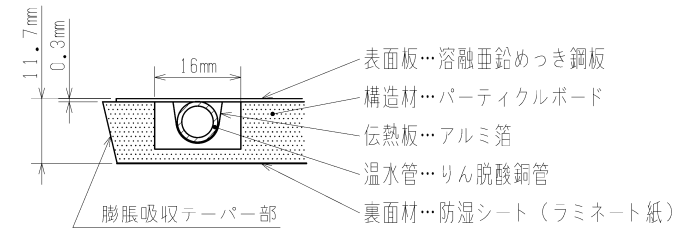
(1) VPH-S10L5



A部拡大図



■ 断面構造図



■ 耐荷重性能

耐荷重1.5MPa (15kgf/cm²) まで可能です。
(大きな荷重の場合には、当て板を使用してください。)

※仕様は場合により変更することがあります。

| | | | | |
|------|--|------|---------------------|-----|
| 第三角法 |  三菱電機株式会社 | 形名 | 床暖房パネル VPH-S10L5 | |
| 作成日付 | 2023-09-13 | 整理番号 | NN106015D | 1/2 |

■ 仕様

| 項目 | 仕様 | |
|----------|------------------------|---|
| 形名 | VPH-S10L5 | |
| 外形寸法 | 1700×850×12mm | |
| 有効放熱面積 | 1.445m ² | |
| 上面放熱能力※1 | 174W | |
| 質量 | 19kg | |
| 配管回路 | 直列回路方式 | |
| 配管材質 | りん脱酸銅管 外径φ9.52 内径φ8.52 | |
| パネル材質 | 表面板 | 熔融亜鉛めっき鋼板 0.3mm |
| | 伝熱板 | アルミ箔 |
| | 構造材 | パーティクルボード F☆☆☆☆ |
| | 裏面材 | 防湿シート(ラミネート紙) |
| 設計関係 | 組み合わせ枚数 | 4枚(最大6枚:流量確認を要する) |
| | 最高温水温度 | 80℃ ※2 |
| | 常用使用圧力 | 100kPa(1kgf/cm ²) 最大500kPa(5kgf/cm ²) |
| | 保有水量 | 0.3ℓ |
| | 標準流量 | パネル1枚当り 0.5ℓ/min |
| 同梱部品 | ①接続パイプ | 2本 |
| | ②カバー | 2個 |
| | ③木ネジ(長さ40mm) | 27本 |

※1: 送水温度50℃、室温20℃、標準流量、仕上げ材厚さ12mm時の放熱量

※2: 断続通水時の水温

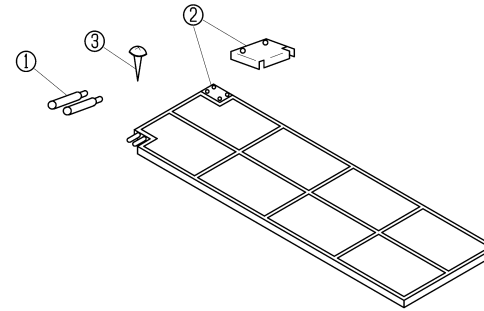
■ 据付工事 (必ず技術マニュアルに従って行ってください。)

1. 配管ロウ付け後の漏れ検査は、必ず圧力300kPa(3kgf/cm²)で行ってください。
2. 循環液には、必ず当社純正部品を使用してください。
また、2年に1回は必ず点検してください。
3. パネル以外の部分から発生する錆、不純物などによるパネル内での詰まりについては補償致しかねます。

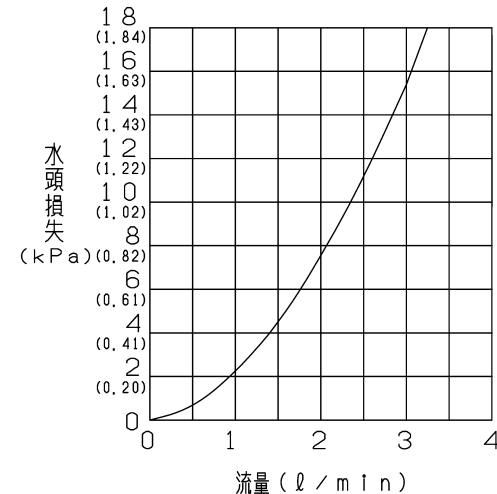
※ご注意

- 事務用椅子のような足にローラーのついたものを使用される場合で、カーペットや合成樹脂系床材を施工する場合は必ず床暖房パネルの上に捨てベニヤ(4~5mmの完全耐水合板JAS1類)などの当て板を敷いた上に表面仕上材を施工してください。
- 表面仕上材や当て板を床暖房パネル上面に施工する前に温水配管部(赤色表示部)を直接踏むと表面板がたわみ、音が発生しますが異常ではありません。

■ 同梱部品



■ パネル水頭損失曲線



※水頭損失()内はmH₂O単位
1mH₂O=9.80665kPa

※仕様は場合により変更することがあります。

| | | | |
|------|------------|------|---------------------|
| 第三角法 | 三菱電機株式会社 | 形名 | 床暖房パネル VPH-S10L5 |
| 作成日付 | 2023-09-13 | 整理番号 | NN106015D 2/2 |