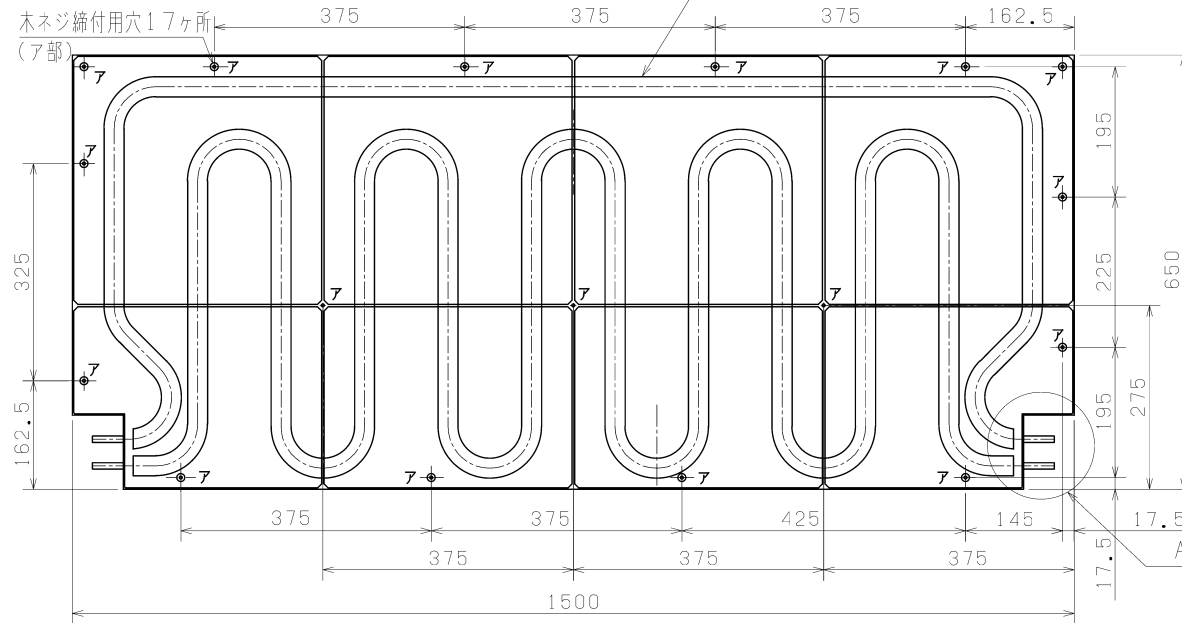
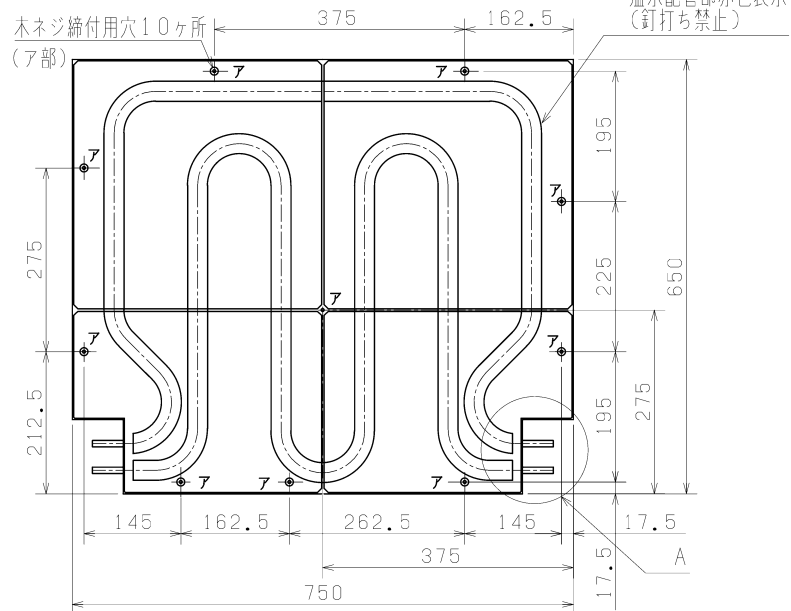


## ■ 外形図・配管図 (単位: mm)

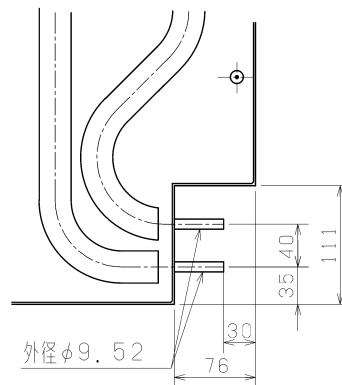
### (1) VPH-S9T4



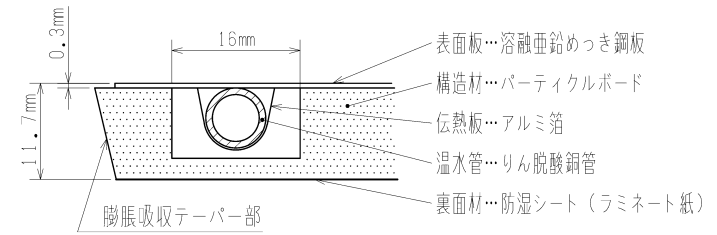
### (2) VPH-S5T4



### A部拡大図



## ■ 断面構造図



## ■ 耐荷重性能

耐荷重1.5MPa (15kgf/cm<sup>2</sup>) まで可能です。  
(大きな荷重の場合には、当て板を使用してください。)

\*仕様は場合により変更することがあります。

第三角法	三菱電機株式会社	形名	床暖房パネル VPH-S9T4, S5T4
作成日付	2023-09-13	整理番号	NN106018D 1/2

## ■ 仕様

項目	仕様	
形名	VPH-S9T4	VPH-S5T4
外形寸法	1500×650×12mm	750×650×12mm
有効放熱面積	0.975m <sup>2</sup>	0.488m <sup>2</sup>
上面放熱能力※1	118W	59W
質量	10.5kg	5.2kg
配管回路	直列回路方式	
配管材質	りん脱酸銅管 外径φ9.52 内径φ8.52	
パネル材質	表面板	熔融亜鉛めっき鋼板 0.3mm
	伝熱板	アルミ箔
	構造材	パーティクルボード F☆☆☆☆
	裏面材	防湿シート(ラミネート紙)
設計関係	組み合わせ枚数	4枚(最大6枚:流量確認を要する)
	最高温水温度	80℃ ※2
	常用使用圧力	100kPa(1kgf/cm <sup>2</sup> ) 最大500kPa(5kgf/cm <sup>2</sup> )
	保有水量	0.5ℓ 0.25ℓ
	標準流量	パネル1枚当たり0.5ℓ/min
同梱部品	①接続パイプ	2本
	②カバー	2個
	③ホネジ(長さ40mm)	27本 18本

※1: 送水温度50℃、室温20℃、標準流量、仕上げ材厚さ12mm時の放熱量

※2: 断続通水時の水温

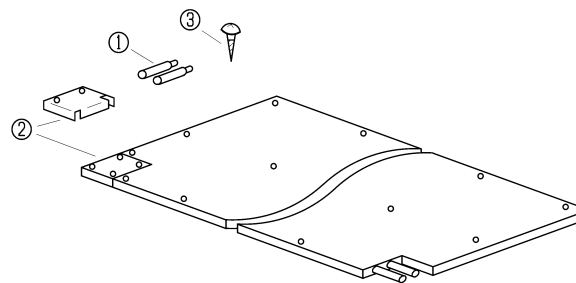
## ■ 据付工事 (必ず技術マニュアルに従って行ってください。)

1. 配管ロウ付け後の漏れ検査は、必ず圧力300kPa(3kgf/cm<sup>2</sup>)で行ってください。
2. 循環液には、必ず当社純正部品を使用してください。  
また、2年に1回は必ず点検してください。
3. パネル以外の部分から発生する錆、不純物などによるパネル内での詰まりについては補償致しかねます。

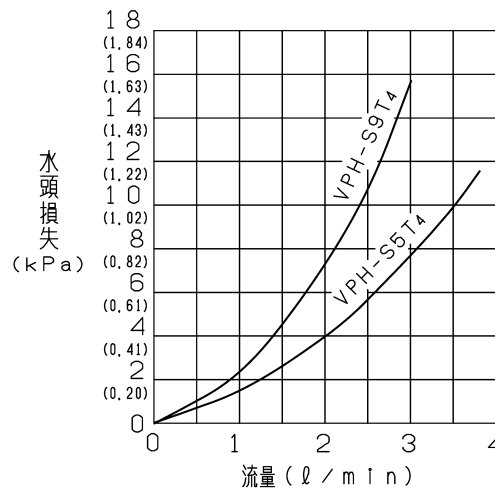
### ※ご注意

- 事務用椅子のような足にローラーのついたものを使用される場合で、カーペットや合成樹脂系床材を施工する場合は必ず床暖房パネルの上に捨てベニヤ(4~5mmの完全耐水合板JAS1類)などの当て板を敷いた上に表面仕上材を施工してください。
- 表面仕上材や当て板を床暖房パネル上面に施工する前に温水配管部(赤色表示部)を直接踏むと表面板がたわみ、音がする場合がありますが異常ではありません。

## ■ 同梱部品



## ■ パネル水頭損失曲線



※水頭損失( )内はmH<sub>2</sub>O単位  
1mH<sub>2</sub>O=9.80665kPa

※仕様は場合により変更することがあります。

第三角法	三菱電機株式会社	形名	床暖房パネル VPH-S9T4, S5T4
作成日付	2023-09-13	整理番号	NN106018D 2/2