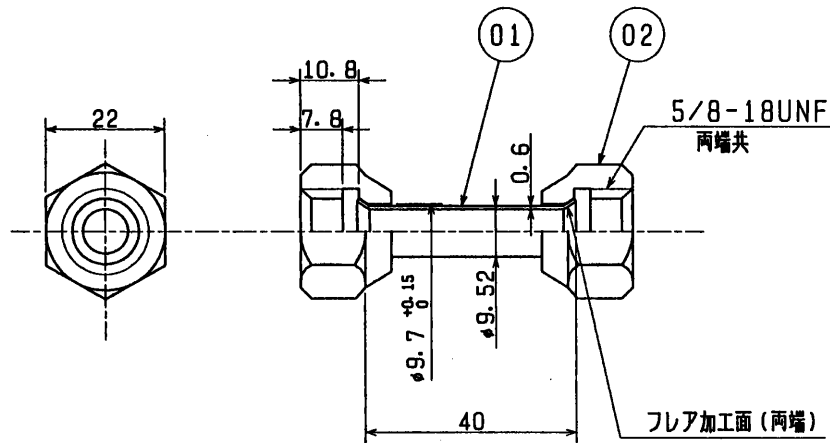


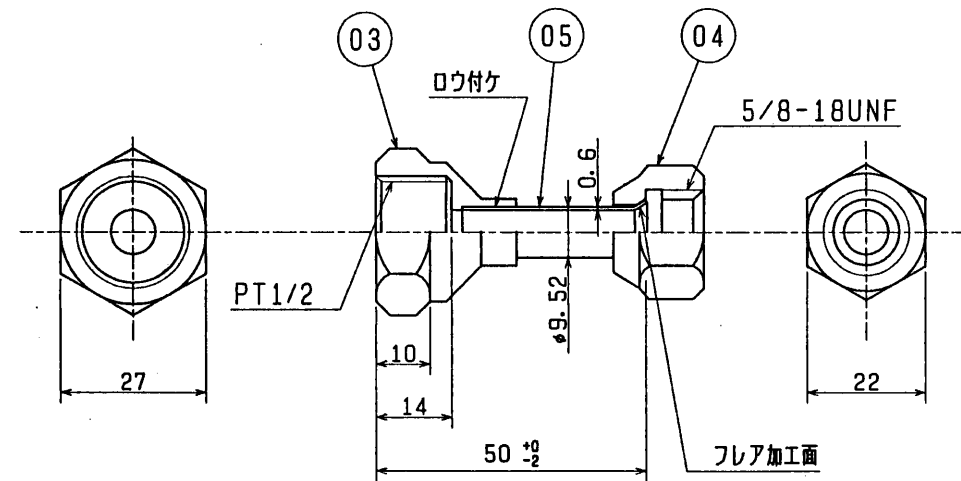
■外形寸法図

| 品番 | 品名 | 材質 |
|--------|----------|-------------|
| 01, 05 | フレアパイプ | りん脱酸銅 φ9.52 |
| 02 | フレアナット | 黄銅 |
| 03 | ジョイントナット | りん脱酸銅 |
| 04 | フレアナット | 黄銅 |

●VPZ-8NA



●VPZ-16NA



■用途

ヘッダーボックス (VPZ-4HB, 8HB) と床暖房のパネルコントローラー (VPZ-8PC, 16PC) を組合わせるときに、ヘッダーと熱動弁の接続に使用します。

●適合形名

| | |
|----------|------------|
| 熱動弁アダプター | パネルコントローラー |
| VPZ-8NA | VPZ-8PC |
| VPZ-16NA | VPZ-16PC |

| | | | |
|-----------------|---------|------|---------------|
| 第3角図法 | 作成日付 | 形名 | 熱動弁アダプター |
| | 93-7-13 | | VPZ-8NA, 16NA |
| 三菱電機株式会社 中津川製作所 | | 整理番号 | NO. T0027 |