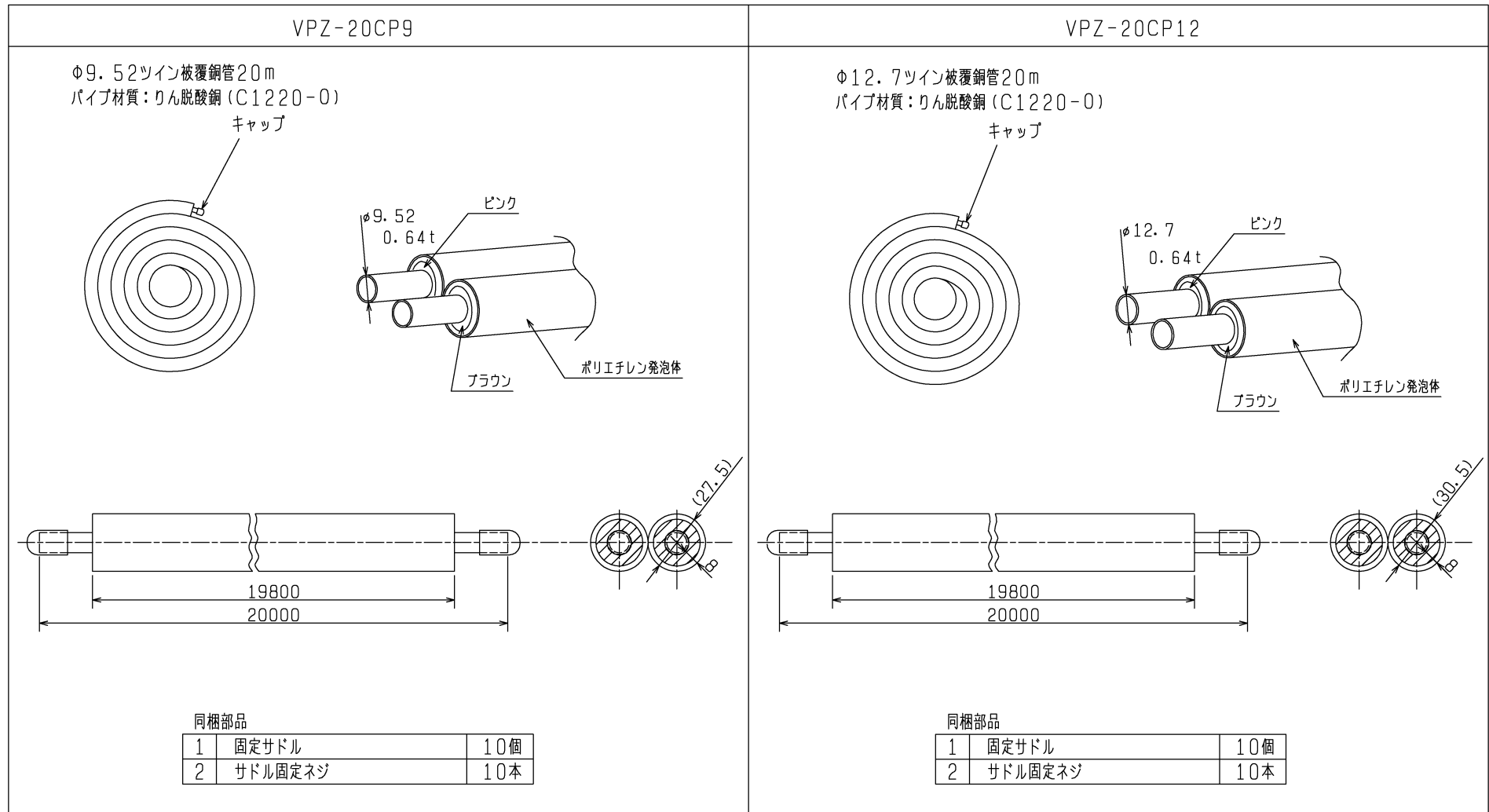


■ 寸法および同梱部品



※仕様は場合により変更することがあります。

第 3 角 図 法	作成日付	形 名	ツイン被覆銅管
	11-05-23		VPZ-20CP9、20CP12
三菱電機株式会社中津川製作所		整理番号	NN111000
			1/1