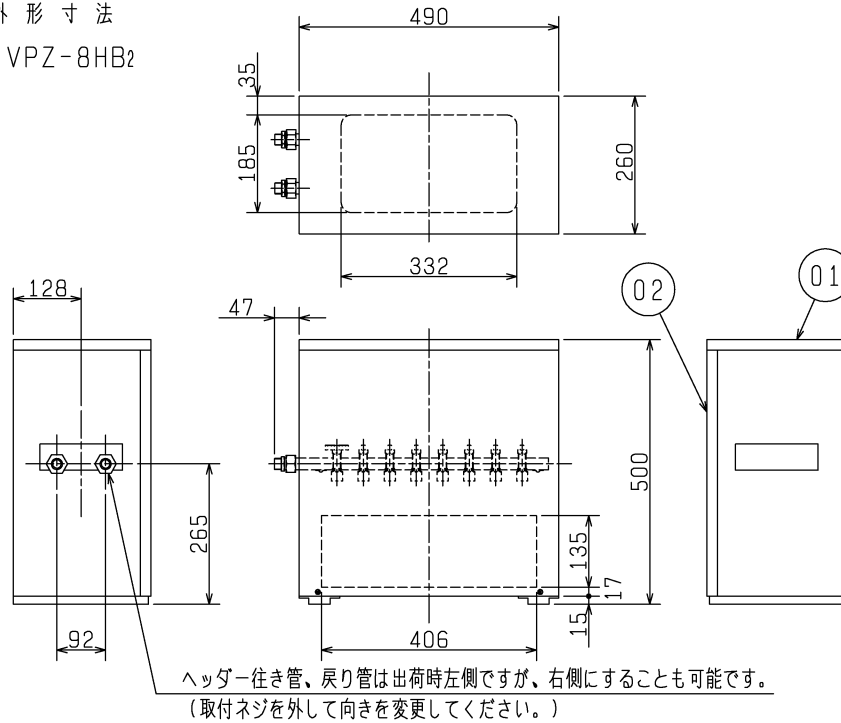
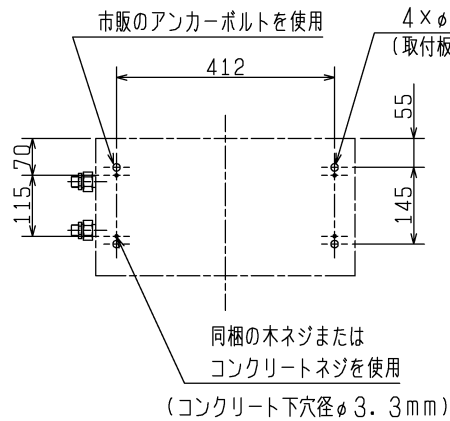


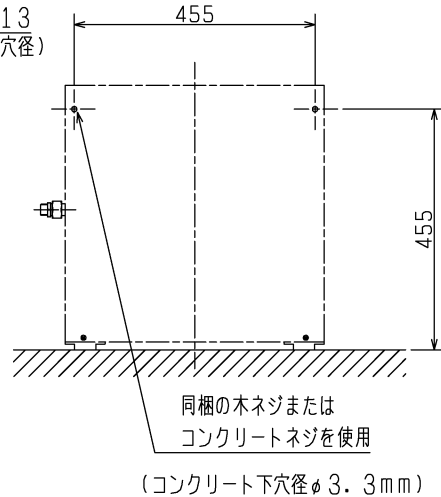
■ 外形寸法  
・VPZ-8HB2



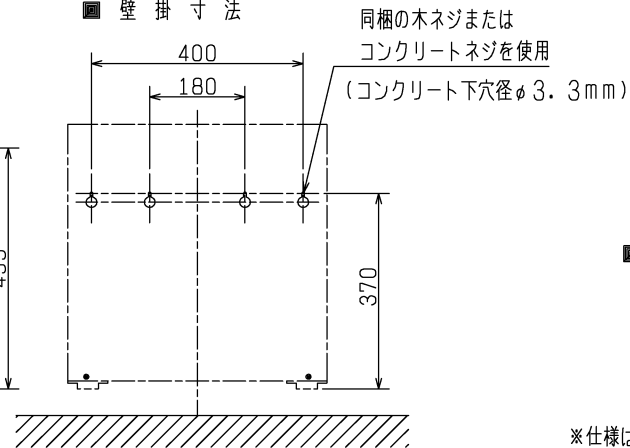
■ 床固定寸法



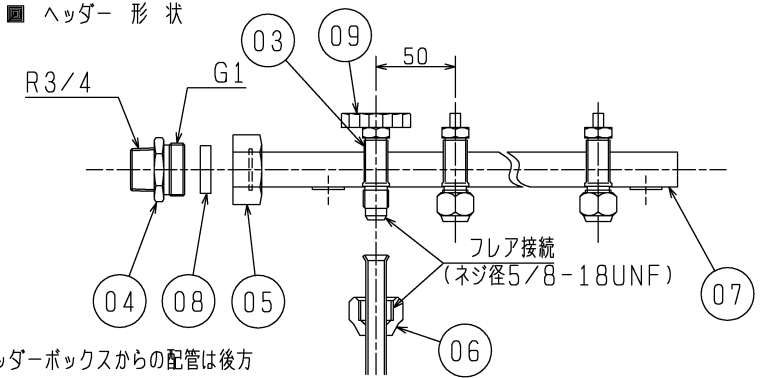
■ 壁固定寸法



■ 壁掛寸法



■ ヘッダー形状



ヘッダーボックスからの配管は後方および、下方へ取り出すことができます。  
配管後のパイプの断熱は、市販の断熱材を用いて行ってください。

品番	品名	材料
01	ケーシング	冷間圧延鋼板
02	フロントケーシング	冷間圧延鋼板
03	ストップバルブ本体	黄銅
04	アダプター	黄銅
05	ジョイントナット	黄銅
06	フレアナット	黄銅
07	ヘッダー	りん脱酸銅
08	パッキン	ノンアスベストパッキン
09	ハンドル	ABS

外形塗装色	アイボリーホワイト マンセル 7.65Y-7.64/0.73
同梱部品	ハンドル(2個) 木ネジ、コンクリート用ネジ

■ 用途  
ヒートポンプ式冷温水システムの水回路に使用します。  
水回路を8回路に分岐します。

※仕様は場合により変更することがあります。

第3角図法	作成日付	形名	ヘッダーボックス
	2014-08-25		VPZ-8HB2
三菱電機株式会社中津川製作所		整理番号	NN109003A