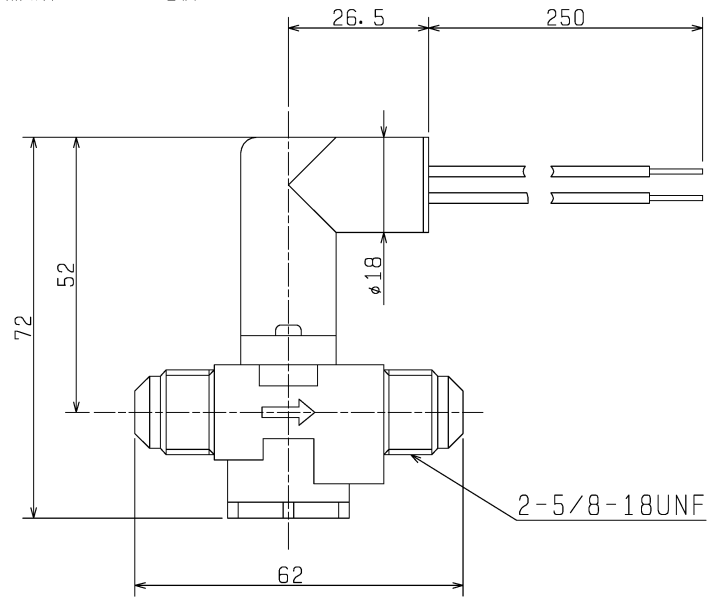
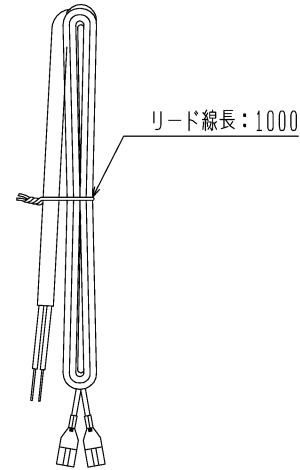


■外形図・部品図

熱動弁 : 1個



リード線 : 1本

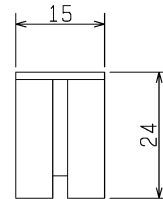
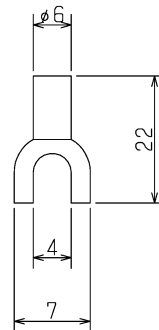
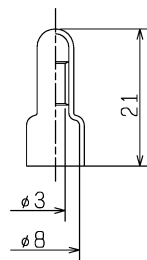
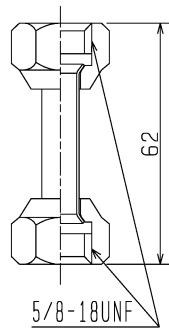


熱動弁アダプタ : 1個

圧着端子 : 2個

Y型端子 : 2個

ハウジング : 1個

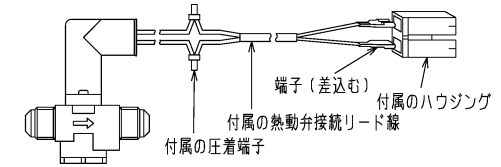


■取付説明(概略)

取付詳細は、VEZ-8VC、VPZ-8PC₄(-16NB) 取付工事説明書に従ってください。

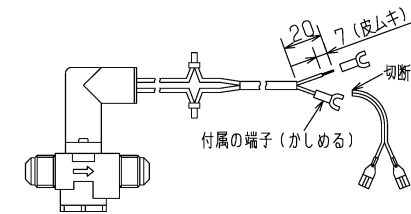
1. 熱動弁コントローラ(VEZ-8VC)に使用する場合

熱動弁のリード線と付属の熱動弁接続リード線を付属の圧着端子でかします。
熱動弁コントローラ内にリード線を通した後、付属のハウジングに端子を差込みます。



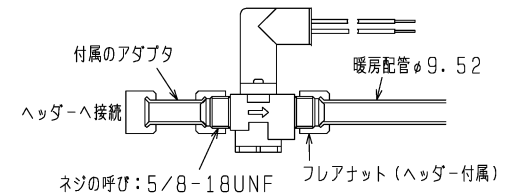
2. 床暖房コントローラ(VPZ-8PC₄)に使用する場合

熱動弁のリード線と付属の熱動弁接続リード線を付属の圧着端子でかします。
先端の端子を切断し、リード線を皮むき後、付属の端子をかします。



3. ヘッダ(VPZ-4HB₂、8HB₂)への配管例

暖房配管φ12.7と配管する場合は、市販の異径ソケットを使用してください。



※仕様は場合により変更することがあります。

第 3 角 図 法	作成日付	形 名	熱動弁(増設用)	
	10-10-28		VPZ-8NDB3	
三菱電機株式会社 中津川製作所		整理番号	NN103002A	
			1/1	