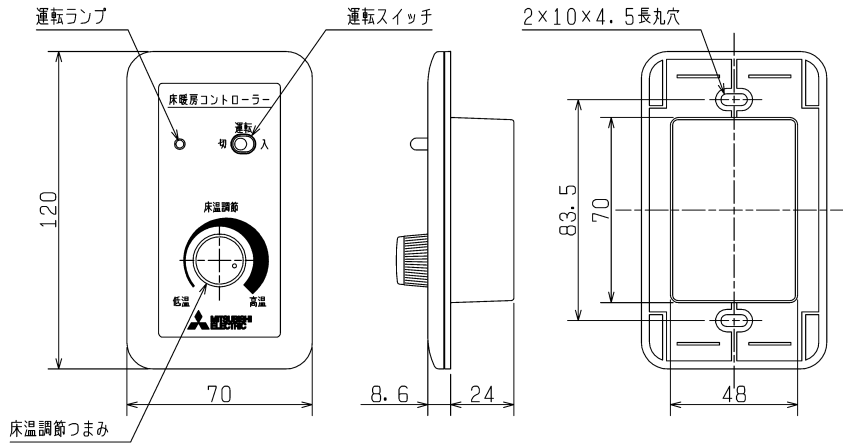
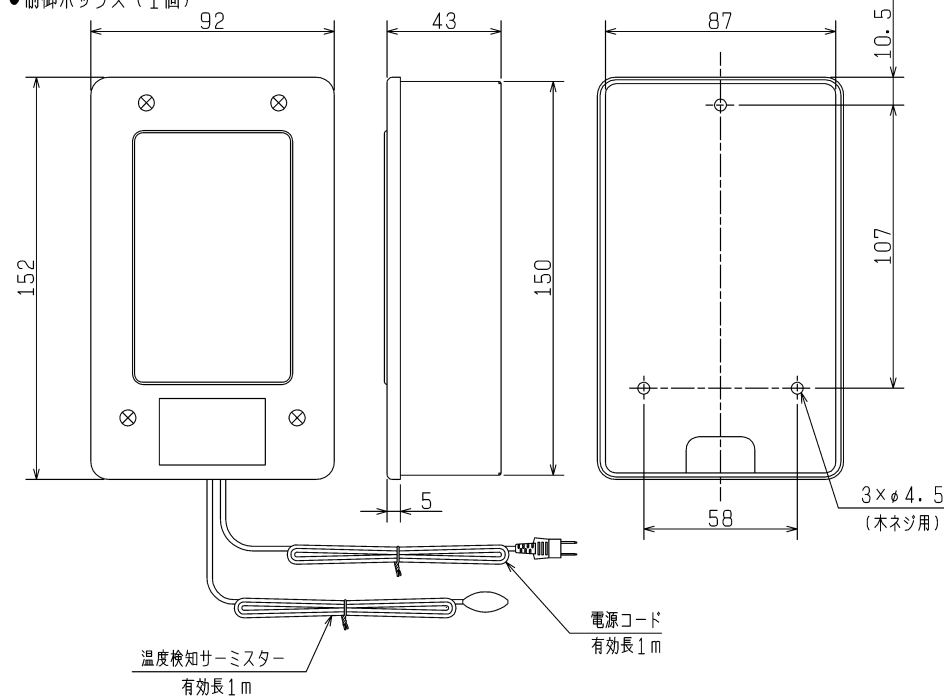


■ 外形図 (付属部品図) 単位 (mm)

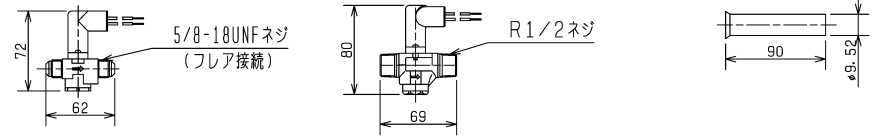
- リモコン (1個)



- 制御ボックス (1個)



- 熱動弁 (1個) (VPZ-8PC4用)
- ジョイントパイプ (2本) (VPZ-8PC4のみ)



- 化粧テープ (1枚)
- アルミテープ
- 保温材 (1枚)
- ジョイントナット (2個) (VPZ-8PC4のみ)



- 熱動弁接続リード線 (1本)
- 圧着端子 (小) (2個)
- 圧着端子 (大) (2個)
- 木ネジ (3本)
- 十字穴付き木ネジM4 (2本)



■ 仕様

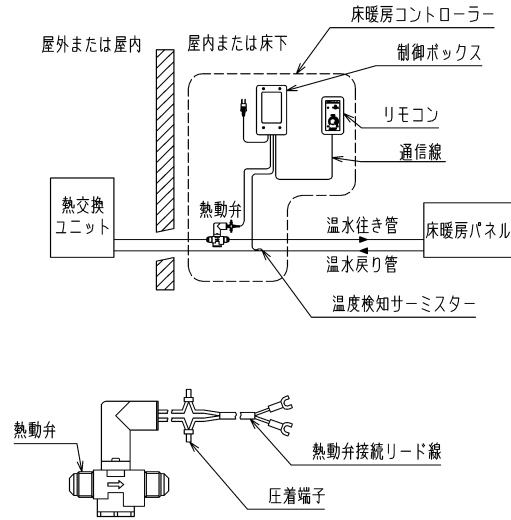
	VPZ-8PC4	VPZ-8PC4-16NB
接続寸法と接続方法	5/8-18UNF (フレア接続)	R1/2 (市販銅管継手)
配管適合サイズ	φ8, φ9.52 (1/4)	φ12.7 (3/8), φ15.88 (1/2)
定格電圧	AC100V 50/60Hz	
定格電流	0.06A	
許容流体温度	-15~90℃	
常用使用圧力	98kPa (1kgf/cm <sup>2</sup> ) 以下	
最大通信距離	50m	
戻り湯温制御範囲	床温調節つまみ位置 低温 24℃, 高温 75℃ で 熱動弁 ON	
質量	リモコン	0.3kg
	制御ボックス	0.5kg
	熱動弁	0.27kg   1.2kg
色調 (マニエル)	リモコン	ホワイト (5Y-9/0.5)
	制御ボックス	アイボリー (7.65Y-7.64/0.73)

・リモコンの取付けは、JIS 1個用スイッチボックスを使用します。

※仕様は場合により変更することがあります。

第 3 角 図 法	作成日付	形 名	床暖房コントローラー	
	16-09-30		VPZ-8PC4, 8PC4-16NB	
三菱電機株式会社 中津川製作所		整理番号	NN109001A	
			1/2	

## ■ システム概要図



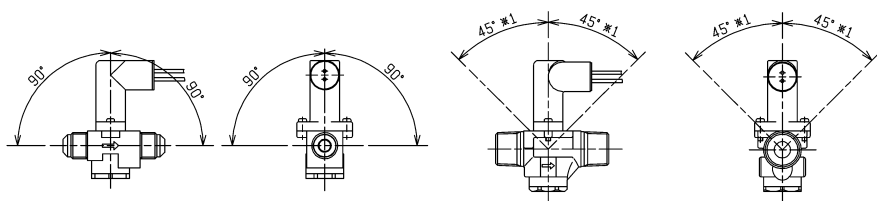
・熱動弁接続リード線は適切な長さに調節し、付属の圧着端子にて熱動弁と接続してください。

## ■ 注意事項

- 設置場所は、屋内および床下取付け専用です。屋外には取付けないでください。
- コードの最大延長長さは次の通りです。あらかじめ長さを考慮して取付け場所を決めてください。  
<リモコンコード・・・50m、温度検知サーミスターリード・・・1.0m>
- 熱動弁の ⇄ 印表示と循環水の流れ方向を必ず合わせてください。（故障の原因になります）
- 熱動弁取付角度は、カバー部分が下に向かないよう下図の範囲で固定してください。

VPZ-8PC4

VPZ-8PC4-16NB

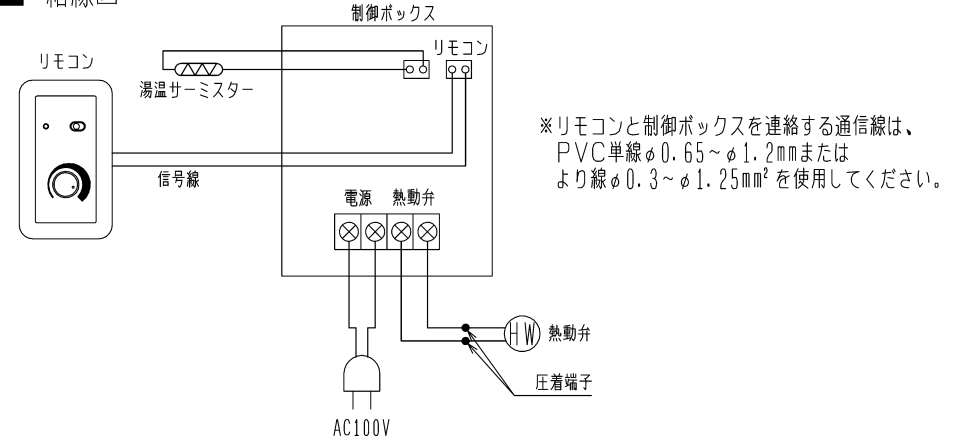


- ろう材は軟ろう材（銀3%～5%、錫95%～98%）を使用してください。
- 電気ろう付けによる熱動弁への熱影響を与えないため、必ず接合部から100mm以上離れた位置でろう付けてください。100mm以下でろう付けすると熱により熱動弁が故障します。

## ■ 配管例

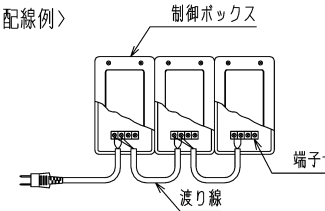
形名	温水配管径	配管例
VPZ-8PC4	φ8	付属ジョイントパイプ ろう付け 温水配管
	φ9.52 (1/4)	付属ジョイントパイプ ソケット（市販品） ろう付け 温水配管
VPZ-8PC4-16NB	φ15.88 (1/2)	ろう付け ユニオン（市販品） 銅管継手（市販品） 温水配管

## ■ 結線図



## ■ 1つの電源で多回路接続する場合（最大8回路まで接続可能）

<配線例>



<接続方法>

- 1台の制御ボックスのみ電源コードをそのままにします。その他の制御ボックスの電源コードを端子台から取りはずし、各制御ボックスの端子台（電源部）を渡り線で接続する。渡り線：極性なし、電源コードを切断し、両端に絶縁被覆付端子（UまたはO形）をカシメる。（600Vビニールキャブタイヤケーブル0.75mm<sup>2</sup>以上を使用）

## ■ 床暖房を使用するにあたってのお願い

- 次のようなかたがご使用になる場合は、周囲のかたが十分注意して低温やけどなどがおこらないようにしてください。
  - ①乳幼児・お子さま・お年寄り・ご病人やおからだの不自由なかた。
  - ②皮膚の弱いかた。疲労の激しいとき。
  - ③深酒や睡眠薬を使用されたとき、また心臓病などで身体を暖めることを医師から止められているかた。
- 床面温度を上げすぎないようにしてください。床材が薄い場合、高温の設定で長時間接触すると低温やけどをおこす原因になります。
- 床暖房の上に直接、発火のおそれのあるライターやスプレーなどを置かないでください。火災の原因になることがあります。

※仕様は場合により変更することがあります。

第 3 角 図 法	作成日付	形 名	床暖房コントローラー
	16-09-30		VPZ-8PC4, 8PC4-16NB
三菱電機株式会社 中津川製作所		整理番号	NN109001A