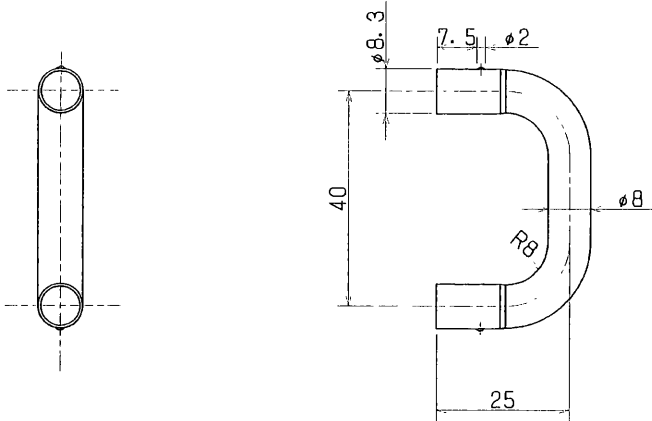


注1. 銅パイプ C1220TS-0L 外径φ8 肉厚0.5



※仕様は場合により変更することがあります。

第3角図法	作成日付	形名	Uバンド	
	02-01-07		VPZ-UT	
三菱電機株式会社中津川製作所		整理番号	NN102000	1/1