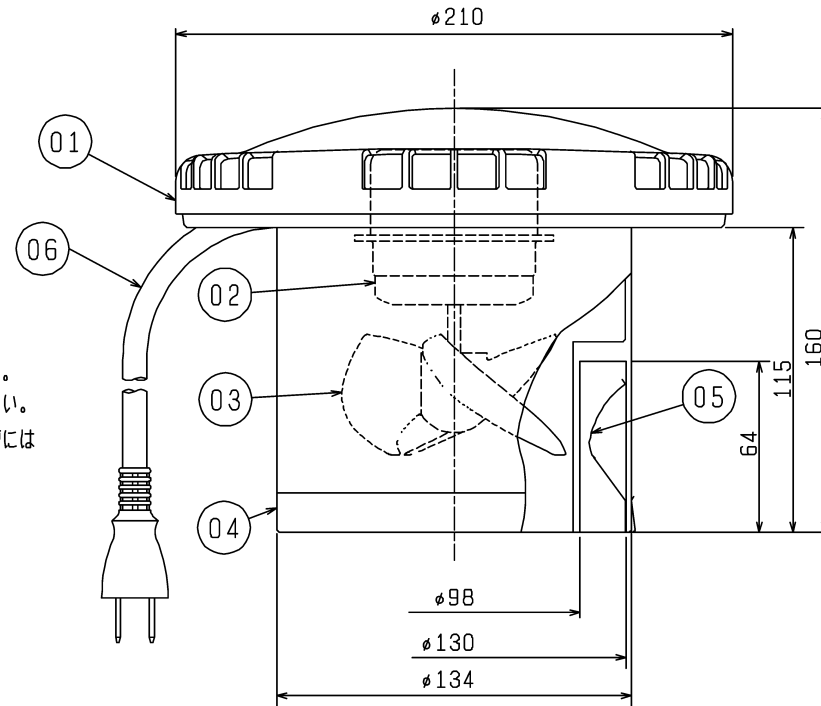


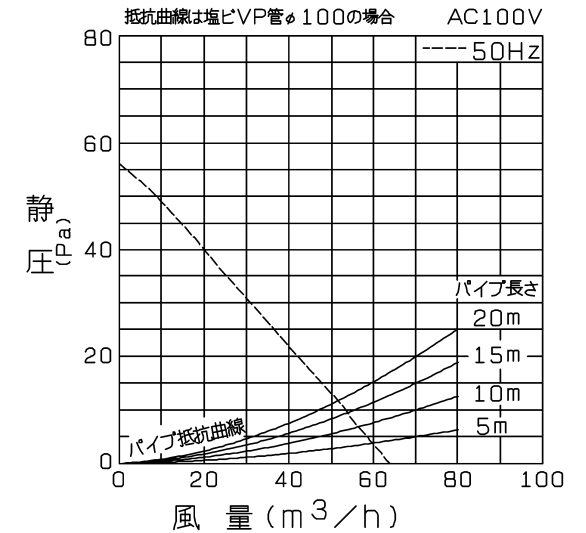
■ ご注意

- この製品は屋外用です。屋内で使用しないでください。
- この製品は高所取付用です。またメンテナンスができる位置に据付けてください。
(地面より1800mm以上のメンテナンス可能な位置)
- 塩害の発生している場所には据付けしないでください。
腐食(落下)、漏電(感電)、早期故障の原因となります。
- 高温(40℃以上)になる場所には据付けしないでください。
また温風の排気などに使用しないでください。
早期故障の原因となります。
- 横向き、下向きには据付けしないでください。
またひび割れ、かけ、変形のある臭突には据付けしないでください。
落下・振動・風もれの原因となります。
- 効果的な換気を行うために、給気口を設けてください。
- 臭突の上部は軒先より30cm以上高くしてください。
- 隣家の窓、玄関などの近くに据付けしないでください。
- 植木等に直接排気が当たりますと、枯れたりする場合があります。
- 臭突を2本以上継ぐ場合は、市販品の接続金具で確実に接続してください。
また市販品の支持金具で臭突を建物の強固な部分に確実に固定してください。
- この製品は汲取式トイレ用です。密閉された浄化槽、又は厨房排水貯水槽には使用しないでください。早期故障の原因となります。
- 直接炎や油煙・有機溶剤のかかる場所には据付けしないでください。
早期故障や火災の原因となります。
- アルミフレキシブルダクトには据付けしないでください。
落下、振動の原因となります。
- 据付けおよび電気工事は安全上必ず同梱の据付説明書に従ってください。



品番	品名	材質	色調(マンセル・近)
01	カバー	合成樹脂	N5
02	電動機		
03	羽根	合成樹脂	N1
04	ケーシング	合成樹脂	N5
05	パネ	ステンレス	
06	電源コード	2芯ビニルキャブタイヤケーブル 有効長 約3mプラグ付	

P-Q特性図



- ※汲取式トイレ用
- ※屋外臭突据付専用(上部据付形)
- ※接続パイプ:塩化ビニル管 VP、VU(φ100)
スレートパイプ 4番(内径100)
- ※仕様は場合により変更することがあります。

■ 特性表

定格電圧 (V)	定格周波数 (Hz)	定格電流 (A)	定格消費電力 (W)	風量 (m³/h)	騒音 (dB)	質量 (kg)
100	50	0.035	3.5	64	35	1.2
電動機形式		コンデンサー永久分相形单相誘導電動機 2極		羽根径	8.5 cm	
耐電圧		AC 1000V 1分間		絶縁抵抗	10MΩ以上(500V×ガー)	

※特性は JIS C 9603 に基づく。

第三角法	三菱電機株式会社	形名	VX-12A8 トイレットファン(上部据付形)	
作成日付	2019-02-01	整理番号	NB119006	1/1