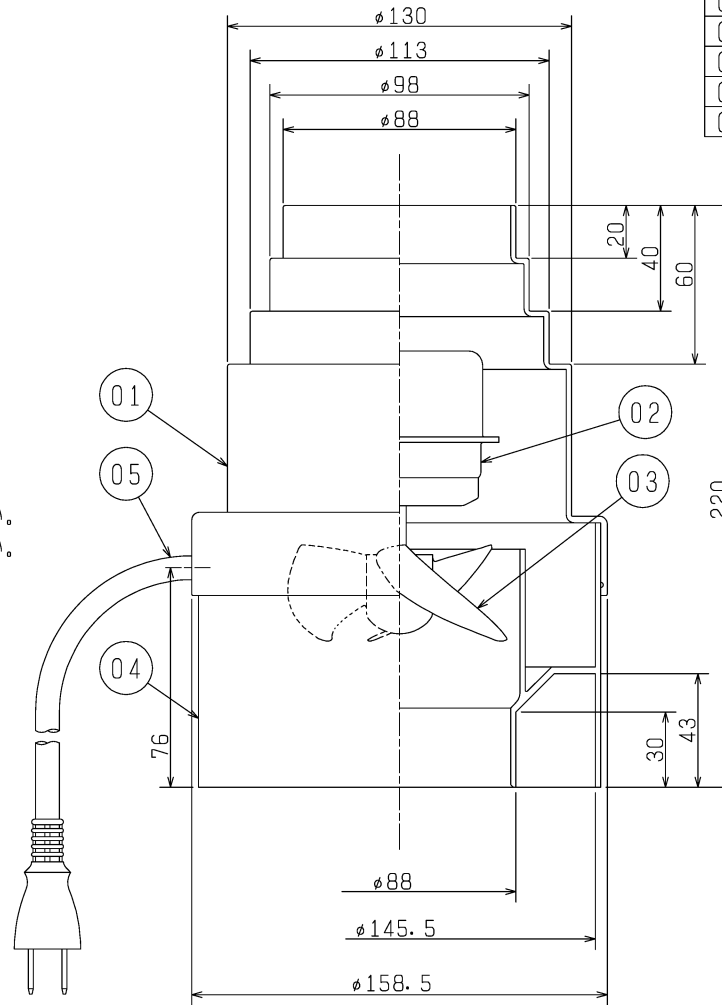
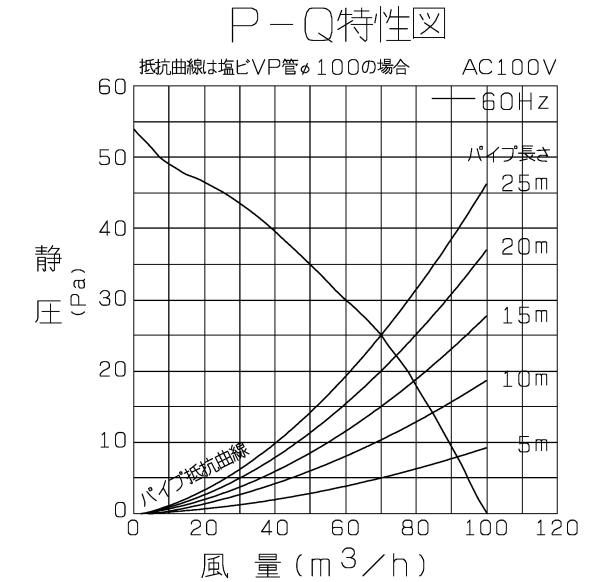


■ ご注意

- ・本製品は屋外用です。屋内で使用しないでください。
- ・高温（40℃以上）になる場所には取付けしないでください。
また、温風の排気などに使用しないでください。
早期故障の原因となります。
- ・横向き、下向きには取付けしないでください。
また、ひび割れ、かけ、変形のある臭突には取付けしないでください。
落下、振動、風もれの原因となります。
- ・効果的な換気を行うために、給気口を設けてください。
- ・臭突の上部は軒先より30cm以上高くしてください。
- ・隣家の窓、玄関などの近くには取付けしないでください。
- ・植木等に直接排気が当たりますと、枯れたりする場合があります。
- ・臭突を2本以上継ぐ場合は、市販品の接続金具で確実に接続してください。
また、市販品の支持金具で臭突を建物の強固な部分に確実に固定してください。
- ・臭突の上部には雨などが入らないように必ず市販の雨よけを使用してください。
- ・本製品は汲取式トイレ用です。密閉された浄化槽、又は厨房排水貯水槽には使用しないでください。早期故障の原因となります。
- ・直接炎や油煙・有機溶剤のかかる場所には取付けしないでください。
早期故障や火災の原因となります。
- ・アルミフレキシブルダクトには取付けしないでください。
落下、振動の原因となります。
- ・取付けおよび電気工事は安全上必ず同梱の据付説明書に従ってください。



品番	品名	材質	色調(マンセル・近)
01	ケーシングA	合成樹脂	N-5
02	電動機		
03	羽根	合成樹脂	N-1
04	ケーシングB	合成樹脂	N-5
05	電源コード	2芯ビニルキャブタイヤケーブル	有効長 約3mプラグ付



- ※同梱品・・・パッキン（1本）
- ※汲取式トイレ用
- ※屋外臭突取付専用（中間取付形）
- ※接続パイプ：塩化ビニル管 VP、VU（φ100）
スレートパイプ 3.5番（内径90）、4番（内径100）、
4.5番（内径115）
- ※仕様は場合により変更することがあります。

■ 特性表

定格電圧 (V)	定格周波数 (Hz)	定格電流 (A)	定格消費電力 (W)	風量 (m³/h)	騒音 (dB)	質量 (kg)
100	60	0.052	4.7	100	36	1.2
電動機形式	コンデンサー永久分相形单相誘導電動機 2極		羽根径	8.5 cm		
耐電圧	AC 1000V 1分間		絶縁抵抗	10MΩ以上(500Vメガー)		

※特性は JIS C 9603 に基づく。

第 3 角 図 法	作成日付	形名	VX-12M ₆ トイレットファン(中間取付形)
	11-03-10		
三菱電機株式会社 中津川製作所		整理番号	NB111001
			1/1