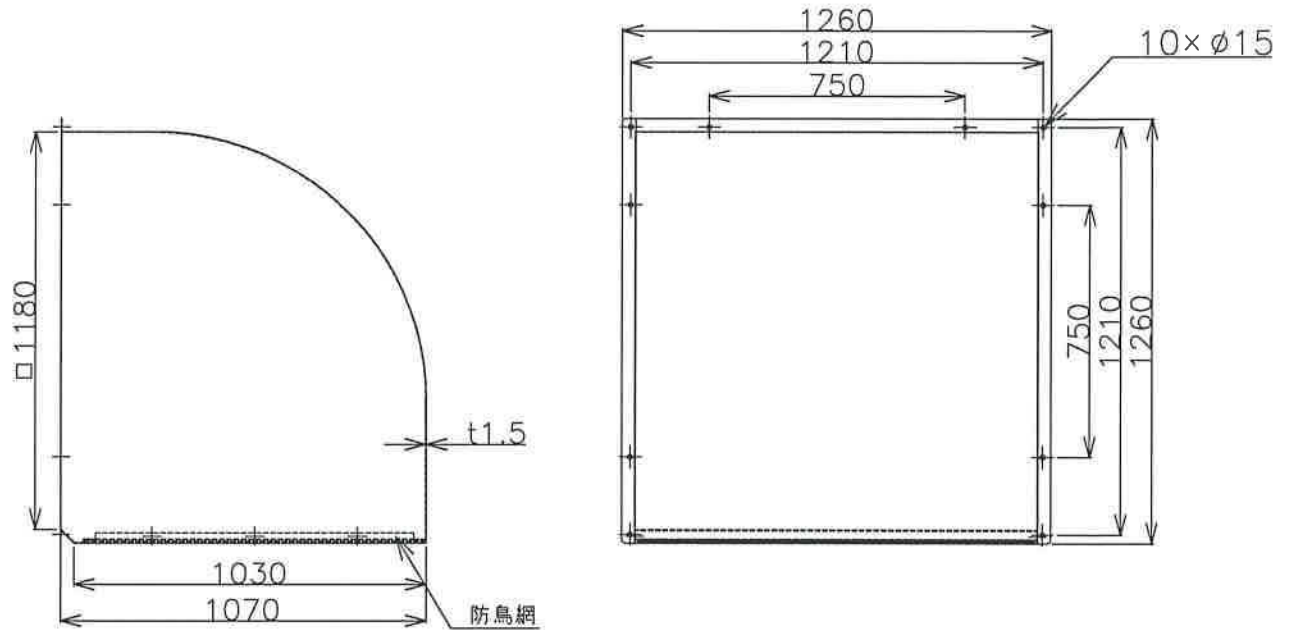


三菱有圧換気扇用ウェザーカバー

(鋼板製)



形名	W-105KTAST
材質	SGC t1.5
取付ボルト	ステンレス製M10ボルト以上使用のこと
用途	排気使用
塗装色	客先殿指定色
備考	防鳥網(エキスパンドメタル 10×21×0.8)装備

注記事項

- 1.塵埃の多い場所、海岸地区、または塩素などの腐食物質の雰囲気中で使用の場合には、ウェザーカバー本体、防鳥網は腐食する恐れがあります
- 2.防鳥網は定期的に清掃点検し、異常があれば新品(有償)と交換してください
- 3.定期点検の際には、ウェザーカバー本体、防鳥網取付の緩みやがたつきがないか確認ください

第3角法 3RD ANGLE PROJECTION

DIM IN (mm)

尺度 SCALE / (NTS)

作成日付 DATE 19.3.22

三菱電機システムサービス株式会社

作成 DRAWN 照査 CHECKED 設計 DESIGNED 承認 APPROVED

高宮 梶谷 小森 福嶋

外形寸法図

X953503M20168