

品名	三菱有圧換気扇用排気防火ダンパー付タイプウェザーカバー
形名	W-20,25,30,35,40,50,60SDA(C)M

台数	
記号	

材質	本体…ステンレス (SUS304)	色調	ステンレス地金色 (ツヤ消し)
	防虫網…ステンレス (SUS304)	網仕様	エキスパンドメタル 3×4.5 (10メッシュ相当)

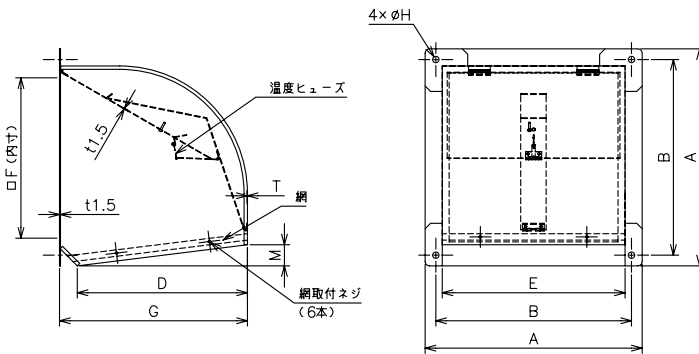
■変化寸法表

形名		A	B	D	E	F	G	H	M	T	質量 (kg)
一般用	厨房等高温場所用										
W-20SDAM	W-20SDACM	315	280	225	247	212	262	10	28	0.6	3.5
W-25SDAM	W-25SDACM	365	330	260	297	262	297	10	33	0.6	4.6
W-30SDAM	W-30SDACM	415	380	305	347	312	342	10	38	0.6	5.7
W-35SDAM	W-35SDACM	484	434	350	406	371	392	15	44	0.6	7.5
W-40SDAM	W-40SDACM	510	460	400	432	397	442	15	50	0.6	8.4
W-50SDAM	W-50SDACM	610	560	490	533	497	532	15	61	0.8	13.3
W-60SDAM	W-60SDACM	700	650	560	623	587	602	15	70	0.8	17.2

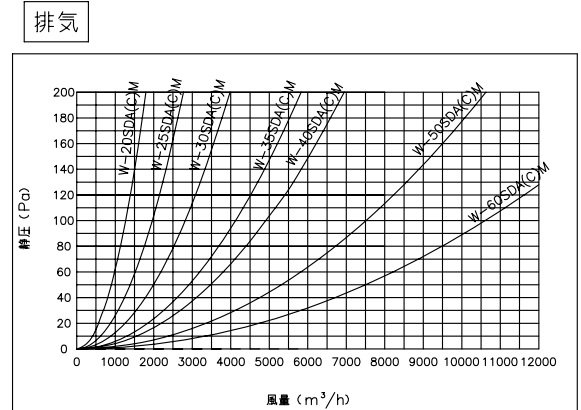
■注意事項

- ※シャッターとの共締めはできません (シャッターの羽根をフード内に入れないでください)
- ※防虫網、温度ヒューズのメンテナンスができる所に取り付けてください
- ※防虫網、温度ヒューズは定期的に点検してください。網は塵埃等で目づまりを起こさないよう定期的に点検・清掃してください
- ※塵埃の多い場所 (ひさしの下など)、海岸地区、または塩素などの腐食物質の雰囲気中でご使用の場合は、発錆する恐れがありますので、定期的な洗浄または、クリア塗装をお勧めします
- ※取付け施工は作業前に取扱説明書をご一読ください
- ※一般用の温度ヒューズは72℃タイプ、厨房等高温場所用の温度ヒューズは120℃タイプです

■外形寸法図



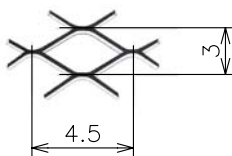
■圧力損失曲線



■(財)建材試験センター防火性能等の該当性証明番号

防火性能等の該当性証明番号
第03EG010号

網部分詳細



第3角図法	単位	尺度	作成日付	品名	三菱有圧換気扇用排気防火ダンパー付タイプウェザーカバー	
	mm	非比例尺	10.4.6		整理番号	228W5
三菱電機システムサービス株式会社						