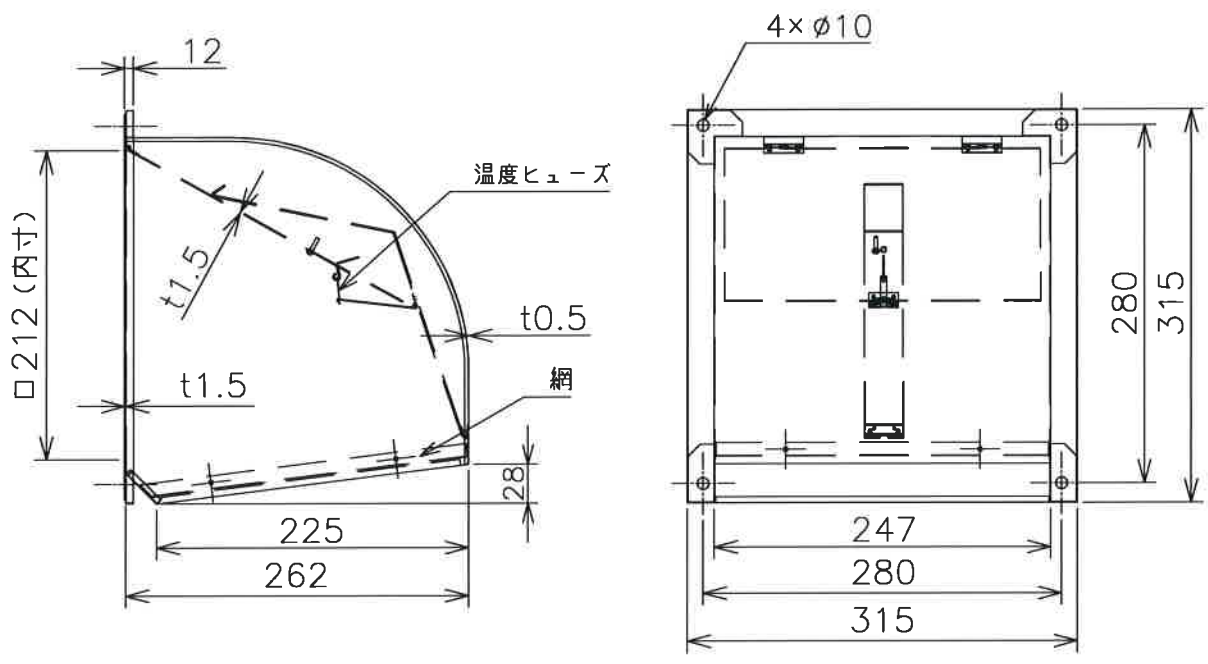


改定
CHANGE
防火性能等の
該当証明番号
追加のため
23-11-2
冊羽



三菱有圧換気扇用ウェザーカバー

(ステンレス製)



形名	W-20SDB(C)MFT
材質	SUS304-2B
取付ボルト	ステンレス製M8ボルト以上使用のこと
用途	排気使用
塗装色	フッ素樹脂塗装(クリア)
備考	防虫網(エキスパンドメタル 3×4.5)装備 温度ヒューズ(72℃) 形名「C」場合 : 120℃

A	防火性能等の該当証明番号	第15EG599号 第23ER029号
---	--------------	------------------------

注記事項

- 1.塵埃の多い場所、海岸地区、または塩素などの腐食物質の雰囲気の中で使用の場合には、ウェザーカバー本体、防虫網、温度ヒューズは腐食する恐れがあります
- 2.防虫網、温度ヒューズは定期的に清掃点検し、異常があれば新品(有償)と交換してください
- 3.定期点検の際には、ウェザーカバー本体、防虫網、温度ヒューズ取付の緩みやがたつきがないか確認ください
- 4.当該ウェザーカバーは(一財)建材試験センターの試験をクリアしております

第3角法 3RD ANGLE PROJECTION
DIM IN mm
尺度 SCALE / (NTS)
常用一時 作成日付 '16.5.23
保留(留用) 留用 DATE

三菱電機システムサービス株式会社			
作成 DRAWN	照査 CHECKED	設計 DESIGNED	検認 APPROVED
小美野	熊谷	小美野	福寛

外形寸法図
X903703M10661