

改定
CHANGE

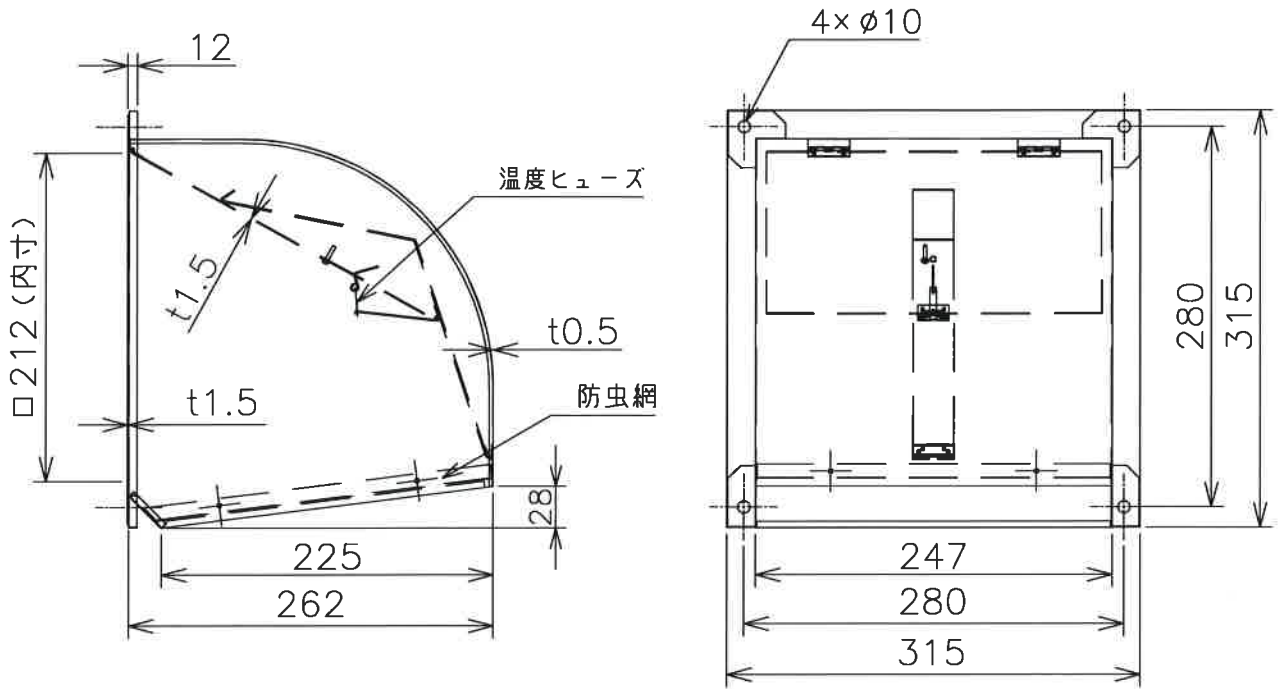
防火性能等の
該当証明番号
追加のため
23-12-5
丹羽



A

三菱有圧換気扇用ウェザーカバー

(ステンレス製)



形名	W-20SDB(C)MST
材質	SUS304 (ダンパー部 t1.5)
取付ボルト	3行3列製M8ボルトを使用してください
用途	排気使用
塗装色	客先殿指定色
網	防虫網(エキスパンドメタル 3×4.5) 装備
付属品	温度ヒューズ(72℃) 形名「C」場合 : 120℃
備考	

A	防火性能等の該当証明番号	第15EG599号 第23ER029号
---	--------------	------------------------

注記事項

1. 塵埃の多い場所、海岸地区、または塩素などの腐食物質の雰囲気中で使用の場合には、ウェザーカバー本体、防虫網、温度ヒューズは腐食する恐れがあります
2. 防虫網、温度ヒューズは定期的に清掃点検し、異常があれば新品(有償)と交換してください
3. 定期点検の際には、ウェザーカバー本体、防虫網、温度ヒューズ取付の緩みやがたつきがないか確認ください
4. 当該ウェザーカバーは(一財)建材試験センターの試験をクリアしております

第3角法 3RD ANGLE PROJECTION

DIM IN mm
尺度 SCALE / (NTS)

三菱電機システムサービス株式会社

作成 DRAWN	照査 CHECKED	設計 DESIGNED	確認 APPROVED
-------------	---------------	----------------	----------------

小美野	熊谷	小美野	福嶋
-----	----	-----	----

外形寸法図

X903703M10549

常用一時
保留(留用)

作成日付
DATE '16.5.23