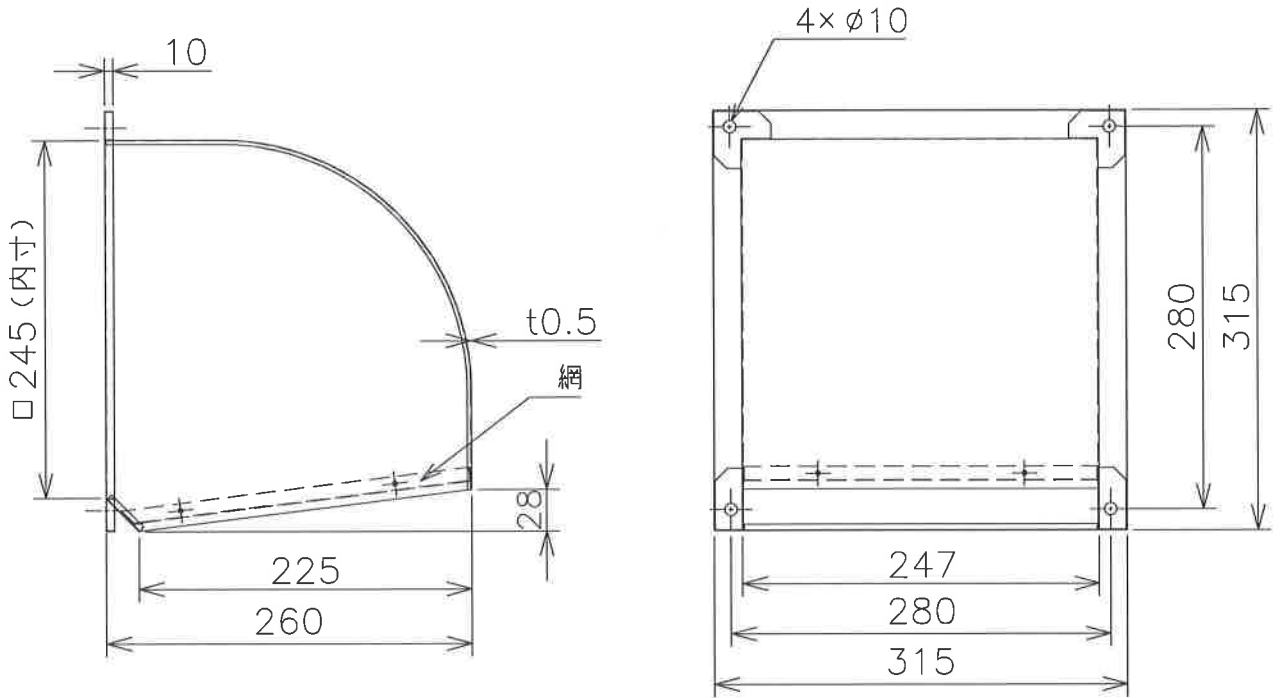


三菱有圧換気扇用ウェザーカバー

(鋼板製)



| | |
|-------|------------------------|
| 形名 | W-20TBST |
| 材質 | SGC |
| 取付ボルト | ステン製M8ボルト以上使用のこと |
| 用途 | 排気使用 |
| 塗装色 | 客先殿指定色 |
| 備考 | 防鳥網(エキスパンドメタル 10×21)装備 |

注記事項

1. 塵埃の多い場所、海岸地区、または塩素などの腐食物質の雰囲気中で使用の場合には、ウェザーカバー本体、防鳥網は腐食する恐れがあります
2. 防鳥網は定期的に清掃点検し、異常があれば新品(有償)と交換してください
3. 定期点検の際には、ウェザーカバー本体、防鳥網取付の緩みやがたつきがないか確認ください

記録

1 2 3 4 5 6 7 8 10 12 13 115 16
 図 番 品 番 1分製 厚 区カコー F18:19:20:21:22:23:24:25:26
 27:28:29:30:31:32:33:34:35:36:37:38:39:40:41:42:43:44:45:46:47:48:49:50:51:52

改定
CHANGE

第3角法 3RD ANGLE PROJECTION

DIM IN mm

尺度 SCALE / (NTS)

作成日付 DATE 16.5.23

三菱電機システムサービス株式会社

作成 DRAWN 照査 CHECKED 設計 DESIGNED 検認 APPROVED

小美野 熊谷 小美野



外形寸法図

X903703M10500

控出図先

常用一時保留(常用)