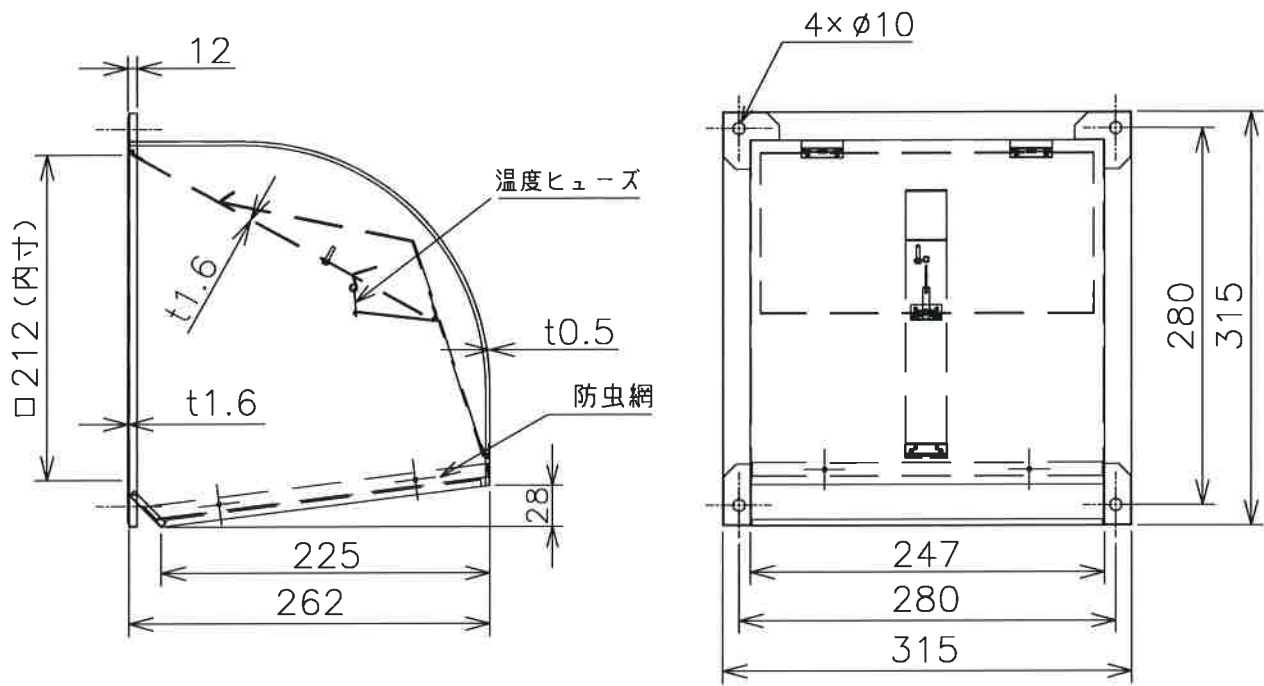


改定
CHANGE
防火性能等の
該当証明番号
追加のため
23-12-5
丹羽



三菱有圧換気扇用ウェザーカバー

(鋼板製)



| | |
|-------|----------------------------|
| 形名 | W-20TDB(C)MST |
| 材質 | 溶融亜鉛メッキ鋼板(SGC)(ダンパー部 t1.6) |
| 取付ボルト | ステンレス製M8ボルトを使用してください |
| 用途 | 排気使用 |
| 塗装色 | 客先殿指定色 |
| 網 | 防虫網(エキスパンドメタル 3×4.5)装備 |
| 付属品 | 温度ヒューズ(72℃) 形名「C」場合 : 120℃ |
| 備考 | |

| | | |
|---|--------------|------------------------|
| A | 防火性能等の該当証明番号 | 第15EG599号 第23ER029号 |
|---|--------------|------------------------|

注記事項

1. 塵埃の多い場所、海岸地区、または塩素などの腐食物質の雰囲気中で使用の場合には、ウェザーカバー本体、防虫網、温度ヒューズは腐食する恐れがあります
2. 防虫網、温度ヒューズは定期的に清掃点検し、異常があれば新品(有償)と交換してください
3. 定期点検の際には、ウェザーカバー本体、防虫網、温度ヒューズ取付の緩みやがたつきがないか確認ください
4. 当該ウェザーカバーは(一財)建材試験センターの試験をクリアしております

第3角法 3RD ANGLE PROJECTION

DIM IN mm

尺度 SCALE / (NTS)

常用一時 作成日付 DATE '16.5.23

三菱電機システムサービス株式会社

作成 DRAWN 照査 CHECKED 設計 DESIGNED 確認 APPROVED

小美野 熊谷 小美野 福富

外形寸法図

X903703M10521