

品名	三菱有圧換気扇用屋外メンテナンス簡易タイプウェザーカバー（排気形標準高耐食タイプ）
形名	W-25SBFKT

台数	
記号	

材質	本体…ステンレス（SUS304）	色調	ステンレス地金色（ツヤ消し）
フィルター	フィレドンPS/150N （日本バイリーン（株）製粗じん用フィルターの形名）		表面 シリコンアクリル樹脂クリア塗装
質量	2.6 kg	適用予備 フィルター形名	F-25 F

■フィルター平均質量法効率（フィレドンPS/150N）

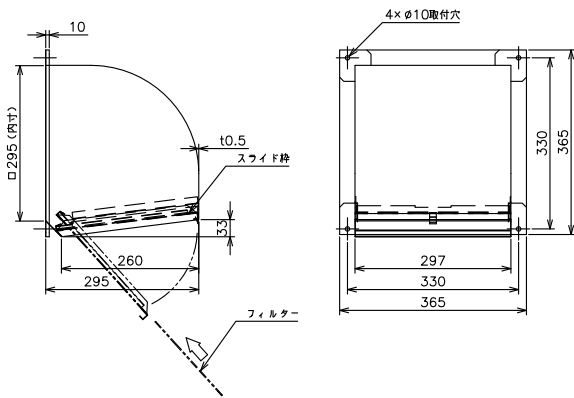
平均質量法効率 63 %

- ・質量法とは試験的にフィルターへ供給した粉じんの総量とフィルターに捕集されず通過した粉じんの残量から捕集率を求める試験方法（JIS B9908準拠）
- ・風速2.5m/sの場合

■注記事項

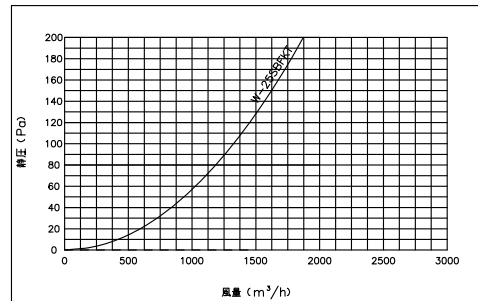
- 取付け施工は、作業前に取扱説明書をご一読ください。
- 下記の部分は、わずかな隙間でも雨水浸入の恐れがありますのでコーキングまたはシーリングを確実に実施してください。
 - ・ウェザーカバーと壁面との接合部分
 - ・取付け後のボルト（ナット）周囲
 - ・フランジ部外周と壁面の隙間（下部側を含めて4辺必ず行ってください）
- 取付場所によっては故障の原因になります。次のような場所には取付けしないでください。
 - ・常時振動したり、振動しやすい場所
 - ・天井面・床面
- 高濃度の腐食性ガスが発生する場所や化学薬品を扱う場所に据付ける場合は、製品の寿命が著しく短くなる場合があります。
- 適用サイズを超える有圧換気扇と組合わせて使用しないでください。
- 換気扇電源側には、モータ焼損防止のため過負荷防止装置を取付けてください。
- 羽根が取付面より出張る給気換気扇またはシャッター、電動防火ダンパー、固定式防火ダンパーとの組合わせ使用にご注意ください。（羽根等をフード内に入れないでください）
- 80℃以上の連続的な高温排気がある場所ではフィルターへ影響を与えますので、ご使用にはならないでください。
- 屋外側からフィルターのメンテナンスができる場所に取付け、フィルターは塵埃等で目づまりを起こさないよう定期的に点検・清掃してください。
- フィルターの取付、取外しの際は、換気扇を停止して、フィルターの落下、脱落のないよう注意して行ってください。
- フィルターメンテナンス後の取付けの際は取付金具へ確実に固定してください。フィルターが外れて換気扇の羽根等に接触したり、防塵機能が低下するおそれがあります。
- 部分的な錆はウレタン系塗料で補修してください。
- 下方開口部より取付金具が突出しており、作業中のけが及び取付金具の変形の恐れがありますので、十分注意してください。
- 当該品をご使用の場合でも、虫・異物の屋内への侵入は完全に防止することはできません。
- この製品は耐重塩害仕様です。

■外形寸法図

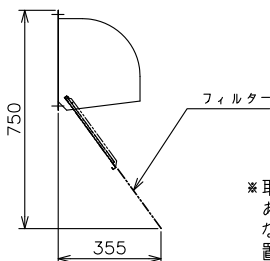


■圧力損失曲線

排気



■フィルター取出必要寸法



※取出必要寸法以内で障害物等がある場合はフィルターが取出せなくなりますので、本体取付位置にご注意ください

第3角図法	単位	尺度	作成日付	品名	三菱有圧換気扇用屋外メンテナンス簡易タイプ	
	mm	非比例尺	16.4.7		ウェザーカバー（排気形標準高耐食タイプ）	
三菱電機システムサービス株式会社				整理番号	1529W	仕様書