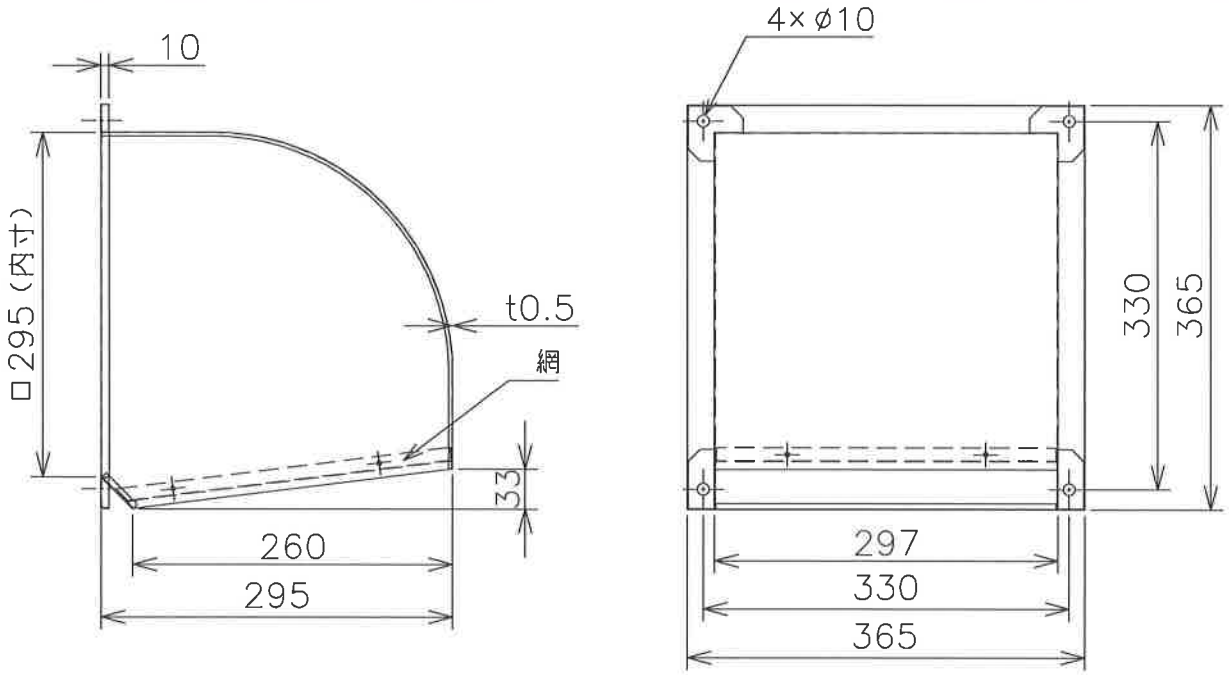


# 三菱有圧換気扇用ウェザーカバー

(ステンレス製)



形名	W-25SBMFT
材質	SUS304-2B
取付ボルト	ステンレス製M8ボルト以上使用のこと
用途	排気使用
塗装色	フッ素樹脂塗装(クリア)
備考	防虫網(エキスパンドメタル 3×4.5)装備

### 注記事項

1. 塵埃の多い場所、海岸地区、または塩素などの腐食物質の雰囲気中で使用の場合には、ウェザーカバー本体、防虫網は腐食する恐れがあります
2. 防虫網は定期的に清掃点検し、異常があれば新品(有償)と交換してください
3. 定期点検の際には、ウェザーカバー本体、防虫網取付の緩みやがたつきがないか確認ください

第3角法 3RD ANGLE PROJECTION

DIM IN mm

尺度 SCALE / (NTS)

作成日付 DATE 1/6.5.23

三菱電機システムサービス株式会社

作成 DRAWN 照査 CHECKED 設計 DESIGNED 検認 APPROVED

小美野 熊谷 小連野



外形寸法図

X903703M10648

記録

1 2 3 4 5 6 7 8 10 12 13 115.16

27 28 29 30 31 32 33 34 35 36 37 38 39 40 41 42 43 44 45 46 47 48 49 50 51 52

改定 CHANGE

控出図先 常用一時 保留(常用)