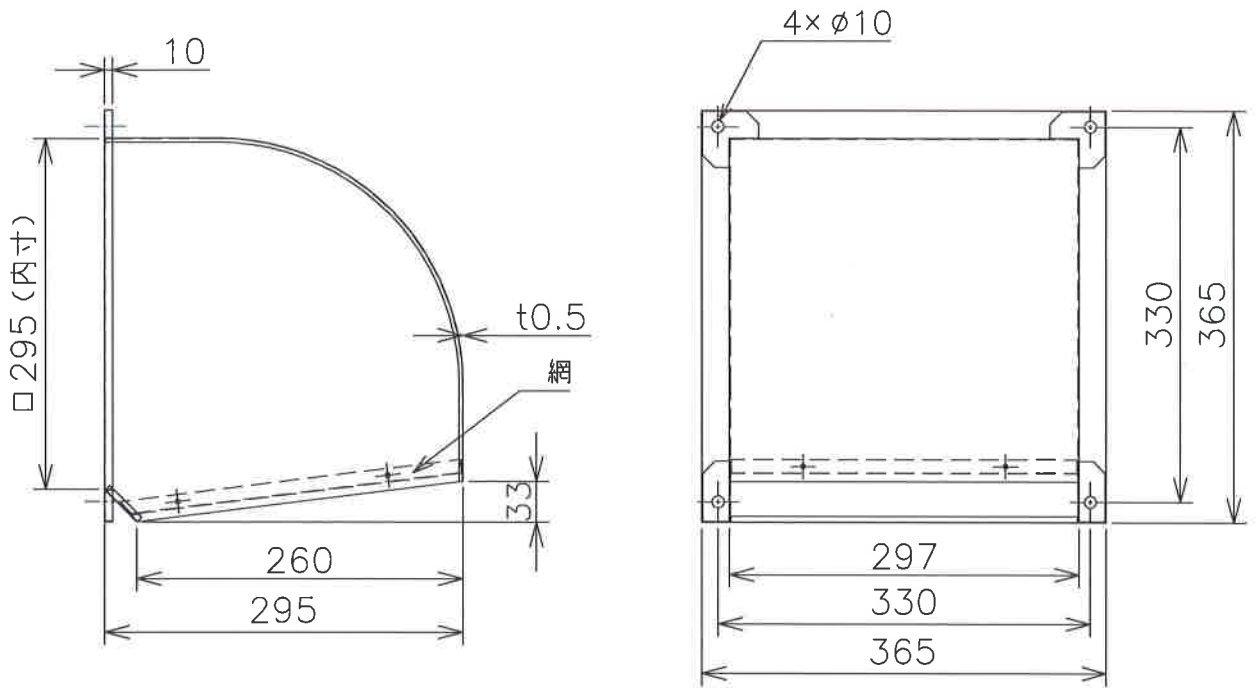


三菱有圧換気扇用ウェザーカバー

(ステンレス製)



形名	W-25SBST
材質	SUS304-2B
取付ネジ	ステン製M8ネジ以上使用のこと
用途	排気使用
塗装色	客先殿指定色
備考	防鳥網(エキスパンドメタル 10×21)装備

注記事項

1. 塵埃の多い場所、海岸地区、または塩素などの腐食物質の雰囲気中で使用の場合には、ウエザ-カバー本体、防鳥網は腐食する恐れがあります
2. 防鳥網は定期的に清掃点検し、異常があれば新品(有償)と交換してください
3. 定期点検の際には、ウエザ-カバー本体、防鳥網取付の緩みやがたつきがないか確認ください

第3角法 3RD ANGLE PROJECTION

三菱電機システムサービス株式会社

DIM IN mm

作成 DRAWN 照査 CHECKED 設計 DESIGNED 検認 APPROVED

尺度 SCALE / (NTS)

作成日付 DATE '16.5.23

小美野 熊谷 小美野



外形寸法図

X903703M10529

記録

1	2	3	4	5	6	7	8	9	10	11	12	13	14	15	16										
27	28	29	30	31	32	33	34	35	36	37	38	39	40	41	42	43	44	45	46	47	48	49	50	51	52

改定 CHANGE

控出図先

常用一時保留(適用)