

品名	三菱有圧換気扇用排気防火ダンパー付タイプウェザーカバー（高耐食タイプ）
形名	W-20,25,30,35,40,50,60SDA(C)KT

台数	
記号	

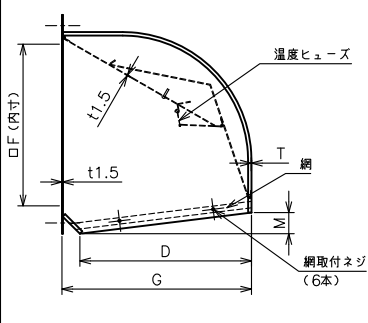
材質	本体…ステンレス（SUS304） 防鳥網…ステンレス（SUS304）	色調	ステンレス地金色（ツヤ消し） 表面 シリコンアクリル樹脂クリア塗装
■変化寸法表		網仕様	エキスパンドメタル 10×21×0.8

形名		A	B	D	E	F	G	H	M	T	質量(kg)
一般用	厨房等高温場所用										
W-20SDAKT	W-20SDACKT	315	280	225	247	212	262	10	28	0.6	3.5
W-25SDAKT	W-25SDACKT	365	330	260	297	262	297	10	33	0.6	4.6
W-30SDAKT	W-30SDACKT	415	380	305	347	312	342	10	38	0.6	5.7
W-35SDAKT	W-35SDACKT	484	434	350	406	371	392	15	44	0.6	7.5
W-40SDAKT	W-40SDACKT	510	460	400	432	397	442	15	50	0.6	8.4
W-50SDAKT	W-50SDACKT	610	560	490	533	497	532	15	61	0.8	13.3
W-60SDAKT	W-60SDACKT	700	650	560	623	587	602	15	70	0.8	17.2

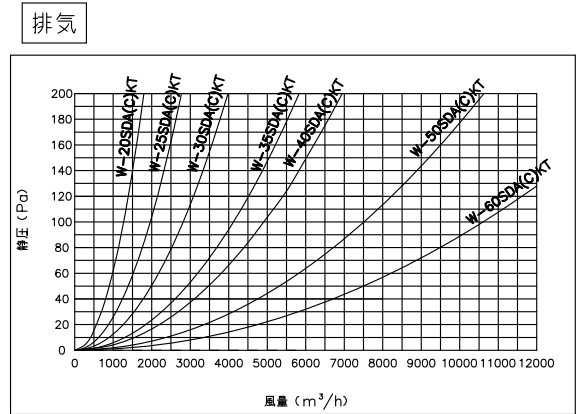
■注意事項

- ※シャッターとの共締めはできません（シャッターの羽根をフード内に入れないでください）
- ※防鳥網、温度ヒューズのメンテナンスができる所に取り付けてください
- ※防鳥網、温度ヒューズは定期的に点検してください。網は塵埃等で目づまりを起こさないよう定期的に点検・清掃してください
- ※高濃度の腐食性ガスが発生する場所や化学薬品を扱う場所に据付ける場合は、製品の寿命が著しく短くなる場合があります
- ※網のメンテナンスや交換の際にネジを外した場合は、本体にネジを取り付けた後にウレタン系塗料で本体とネジの隙間を塗装してください
- ※部分的なさびはウレタン系塗料で補修してください
- ※取付け施工は作業前に取扱説明書をご一読ください
- ※一般用の温度ヒューズは72℃タイプ、厨房等高温場所用の温度ヒューズは120℃タイプです
- ※この製品は耐重塩害仕様です

■外形寸法図



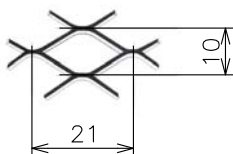
■圧力損失曲線



■(財)建材試験センター防火性能等の該当性証明番号

防火性能等の該当性証明番号
第03EG010号

網部分詳細



第3角図法	単位	尺度	作成日付	品名	三菱有圧換気扇用排気防火ダンパー付タイプウェザーカバー（高耐食タイプ）	
	mm	非比例尺	14.2.14			
三菱電機システムサービス株式会社				整理番号	1022W	仕様書