

品名	三菱有圧換気扇用排気寒冷地（工事簡易）タイプウェザーカバー
形名	W-20,25,30,35,40,50,60SKL

台数	
記号	

材質	本体…ステンレス（SUS304）	色調	ステンレス地金色（ツヤ消し）
	防虫網…ステンレス（SUS304）	網仕様	エキスパンドメタル 3×4.5（10メッシュ相当）

■変化寸法表

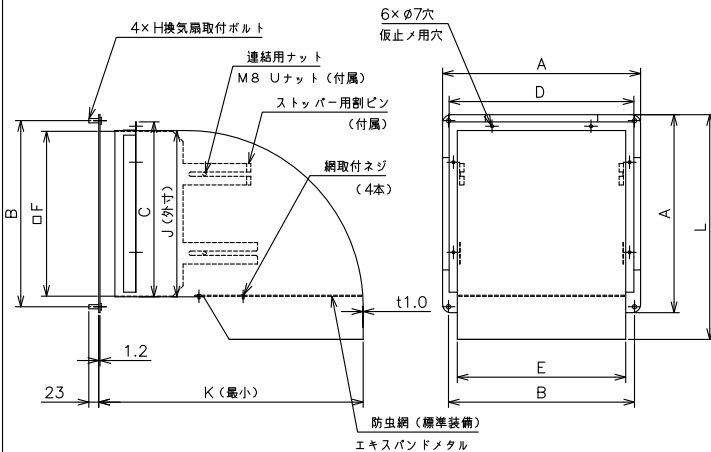
形名	A	B	C	D	E	F	G	H	J	K	L	質量(kg)
W-20SKL	315	280	271	293	255	245	300	M8	251	471	382	7.4
W-25SKL	365	330	321	343	305	295	350	M8	301	520	432	9.4
W-30SKL	415	380	371	393	355	345	390	M8	351	561	482	11.3
W-35SKL	462	434	408	431	393	382	412	M10	388	582	524	12.7
W-40SKL	510	460	456	479	441	430	455	M10	436	626	572	14.7
W-50SKL	610	560	556	579	541	530	535	M10	536	705	672	19.1
W-60SKL	700	650	646	669	631	620	600	M10	626	770	762	23.2

■注意事項

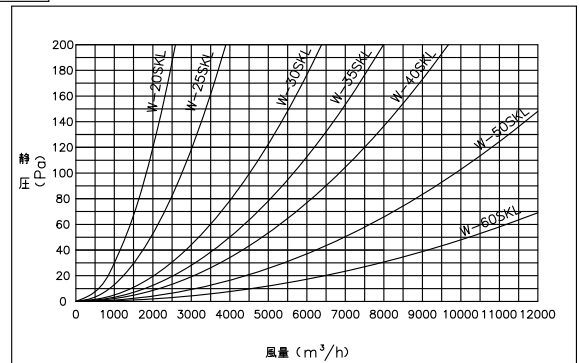
- 取付け施工は、作業前に取扱説明書をご一読ください。
- 取付場所によっては故障の原因になります。次のような場所には取付けないでください。
 - ・腐食性ガスが発生する場所
 - ・強酸・強アルカリ性・海岸近くで塩風にさらされている場所
 - ・常時振動したり、振動しやすい場所
 - ・天井面・床面
- 塵埃の多い場所（ひさしの下など）、海岸地区、または塩素などの腐食物質の雰囲気中でご使用の場合は、発錆するおそれがありますので、定期的な洗浄または、耐塩塗装をお勧めします。
- 適用サイズを超える有圧換気扇と組合わせて使用しないでください。
- 網のメンテナンスができる場所に取付け、網は塵埃等で目づまりを起こさないよう定期的に点検・清掃してください。

■外形寸法図

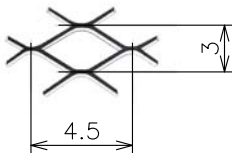
■圧力損失曲線



排気

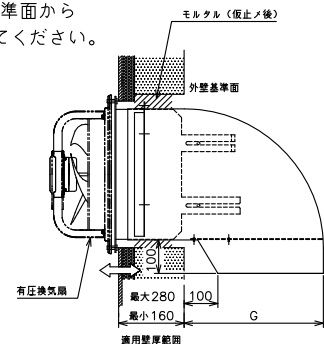


網部分詳細



■取付図

取付図で示すように外壁基準面から100mmの位置で取付けてください。



第3角図法	単位	尺度	作成日付	品名	三菱有圧換気扇用排気寒冷地 （工事簡易）タイプウェザーカバー	
	mm	非比例尺	12.10.1			
三菱電機システムサービス株式会社				整理番号	124W8	仕様書