

| | |
|----|------------------------|
| 品名 | 三菱有圧換気扇用排気標準タイプウェザーカバー |
| 形名 | W-25TB |

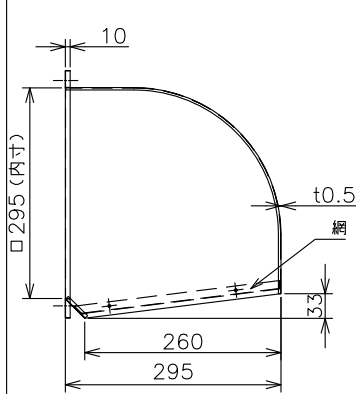
| | |
|----|--|
| 台数 | |
| 記号 | |

| | | | |
|----|--------------------|-----|---------------------|
| 材質 | 本体…鋼板 (SGC) | 色調 | マンセル 7.65Y7.6/0.7 |
| | 防鳥網…ステンレス (SUS304) | 網仕様 | エクスパンドメタル 10×21×0.8 |
| 質量 | 2.3 kg | | |

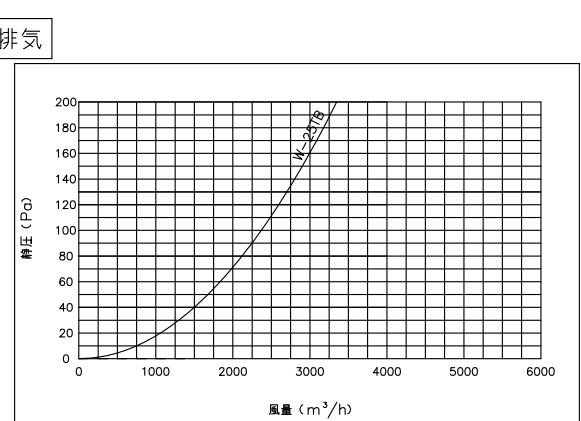
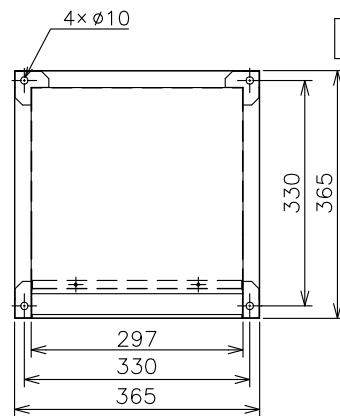
■注意事項

- 取付け施工は、作業前に取扱説明書をご一読ください。
- 下記の部分は、わずかな隙間でも雨水浸入の恐れがありますのでコーキングまたはシーリングを確実に実施してください。
 - ・ウェザーカバーと壁面との接合部分
 - ・取付け後のボルト（ナット）周囲
 - ・フランジ部外周と壁面の隙間（下部側を含めて4辺必ず行ってください）
- 取付場所によっては故障の原因になります。次のような場所には取付けないでください。
 - ・腐食性ガスが発生する場所
 - ・強酸・強アルカリ性・海岸近くで塩風にさらされている場所
 - ・常時振動したり、振動しやすい場所
 - ・天井面・床面
- 網のメンテナンスができる所に取付けてください。
- 網は塵埃等で目づまりを起ささないよう定期的に点検・清掃してください。
- 適用サイズを超える有圧換気扇と組合わせて使用しないでください。

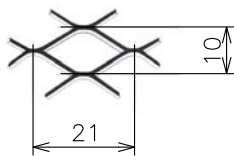
■外形寸法図



■圧力損失曲線



網部分詳細



| | | | | | | |
|------------------|----|------|---------|------|----------------------------|-----|
| 第3角図法 | 単位 | 尺度 | 作成日付 | 品名 | 三菱有圧換気扇用排気標準タイプ ウェザーカバー | |
| | mm | 非比例尺 | 16.4.20 | | | |
| 三菱電機システムサービス株式会社 | | | | 整理番号 | 1301W1 | 仕様書 |