

品名	三菱有圧換気扇用排気防火ダンパー付タイプウェザーカーバー
形名	W-20,25,30,35,40,50,60TDA(C)

台数	
記号	

材質	本体…鋼板 (SGC)	色調	マンセル7.65Y7.6/0.7
	防鳥網…ステンレス (SUS304)	網仕様	エキスパンドメタル 10×21×0.8

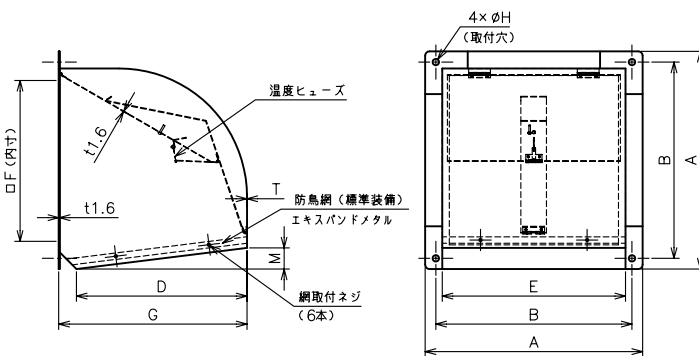
■変化寸法表

形名		A	B	D	E	F	G	H	M	T	質量 (kg)
一般用	厨房等高温場所用										
W-20TDA	W-20TDAC	315	280	225	247	212	262	10	28	0.6	3.7
W-25TDA	W-25TDAC	365	330	260	297	262	297	10	33	0.6	5.0
W-30TDA	W-30TDAC	415	380	305	347	312	342	10	38	0.6	6.1
W-35TDA	W-35TDAC	484	434	350	406	371	392	15	44	0.6	8.0
W-40TDA	W-40TDAC	510	460	400	432	397	442	15	50	0.6	8.9
W-50TDA	W-50TDAC	610	560	490	533	497	532	15	61	0.8	14.0
W-60TDA	W-60TDAC	700	650	560	623	587	602	15	70	0.8	18.5

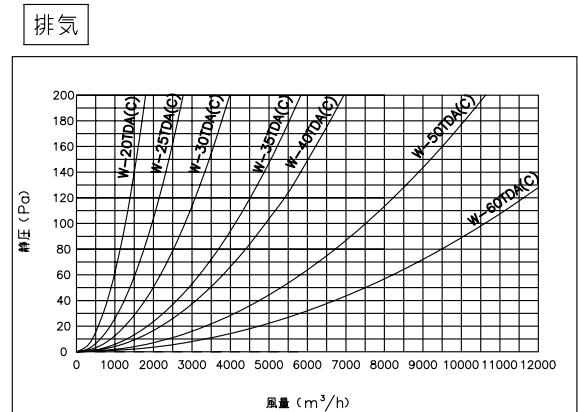
■注意事項

- ※シャッターとの共締めはできません (シャッターの羽根をフード内に入れないでください)
- ※防鳥網、温度ヒューズのメンテナンスができる所に取り付けてください
- ※防鳥網、温度ヒューズは定期的に点検してください。網は塵埃等で目づまりを起こさないよう定期的に点検・清掃してください
- ※取付け施工は作業前に取扱説明書をご一読ください
- ※一般用の温度ヒューズは72℃タイプ、厨房等高温場所用の温度ヒューズは120℃タイプです

■外形寸法図



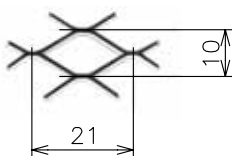
■圧力損失曲線



■(財)建材試験センター防火性能等の該当性証明番号

防火性能等の該当性証明番号
第03EG010号

網部分詳細



第3角図法	単位	尺度	作成日付	品名	三菱有圧換気扇用排気防火ダンパー付タイプウェザーカーバー	
	mm	非比例尺	08.1.30		整理番号	225W6
三菱電機システムサービス株式会社						