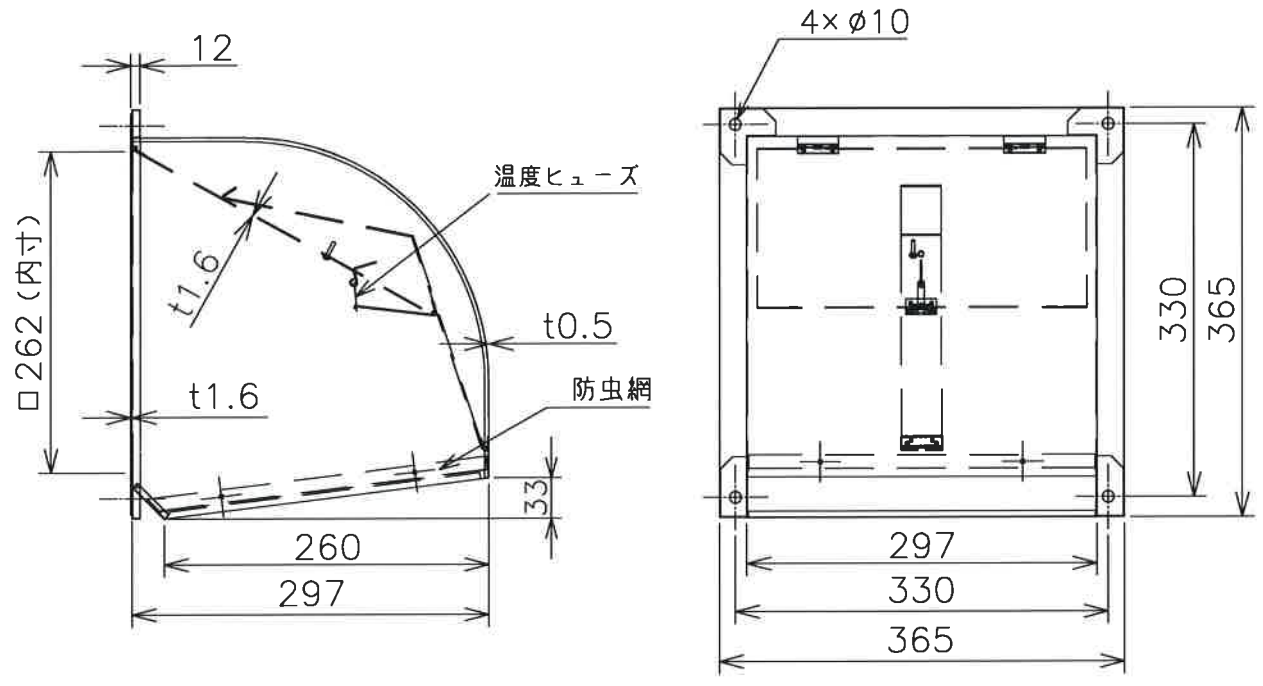


改定
CHANGE
防火性能等の
該当証明番号
追加のため
23-12-5
丹羽



三菱有圧換気扇用ウェザーカバー

(鋼板製)



形名	W-25TDB(C)MST
材質	溶融亜鉛メッキ鋼板(SGC)(ダンパー部 t1.6)
取付ボルト	ステンレス製M8ボルトを使用してください
用途	排気使用
塗装色	客先殿指定色
網	防虫網(エキスパンドメタル 3×4.5)装備
付属品	温度ヒューズ(72℃) 形名「C」場合:120℃
備考	

A	防火性能等の該当証明番号	第15EG599号 第23ER029号
---	--------------	------------------------

- 注記事項
- 1.塵埃の多い場所、海岸地区、または塩素などの腐食物質の雰囲気中で使用の場合には、ウェザーカバー本体、防虫網、温度ヒューズは腐食する恐れがあります
 - 2.防虫網、温度ヒューズは定期的に清掃点検し、異常があれば新品(有償)と交換してください
 - 3.定期点検の際には、ウェザーカバー本体、防虫網、温度ヒューズ取付の緩みやがたつきがないか確認ください
 - 4.当該ウェザーカバーは(一財)建材試験センターの試験をクリアしております

第3角法 3RD ANGLE PROJECTION	三菱電機システムサービス株式会社				外形寸法図
	DIM IN mm	作成 DRAWN	照査 CHECKED	設計 DESIGNED	
尺度 SCALE	/ (NTS)	小美野	熊谷	小美野	X903703M10522
常用一時 保留(専用)	作成日付 DATE	'16.5.23		福島	