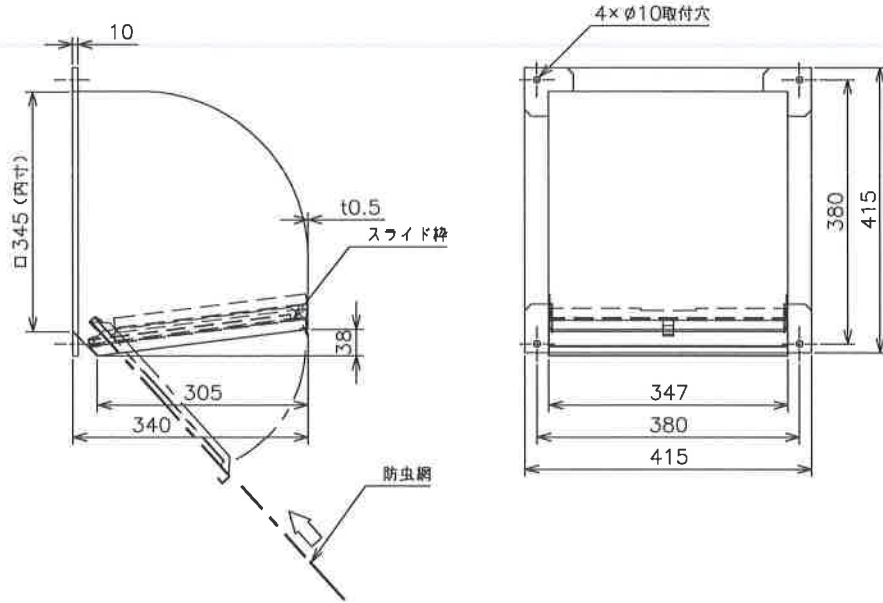


三菱有圧換気扇用ウェザーカバー

(ステンレス製)



形名	W-30SBFMST
材質	SUS304-2B
取付ボルト	ステン製M8ボルト以上使用のこと
用途	排気使用
塗装色	客先殿指定色
備考	防虫網(エキスパンドメタル 3.2×4.4)装備

注記事項

1. 塵埃の多い場所、海岸地区、または塩素などの腐食物質の雰囲気中で使用の場合にはウェザーカバー本体、防虫網は腐食する恐れがあります
2. 防虫網は定期的に清掃点検し、異常があれば新品(有償)と交換してください
3. 定期点検の際には、ウェザーカバー本体、防虫網取付の緩みやがたつきがないか確認ください
4. 防虫網のメンテナンスが屋外側からできる所に取付けてください
5. 防虫網の取付、取外しの際は、換気扇を停止して、防虫網の落下、脱落のないよう注意して行ってください
6. 防虫網のメンテナンス後の取付けの際は取付金具へ確実に固定してください。防虫網が外れて換気扇の羽根等に接触したり、防虫機能が低下するおそれがあります
7. 当該品をご使用の場合でも、虫・異物の屋内への侵入は完全に防止することはできません
8. 羽根が取付面より出張る給気換気扇またはシャワー、電動防火シャワーとの組み合わせ使用にご注意ください(羽根等をフード内に入れないでください)
9. 下方開口部より取付金具が突出しており、作業中のけが及び取付金具の変形の恐れがありますので、十分注意してください

改定
CHANGE

第3角法 3RD ANGLE PROJECTION

DIM IN mm

尺度 SCALE / (NTS)

常用一時 作成日付 DATE 16.5.23

三菱電機システムサービス株式会社

作成 DRAWN 照査 CHECKED 設計 DESIGNED 検認 APPROVED

小美野 熊谷 小美野 (福島)

外形寸法図

X903703M10593

記録
1 2 3 4 5 6 7 8 10 12 13 15 16
図番 品番 分割頁 区分 F-18,19,20,21,22,23,24,25,26
27,28,29,30,31,32,33,34,35,36,37,38,39,40,41,42,43,44,45,46,47,48,49,50,51,52

控出図先 1
常用一時 保留 (常用)